

# Luftwärmepumpe vamp<sup>air</sup> K

Betriebsanleitung für den Anlagenbetreiber

Vor Bedienung sorgfältig lesen.

DR-0086-DE / v29-240730

## Inhalt

<b>1</b>	<b>Zu dieser Anleitung</b>	<b>3</b>
<b>2</b>	<b>Sicherheitshinweise</b>	<b>4</b>
2.1	Umgang mit dem Kältemittel	5
<b>3</b>	<b>Gewährleistung, Garantie und Haftung</b>	<b>6</b>
3.1	Vorgaben Wärmepumpe	6
3.2	Füllwasser der Heizungsanlage	7
3.3	Bedingungen Leistungsanspruch	8
3.4	Entfall von Ansprüchen	9
<b>4</b>	<b>Angaben zum Produkt</b>	<b>10</b>
4.1	Bestimmungsgemäße Verwendung	10
4.2	Ersatzteile	10
4.3	Aufstellvorschriften	10
4.4	Typenschild	12
4.5	CE-Konformitätserklärung	12
4.6	Sicherheitseinrichtungen	12
4.7	Funktionsbauteile	14
4.8	Funktionsprinzip	15
4.9	Innovative Technologien	15
4.9.1	Inverter-Technologie	16
4.9.2	Zwischendampfeinspritzung	16
4.9.3	Smart Grid Ready	16
4.10	Zubehör	17
4.11	Technische Daten	18
4.12	Abmessungen	20
4.13	Anlagenübersicht	21
<b>5</b>	<b>Bedienung und Betrieb</b>	<b>22</b>
5.1	Hauptmaske der Regelung	22
5.2	Betriebsart	22
5.3	Auswahlmenü	23
5.4	Kundenmenü	23
5.4.1	EVU-Lock	23
5.4.2	Nachtabenkung	24
5.4.3	Sperrzeiten Wärmepumpe/ Heizstab	24
5.4.4	Benutzersperre	25
5.4.5	Nachrichtenprotokoll	25
5.4.6	Betriebsstundenzähler	26
5.4.7	Manueller Betrieb	27
5.4.8	Fachpersonalmenü	27
5.4.9	vampair Status	29
5.4.10	Photovoltaik-Anlage	29
5.5	Heizkreis	30
5.5.1	Heizkreis-Einstellungen	30
5.5.2	Heizkreis Betriebsart	30
5.5.3	Allgemeine Einstellungen	32
5.5.4	Heizkurve	33
5.5.5	Kühlbetrieb	33
5.5.6	Estrichprogramm	34
5.6	Trinkwasser-Erwärmung	36
5.6.1	Trinkwasserspeicher	36
5.6.2	Trinkwasserspeicher Einstellungen	36
5.6.3	Frischwassermodule	37
5.6.4	Hygiene-Kombispeicher HYKO	39
5.7	Zirkulationsregelung	39
5.7.1	Zirkulation Einstellungen	39
5.7.2	Zirkulationsregelung Möglichkeiten	40
5.8	Pufferspeicher	41
5.8.1	Pufferspeichertemperaturen	41
5.9	Solaranlage	41
5.10	Temperaturdifferenz Laderregelung	42
5.11	Regelung mit dem Internet verbinden	42
5.12	SOLARFOCUS-connect	43
5.12.1	Bestellung und Freischaltung	43
5.12.2	Voraussetzungen für die Nutzung	43
5.12.3	Display-Seriennummer	44
5.12.4	App installieren	44
5.12.5	Freigabe weitere Nutzer	44
5.13	mySOLARFOCUS-App	44
5.13.1	Voraussetzungen für die Nutzung	45
5.13.2	Am Web-Server registrieren	45
5.13.3	App installieren	46
5.13.4	Anlage hinzufügen	46
5.13.5	Verwendung der App	47
5.13.6	Freigabe weitere Nutzer	47
5.14	Wetterfrosch-Funktion	47
5.14.1	Voraussetzungen für die Nutzung	47
5.14.2	Information	48
5.14.3	Trinkwasser	48
5.14.4	Pufferspeicherladung	49
5.15	Wartung und Reinigung	50
5.15.1	Erforderliche Tätigkeiten	50
5.15.2	Feuchtigkeit	51
5.15.3	Wartung durch Fachpersonal	51
5.15.4	Überprüfung des Heizungswassers	52
5.16	Nachrichten	52
5.16.1	Sicherheitstemperaturbegrenzer zurückstellen	53
5.16.2	Mögliche Meldungen	54
5.16.3	Erklärungen	54
<b>6</b>	<b>Außerbetriebnahme, Wiederverwertung, Entsorgung</b>	<b>57</b>
<b>7</b>	<b>ErP-Produktdatenblatt</b>	<b>58</b>

# 1 Zu dieser Anleitung

## Sehr geehrter Kunde, sehr geehrte Kundin!

Wir freuen uns, dass Sie sich für ein Qualitätsprodukt von SOLARFOCUS entschieden haben. Für einen zuverlässigen und effizienten Betrieb Ihrer Anlage sind folgende Punkte wichtig:

- Fachgerechte Planung und Installation
- Einschulung des Anlagenbetreibers bei Inbetriebnahme
- Regelmäßige Wartung durch den Betreiber
- Regelmäßige Wartung durch Fachpersonal
- Beachten der Angaben und Hinweise in dieser Anleitung

Durch die ständige Weiterentwicklung unserer Produkte können Abbildungen und Inhalte geringfügig abweichen.

Technische Änderungen vorbehalten!

## Sprache

Die Sprache der Originalanleitung ist Deutsch. Alle weiteren Sprachen dieser Anleitung sind eine Übersetzung der Originalanleitung.

## Aufbewahrung

Die Anleitung ist bitte über die gesamte Produkt-Lebensdauer aufzubewahren und griffbereit zu halten. Bei Demontage/Wiederverwendung des Produktes übergeben Sie bitte die Anleitung an den neuen Besitzer. Bei Verlust/Zerstörung der Anleitung beim Hersteller eine Kopie anfordern.

## Hinweise und Warnungen

Die in der Anleitung verwendeten Hinweise sind mit Symbolen und Signalwörtern hervorgehoben. Das Signalwort gibt einen Hinweis auf die Schwere und die Art der Gefahr.



**Hinweis** - Kennzeichnet Informationen für den richtigen Umgang mit dem Produkt.



**ACHTUNG** - Bei Nichtbeachtung dieser Hinweise sind Sachschäden möglich.



**GEFAHR** - Bei Nichtbeachtung dieser Hinweise besteht Gefahr für den Menschen.

## Verwendete Symbole:

- Auflistung
- ▶ Handlungsanweisung
- > 1 Querverweis auf Seite
- 1 Hinweis auf nummerierte Bildinhalte

## Hersteller

SOLARFOCUS GmbH

Werkstrasse 1, A-4451 St.Ulrich

Firmenbuchnr.: 281755x

Tel.: +43 7252 50 002-0

office@solarfocus.at

www.solarfocus.com

## Kundencenter

Österreich und International:  
kundencenter@solarfocus.at  
+43 7252 50002-4920

Deutschland:  
kundencenter@solarfocus.de  
06251 13665-4920

Schweiz:  
info@solarfocus.ch  
041 984 08 80

Sämtliche Inhalte dieser Anleitung sind Eigentum der SOLARFOCUS GmbH und sind somit urheberrechtlich geschützt. Jede Vervielfältigung oder Weitergabe ist ohne schriftliche Genehmigung des Eigentümers untersagt.

## 2 Sicherheitshinweise

### Qualifikation des Personals

- Arbeiten an elektrischen und hydraulischen Teilen dürfen nur von einer ausgebildeten Elektrofachkraft in Übereinstimmung mit den geltenden Vorschriften und Richtlinien ausgeführt werden.
- Für Arbeiten am Kältemittelkreis ist eine spezielle Ausbildung zum Kältetechniker erforderlich.
- Da es sich um ein in sich geschlossenes System handelt, können Installation und Wartung vom Heizungsbauer/Installateur auch ohne Kältetechniker-Ausbildung jederzeit vorgenommen werden.



**GEFAHR** - Öffnen Sie die Verkleidung Wärmepumpe keinesfalls während des Betriebes und entfernen Sie keine Isolierungen. Dies könnte zu Verbrennungen oder Erfrierungen führen.

Die Verkleidung des Kältekreislaufes darf ausschließlich von speziell geschultem Fachpersonal geöffnet werden.

### Installation und Inbetriebnahme

Die Anlage darf nur durch zertifiziertes Personal installiert und in Betrieb genommen werden.



**Hinweis** - Bevor Personen Arbeiten an der Anlage durchführen, müssen diese die entsprechenden Anleitungen und Dokumente gelesen und verstanden haben.

Den Sicherheitshinweisen darin ist Folge zu leisten.

Außerdem sind die örtlichen Sicherheits- und Unfallverhütungsvorschriften zu kennen und einzuhalten.



**GEFAHR** - Installations- und Wartungsarbeiten können durch hohe Anlagendrücke, hohe oder sehr niedrige Temperaturen, aus-

tretendes Kältemittel oder spannungsführende Teile mit Gefahren verbunden sein.

### Wartung und Reparatur

Führen Sie Wartungstätigkeiten in den vorgegebenen Intervallen durch. Keine oder falsche Wartung führt zu ineffizientem Betrieb, höherem Ausfallrisiko der Anlage und steigert das Gefahrenpotential.

Empfehlung: Wartungsvertrag vereinbaren

Reparaturen nur von Fachpersonal vornehmen lassen. Schlecht durchgeführte Reparaturen können zu Risiken für den Anwender und verschlechtertem Betrieb führen.

Bei Reparaturen nur Original-Ersatzteile oder vom Hersteller zugelassene Teile (z.B. Normteile) verwenden.

### Schäden an der Anlage

Bei Beschädigung der elektrischen Isolierung (Kabel, Stecker, Schalter) ist die Spannungsversorgung zu unterbrechen und die Reparatur durch eine Fachkraft zu veranlassen.

Bei sichtbaren Schäden an der Anlage (z.B. thermische Verformungen, mechanische Beschädigungen) darf deren Betrieb nicht fortgesetzt werden. Die Anlage darf nur in technisch einwandfreiem Zustand betrieben werden.

## 2.1 Umgang mit dem Kältemittel

Die Wärmepumpe **vamp<sup>air</sup> K** verwendet das Kältemittel R410A. Arbeiten am Kältekreis dürfen nur von ausgebildeten Kältetechnikern durchgeführt werden.



**ACHTUNG** - Bei Arbeiten mit dem Kältemittel ist die **persönliche Schutzausrüstung** wie Schutzhandschuhe und Schutzbrille zu tragen.

### Verhalten bei austretendem Kältemittel



**GEFAHR** - Berührung mit dem Kältemittel kann zu Erfrierungen führen.

Vermeiden Sie unbedingt Haut- oder Augenkontakt mit dem Kältemittel.

Suchen Sie bei Haut- oder Augenkontakt einen Arzt auf.

- ▶ Wenn Kältemittel austritt (erkennbar durch öligen Rückstand an der Austrittsstelle), berühren Sie keine Bauteile der Wärmepumpe.
- ▶ Schalten Sie die Wärmepumpe aus und kontaktieren Sie Fachpersonal.

## 3 Gewährleistung, Garantie und Haftung

**Garantieansprüche** gelten nur im Rahmen eines Wartungsvertrages.

**Gewährleistungsansprüche** sind eine gesetzliche Verpflichtung (des Händlers gegenüber dem Kunden).

### 3.1 Vorgaben Wärmepumpe

#### Sachgemäßer Betrieb

Die Wärmepumpe darf nur in einem vom Fachmann installierten geschlossenen Heizsystem betrieben werden. Sämtliche Vorschriften und Anleitungen sind dabei zu beachten.

#### Regelmäßige Wartung

Wärmepumpe durch Fachpersonal jährlich warten lassen. > 51 Beachten Sie dazu die Angaben in der Betriebsanleitung für diese Anlage.

#### Vorgaben für das Füll-/Ergänzungswasser:

- **pH-Wert prüfen:** Dieser muss im Bereich von **8,2 bis 9,5** liegen. Da der tatsächliche Wert sich laut VDI erst nach 8 bis 10 Wochen einstellt, empfiehlt sich eine wiederholte Messung nach dieser Zeit. Beachten Sie, dass Aluminiumbauteile den pH-Wert außerdem verfälschen können.
- Vermeidung von Steinbildung (= Kalkablagerungen auf Wärmetauscherflächen) durch Beachtung der Wasserhärte



**Hinweis** - Bei Bedarf Füllwasser enthärten, bzw besser noch entsalzen.

Vermeiden Sie wasserseitige Korrosion durch den im Wasser enthaltenen Sauerstoff durch folgende Maßnahmen:

- Korrekte Anlagenplanung (Dimensionierung, Materialkombination)
- Leckagen sofort reparieren
- Druck im Ausdehnungsgefäß (verhindert Luftsaugen beim Abkühlen der Anlage) korrekt einstellen und regelmäßig kontrollieren

- Achtung bei alten diffusionsoffenen Kunststoffrohren bestehender Fußbodenheizungen (Systemtrennung vornehmen).

Sowohl die **Leitfähigkeit** als auch die **Wasserhärte** müssen wie der **pH-Wert** regelmäßig überprüft, und wenn nötig eingestellt werden, damit eine lange Lebensdauer der gesamten Heizanlage erreicht werden kann.

#### Ausreichende Entlüftung

Eine der wichtigsten Grundforderungen für einen reibungslosen Betrieb ist das Beseitigen von Luft und Gasen in der Heizungsanlage. Offene Ausdehnungsgefäße oder nicht diffusionsdichte Fußbodenheizungen können durch hohen Lufteintrag und infolge einer mangelhaften Entlüftung eine überdurchschnittliche Korrosion zur Folge haben.

Am höchsten Punkt der Heizanlage ist die Möglichkeit zur Entlüftung vorzusehen.

#### Ausdehnungsgefäß

Der Einbau eines Ausdehnungsgefäßes oder einer Druckhalteanlage ist erforderlich. Dadurch wird verhindert, dass beim Abkühlen der Anlage Luft angesaugt wird.

Das Ausdehnungsgefäß muss so dimensioniert werden, dass es eine Kapazität von 12% des Gesamtvolumens der hydraulischen Anlage erreicht. Es muss gegen Absperren gesichert werden.

Der Druck in der Heizungsanlage und der im Ausdehnungsgefäß eingestellte Vordruck müssen regelmäßig überprüft werden.



**ACHTUNG** - Keine Additive wie Frostschutzmittel oder Inhibitoren in das Wasser der Heizungsanlage geben.

Dadurch können Schäden am Wärmetauscher entstehen.

#### Schutz der Leitungen

Schützen Sie die Versorgungsleitungen durch ein Installationsrohr vor Feuchtigkeit, Beschädigung und UV-Strahlung.

Vor- und Rücklaufleitungen müssen durch eine entsprechende Wärmedämmung geschützt werden. Diese sollte mindestens doppelt so dick sein, wie der Rohrdurchmesser.

Rohrbefestigungen und Außenwanddurchführungen sind körperschallgedämmt auszuführen.

Die Schläuche müssen eine Mindestlänge von 30 cm aufweisen und bogenförmig geführt werden.



**Hinweis** - Für den Fall eines längeren Stromausfalles ist in Vor- und Rücklauf zwischen Innen- und Außeneinheit an der tiefsten Stelle eine Möglichkeit zur Entleerung vorzusehen.

Eine Entleerung der Leitungen beugt Frostschäden in der Anlage vor.

### Schmutz in der Heizungsanlage



**ACHTUNG** - Der Einbau eines Schmutz- und Schlammabscheiders ist Bedingung für Garantie- und Gewährleistungsansprüche. Mögliche Ablagerungen im Kondensator könnten zum Ausfall desselben führen.

Der Filter (< 25 µm!) verhindert die Einbringung von Partikeln in den Plattenwärmetauscher.



**Hinweis** - Der Schlamm- und Schmutzabscheider muss im Rahmen der üblichen Wartungstätigkeiten von Fachpersonal überprüft und gereinigt werden.

Bei Einbau einer neuen Wärmepumpe in eine Heizanlage wird die **Spülung des gesamten Heizsystems** empfohlen.

Die Wärmepumpe darf zu diesem Zeitpunkt noch nicht angeschlossen sein.

Bei starker Verschmutzung könnte es zur Abschaltung der Wärmepumpe kommen.

### Achtung bei alten Kunststoffrohren oder seit längerem bestehenden Fußbodenheizungen

Bei älteren Fußbodenheizungen kann es durch die diffusionsoffeneren Kunststoffrohre zu erhöhtem Sauerstoffeintrag in die Heizungsanlage kommen. Das hat korrosionsfördernde Wirkung auf die Heizungsanlage.

- ▶ Nehmen Sie in diesem Fall eine Systemtrennung durch Einbau eines Wärmetauschers vor.

Kunststoffrohre ab Mitte der 1980er Jahre sind entsprechend der DIN 4726 diffusionsdicht ausgeführt.

### Temperaturfühler in Tauchhülsen montieren

- ▶ Montieren Sie den Vorlauf- und Rücklauf-temperaturfühler der Heizungsanlage in Tauchhülsen.
- ▶ Ausnahmen sind nur bei Montage an Kupfer- oder C-Stahl-Leitungen zulässig. In diesem Fall muss eine fachgerechte Isolierung des Fühlers gewährleistet sein.

## 3.2 Füllwasser der Heizungsanlage

Bei der Qualität des Füllwassers für Heizungsanlagen müssen zwei wesentliche Punkte beachtet werden:

- Vermeidung von Steinbildung (Kalkablagerung)
- Vermeidung von wasserseitiger Korrosion (verursacht durch Sauerstoff im Heizungswasser)

Eine möglichst niedrige Korrosionsgeschwindigkeit der verbauten metallischen Werkstoffe lässt sich in erster Linie dann erreichen, wenn sich das Kreislaufwasser im richtigen pH-Bereich befindet und gleichzeitig eine möglichst niedrige elektrische Leitfähigkeit vorherrscht.

- Günstiger pH-Wert: 8,2 bis 9,5
- Günstige Leitfähigkeit: 50 bis 100 µS/cm

### Vermeidung von Steinbildung

Unter Steinbildung versteht man die Bildung fest haftender Beläge auf wasserberührten

Wandungen von Warmwasserheizanlagen. Dies kann in der Folge zu Schäden führen.

Die Ursache für die Steinbildung ist der im Wasser vorhandene Kalk.

Die zulässige Gesamthärte des Heizungswassers hängt vom spezifischen Anlagenvolumen ab. Wird der Wert überschritten, so muss das Wasser enthärtet werden.

**Berechnung:**

Spezifisches Anlagenvolumen = Anlagenvolumen / Gesamtheizleistung in [l/kW]

**Zulässige Gesamthärte des Füllwassers:**

Gesamtheizleistung	Spezifisches Anlagenvolumen		
	< 20 l/kW	≥ 20 < 50 l/kW	≥ 50 l/kW
< 50 kW	≤ 16,8°dH	≤ 11,2°dH	< 0,11°dH
50 - 200 kW	≤ 11,2°dH	≤ 8,4°dH	< 0,11°dH
20 - 600 kW	≤ 8,4°dH	< 0,11°dH	< 0,11°dH
> 600 kW	< 0,11°dH	< 0,11°dH	< 0,11°dH

**Vermeidung von Korrosion**

Korrosion wird üblicherweise durch den im Wasser vorhandenen Sauerstoff ausgelöst. Bei konstruktiv richtiger Planung, Installation und Wartung der Heizungsanlage sollte sich der Sauerstoffgehalt im unkritischen Bereich bewegen.

**Ein ständiger Sauerstoffeintrag ist zu vermeiden.**

Folgende Punkte sollen das gewährleisten:

- Korrekte Planung, Installation und Ausführung eines Ausdehnungsgefäßes, damit die Heizanlage beim Abkühlen keine Luft ansaugt
- Regelmäßige Kontrolle des Anlagendruckes und des ADG-Vordrucks
- Umgehende Reparatur von Leckagen in der Heizungsanlage
- Bei älteren Fußbodenheizungen auf die Ausführung mit diffusionsdichten Rohren achten.

**Der pH-Wert des Füllwassers muss im Bereich zwischen 8,2 und 9,5 liegen.**

Es ist nicht sinnvoll, den pH-Wert unmittelbar nach Inbetriebnahme zu messen, da sich dieser erst nach etwa 10 Wochen einpendelt. Sollte zu einem späteren Zeitpunkt der vorgegebene Wert

allerdings nicht erreicht werden, so sind die entsprechenden Maßnahmen zu setzen.



**Hinweis** - Bei Heizungsanlagen mit Aluminium-Werkstoffen muss der pH-Wert zwischen 8,2 und 8,5 liegen. Bei höheren Werten steigt hier die Korrosionsneigung wieder.

**Je geringer die elektrische Leitfähigkeit (< 100 µS/cm) des Heizungswassers, desto geringer ist die Korrosionsgefahr.:**

Durch eine Entsalzung laut VDI 2035 Blatt 2 sinkt die Leitfähigkeit und damit die Korrosionswahrscheinlichkeit. Hier ist allerdings darauf zu achten, dass bei Nachfüllung von nicht vollentsalztem Wasser der pH-Wert deutlich beeinflusst werden kann. Dieser ist daher regelmäßig zu kontrollieren.

In der Schweiz darf nur vollentsalztes Heizungswasser zum Einsatz kommen.

		salzarm	salzhaltig
Leitfähigkeit	µS/cm	<100	100 - 1.500
Sauerstoff	mg/l	<0,1	0,02
pH-Wert (25°C)	Stahl/Kupfer	8,2 - 10	
pH-Wert (25°C)	Alu	8,2 - 8,5	



**Hinweis** - Sowohl der **pH-Wert** als auch die **Härte** und die **Leitfähigkeit** des Heizungsfüllwassers sind regelmäßig zu überprüfen. Siehe dazu VDI 2035.

**3.3 Bedingungen Leistungsanspruch**

Für Gewährleistungsansprüche beachten Sie folgende Punkte:

- Die Gewährleistung beginnt zum Zeitpunkt der Übergabe der Anlage (Lieferschein, Inbetriebnahmeprotokoll).
- Die Berechnung der Garantiezeit erfolgt ab dem Zeitpunkt der Erstinbetriebnahme (gemäß Betriebsstundenzähler der Regelung). Die Gewährleistungszeiträume richten sich nach dem jeweils gültigen Gesetz.
- Der eingetretene Schaden muss zeitgerecht und genau gemeldet werden, damit die Ursache abgeklärt werden kann.



- Weist die Anlage trotz fachgerechten Einbaus unter Einhaltung der technischen Unterlagen Mängel auf, so leisten wir Gewähr, wenn die Anlage durch den Werkskundendienst abgenommen wurde (Inbetriebnahmeprotokoll)

Die Garantie gilt für technische, konstruktionsbezogene Mängel und Mängel bei der Fertigung der Anlage, die den ordentlichen und reibungslosen Gebrauch behindern.

- Wir haften nicht für Teile, die nicht von SOLARFOCUS erzeugt wurden. Wir sind aber bereit, unsere gegenüber dem Erzeuger (diesen Mangel betreffenden) bestehenden Ansprüche an den Käufer abzutreten.
- Bei der Erfüllung der Garantieleistung/ Gewährleistung kommen wir nur für die Montagezeit und das Material auf, nicht jedoch für allfällige notwendige Fahrten und Aufenthaltskosten der Monteure oder eventuelle Rückfrachten.
- Für Folgekosten von Schäden übernimmt die SOLARFOCUS GmbH keine Haftung.
- Die Reparatur bzw. der Garantieersatz erfolgen nach unserer Wahl entweder vor Ort oder im Werk der Firma SOLARFOCUS.
- Ob es sich um eine Nachbesserung oder um kostenlosen Ersatz handelt, entscheidet die Firma SOLARFOCUS.

### 3.4 Entfall von Ansprüchen

Die Ansprüche aus Gewährleistungs- und Garantieleistungen entfallen, wenn einer der folgenden Punkte zutrifft:

- Nichteinhaltung der fachlichen Vorgaben
- Schäden durch den Transport
- Mutwillige Beschädigung
- Schäden durch höhere Gewalt
- Unsachgemäße Bedienung, vernachlässigte Wartung und Reinigung
- Energie- oder Wassermangel, Fehler in der Hydraulik
- Nichtbeachtung der Hinweise in der Planungs-, Montage- und Betriebsanleitung.

Auch die Zusammenarbeit mit autorisiertem Fachpersonal ist für die Erhaltung der Ansprüche von großer Bedeutung.

Ebenfalls nicht gewährt werden können die Ansprüche bei

- Durchführung der Inbetriebnahme und Wartung von nicht zertifizierten Firmen.
- nicht dokumentierter Inbetriebnahme und/oder Wartung (Inbetriebnahme- und Wartungsprotokoll).
- Eingriffen von unbefugter Hand oder ohne ausdrückliches Einverständnis des Herstellers.

Lackierte Waren lassen sich kaum in Fehlerlosigkeit herstellen, deshalb berechtigen kleine Unregelmäßigkeiten, welche den Gebrauch nicht beeinflussen, zu keinen Garantieansprüchen.

Zur Inanspruchnahme muss die Rechnung innerhalb des vorgegebenen Zahlungszieles beglichen worden sein.

#### Haftungsbeschränkungen

Die SOLARFOCUS GmbH haftet nicht für Personen- und Sachschäden begründet durch:

- Nichtbeachtung dieser Anleitung
- Eine nicht bestimmungsgemäße Verwendung des Produktes
- Einsatz von nicht qualifiziertem Personal
- Verwendung nicht zugelassener Ersatzteile
- Technische Veränderungen am Produkt durch den Anlagenbetreiber

## 4 Angaben zum Produkt

### 4.1 Bestimmungsgemäße Verwendung

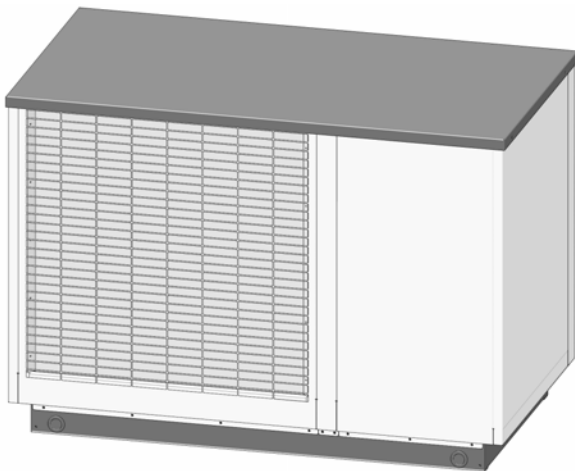
#### vamp<sup>air</sup> K

Die Wärmepumpe **vamp<sup>air</sup> K** ist eine Kompakt-Luftwärmepumpe zur Außenaufstellung und darf nur in einem vom Fachmann installierten geschlossenen Heizsystem betrieben werden.

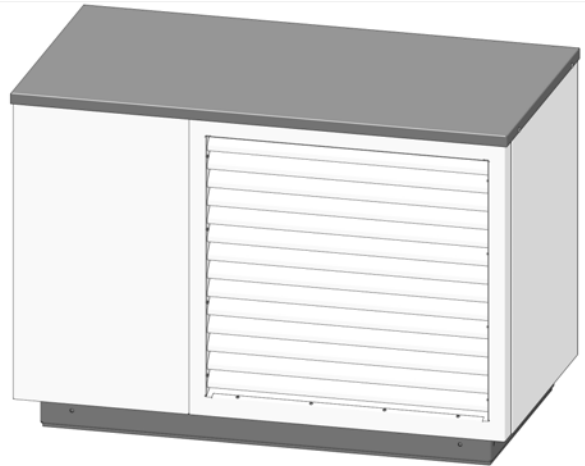
Sie dient ausschließlich der Raumbeheizung, Raumkühlung und zur Warmwasserbereitung innerhalb der vorgegebenen Grenzen.

Die **vamp<sup>air</sup> K** arbeitet mit Invertertechnologie und Zwischendampfeinspritzung. Die Abtauung des Verdampfers erfolgt durch Kreislaufumkehr.

#### Rückseite (Ansauggitter)



#### Vorderseite (Schallschutzlamellen)



### 4.2 Ersatzteile

Bei Reparaturen nur Originalersatzteile oder vom Hersteller zugelassene Teile (z.B.: Normteile) verwenden. Für Schäden durch nicht zugelassene Ersatzteile wird vom Hersteller keine Haftung übernommen.

### 4.3 Aufstellvorschriften

Um eine effiziente Funktionsweise der Wärmepumpe sicherzustellen müssen bei der Aufstellung der Wärmepumpe außen bestimmte Richtlinien eingehalten werden.

#### Aufstellung

Die Aufstellung der Wärmepumpe **vamp<sup>air</sup>** ist nur im Freien gestattet. Der Untergrund soll dabei versickerungsfähig sein. Örtliche Vorschriften und Gegebenheiten sind zu beachten.

#### Untergrund

Als Untergrund muss bauseits ein durchgehendes Fundament vorbereitet werden, dass nach den SOLARFOCUS-Vorgaben erstellt wurde. > 1



**Hinweis** - Weder das Aufstellen auf Punkt- oder Streifenfundamenten noch die Montage an Wandkonsolen sind für die **vamp<sup>air</sup> PRO** Wärmepumpen zulässig.

Schwingfähige Böden wie Holzterassen oder Leichtbaudecken sind grundsätzlich zu vermeiden.

---

#### **Weitere Bedingungen:**

- Der Luftstrom durch den Verdampfer darf auf der Luftansaug- und Luftausblasseite nicht beeinträchtigt werden.
- Die Wärmepumpe darf nicht mit der Luftausblasseite gegen die Hauptwindrichtung aufgestellt werden.
- Bevorzugte Aufstellung ist an einer Wand, wobei die Mindestabstände und die Schutzzone eingehalten werden müssen.
- Die Wärmepumpe ist witterungsbeständig ausgeführt und benötigt keine zusätzlichen Schutzmaßnahmen, wie etwa eine Überdachung.  
Ausnahme: Besteht die Gefahr von Dachlawinen muss ein mechanischer Schutz vorgesehen werden.
- Die Geräuschentwicklung ist bei der Platzierung zu berücksichtigen - nicht in der Nähe von Schlafzimmerfenstern, in der Nähe von Nachbarn.
- Rundum ist eine freie Zugänglichkeit zu gewährleisten.
- Die angesaugte Luft darf nicht ammoniakhaltig sein. Die Nutzung der Abluft von Tierställen ist daher nicht zulässig.
- Ein Einsatz von Wärmepumpen in Meeresnähe ist durch den Salzgehalt der Luft und daraus resultierende Korrosion innerhalb einer Entfernung von 12 km bedenklich.

## 4.4 Typenschild

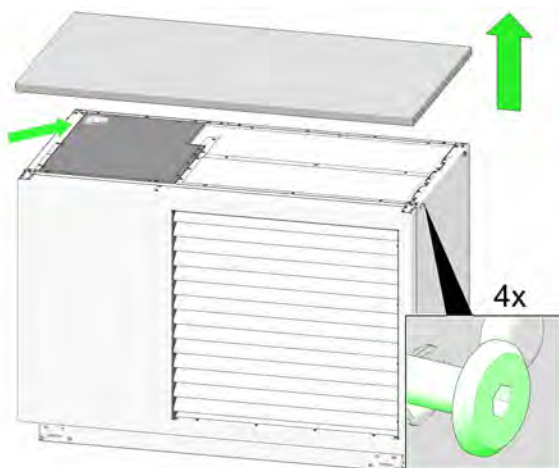
vamp <sup>air</sup> K 10	R410A	4,56 kg	
Typenbezeichnung	Kältemittel	Menge	
W121010-K025840107H		max. 3 bar	
Seriennummer		Betriebsdruck	
Betriebspunkt*	Wärmeleistung:	Leistungsaufnahme:	Leistungszahl (COP):
A 7 / W 35	9,87 kW	1,23 kW	5,67
A -7 / W 35	6,78 kW	1,23 kW	4,56
*gemäß EN 14511			
	Anschluss:	Absicherung:	L-Aufnahme max.:
Wärmepumpe:	3/NPE-400 V 50 Hz	8 A	5,5 kW
Zusatzheizung:	3/NPE-400 V 50 Hz	13 A	9 kW
Steuerung:	1/NPE-230 V 50 Hz	10 A	0,5 kW
Schutzart:	Geprüft:		
IP X4			

**SOLARFOCUS GmbH**  
A-4451 St. Ulrich/Steier  
Werkstrasse 1

**SOLARFOCUS**  
macht unabhängig 

Service Tel.: 0043 (0)7252 50002 4920 in DE: 0180 500 92 10

Das Typenschild befindet sich bei der **vamp<sup>air</sup> K** unterhalb des Deckels auf der Abdeckung der Kältegruppe.



## 4.5 CE-Konformitätserklärung



Die Konformität des Produktes wird im Sinne der Maschinenrichtlinie 2006/42/EG sowie der Druckgeräterichtlinie 2014/68/EU vom Hersteller erklärt. Die Unterlagen liegen beim Hersteller auf.

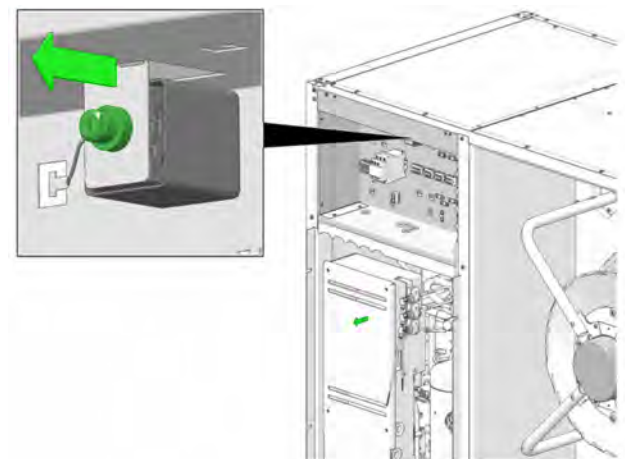
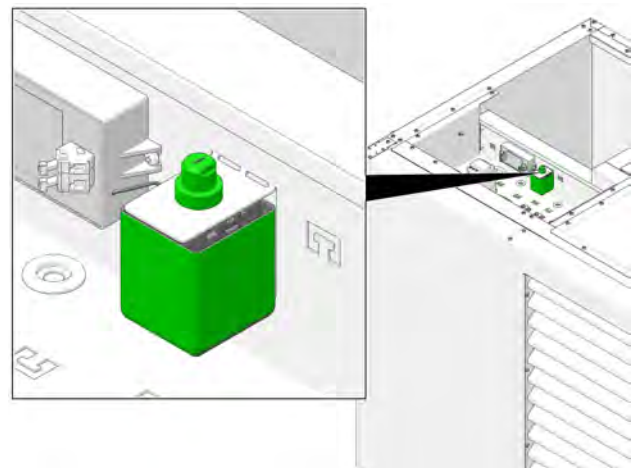
Das Produkt entspricht der Richtlinie 2011/65/EU (RoHS 2) und verwendet keine asbesthaltigen Materialien. Es enthält kein PCB und kein Quecksilber.

## 4.6 Sicherheitseinrichtungen

### Sicherheitstemperaturbegrenzer STB

Der Sicherheitstemperaturbegrenzer ist eine Sicherheitseinrichtung, die das Überhitzen des Elektroheizstabes (optionales Zubehör) verhindern soll.

Er stoppt den Heizstab bei einer Temperatur von ~ 85 °C und muss nach Abkühlung manuell zurückgestellt werden. > 53



### Sicherheitsventil gegen Anlagenüberdruck

Das Sicherheitsventil 1 ist eine Sicherheitseinrichtung zum Schutz vor Überdruck im Wasserkreislauf der Heizungsanlage.

Das Ventil öffnet, wenn der Anlagendruck 3 bar übersteigt. Wasser/Dampf werden über eine Abblaseleitung in einen offenen Abfluss geleitet. Folgeschäden an Komponenten der Heizungsanlage werden vermieden. Im Normalbetrieb ist das Sicherheitsventil geschlossen.

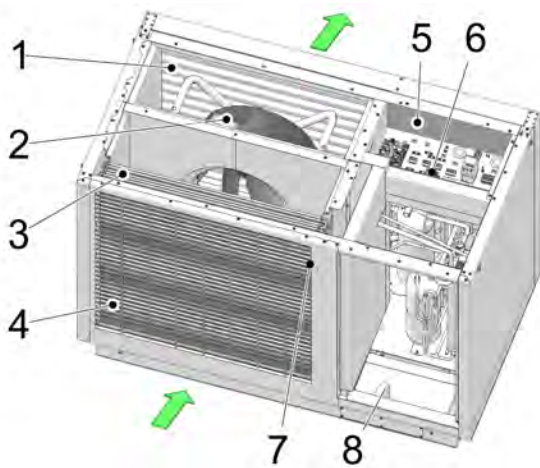
---

Das Sicherheitsventil ist nicht im Lieferumfang enthalten und muss bauseits installiert werden.



## 4.7 Funktionsbauteile

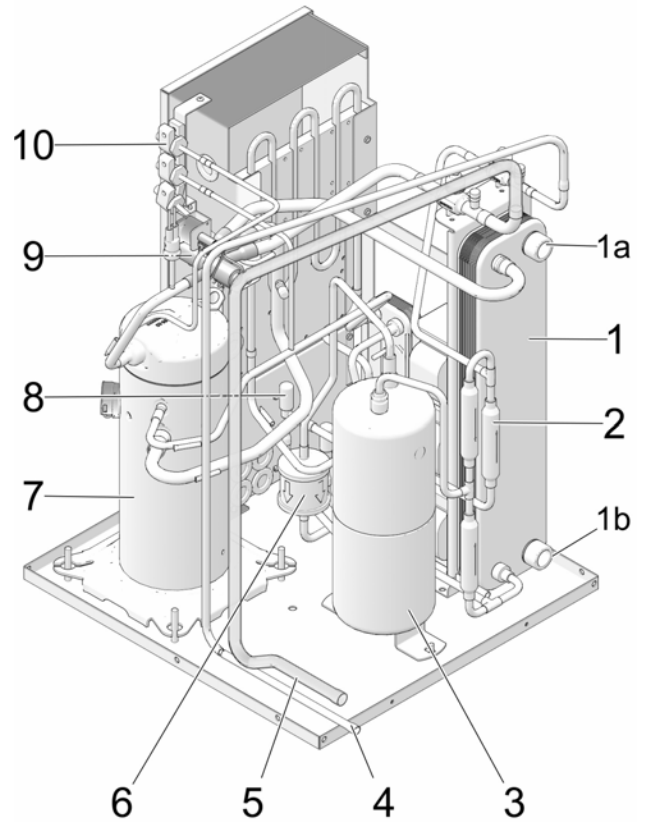
vamp<sup>air</sup> K 08 und K 10



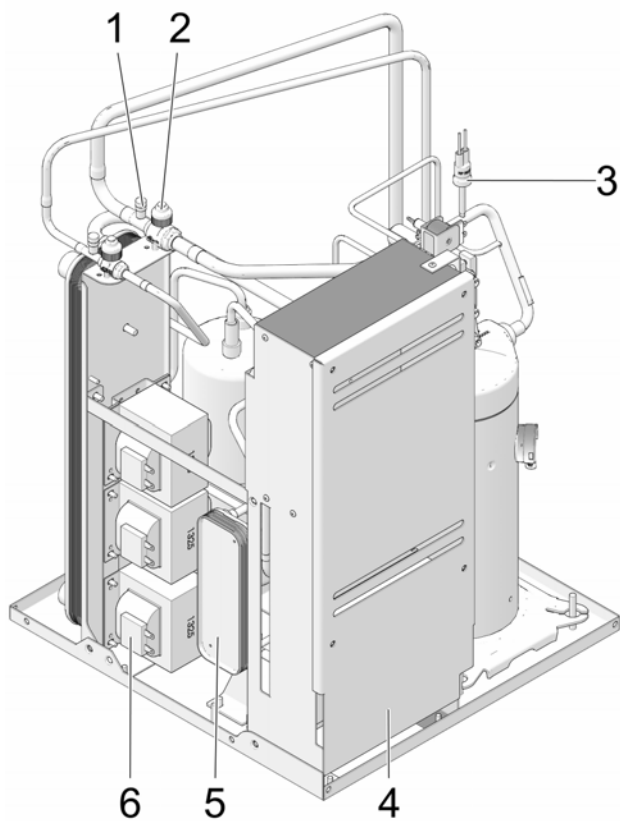
- 1 Schallschutzlamellen
- 2 Ventilator
- 3 Verdampfer
- 4 Ansauggitter
- 5 Klemmbereich (elektr. Anschlussklemmen)
- 6 Sicherheitstemperaturbegrenzer <sup>[1]</sup>
- 7 Außentemperaturfühler
- 8 Kondensatablauf

[1] Nur bei Verwendung von Elektroheizstab (optionales Zubehör)

## Bauteile Kältekreis



- 1 Kondensator (Plattenwärmetauscher)
- 1a Austritt Primärkreis-Vorlauf
- 1b Eintritt Primärkreis-Rücklauf
- 2 Rückschlagventil
- 3 Flüssigkeitssammler
- 4 Flüssigkeitsleitung zum Verdampfer
- 5 Sauggasleitung vom Verdampfer
- 6 Filtertrockner
- 7 Scrollverdichter
- 8 Expansionsventil
- 9 Vier-Wege-Umschaltventil
- 10 Drucksensoren



- 1 Schraderventil
- 2 Absperrventil
- 3 Hochdruckschalter
- 4 Anschlusskasten
- 5 Economizer-Wärmetauscher
- 6 Inverter-Drosseln



**GEFAHR** - Schraderventile und Absperrventile keinesfalls betätigen oder öffnen. Verletzungsgefahr durch Kältemittelaustritt.

## 4.8 Funktionsprinzip

Die Funktion einer Wärmepumpe ist technisch gesehen mit der eines Kühlschranks vergleichbar, aber im umgekehrten Sinn.

Die Wärmepumpe **vamp<sup>air</sup>** entzieht der Außenluft Wärme, und gibt diese an die Heizungsanlage ab.

Im Kältekreis der Wärmepumpe sind vier Prozesse maßgeblich:

### Verdampfung

Im Verdampfer nimmt das zirkulierende Kältemittel Energie aus der Luft auf und wechselt seinen

Aggregatzustand von flüssig zu gasförmig.

### Verdichtung

In einem elektrisch angetriebenen Scroll-Verdichter wird das gasförmige Kältemittel durch verdichten erhitzt.

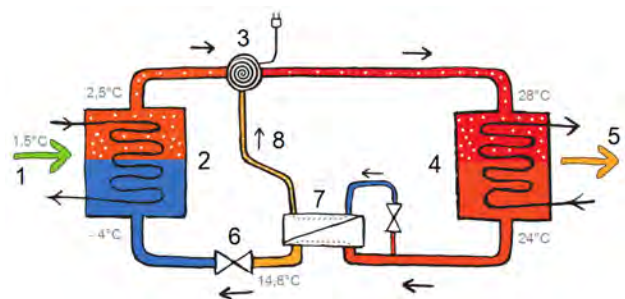
### Verflüssigung

Die aufgenommene thermische Energie wird an das Heizsystem abgegeben. Das gasförmige Kältemittel kühlt sich im Kondensator (Plattenwärmetauscher) ab und wird wieder verflüssigt.

### Entspannung

Der Druck des flüssigen Kältemittels wird verringert, wobei es zu einer teilweisen Verdampfung kommt. Es entsteht ein Gemisch aus flüssigem und gasförmigem Kältemittel (= Nassdampf). Dabei kühlt das Kältemittel ab.

Nun kann der Prozess im Kreislauf von vorne beginnen.



- 1 Energie aus der Außenluft
- 2 Verdampfer
- 3 Scrollverdichter
- 4 Kondensator
- 5 Abgabe Heizungswärme
- 6 Expansionsventil
- 7 Economizer-Wärmetauscher
- 8 Zwischendampfeinspritzung

## 4.9 Innovative Technologien

Um die Effizienz und Zukunftsfähigkeit der SOLARFOCUS-Wärmepumpen sicherzustellen,

kommen in unseren Produkten innovative Technologien zum Einsatz, die den kommenden Standards und Anforderungen gerecht werden sollen:

### 4.9.1 Inverter-Technologie

Der Scrollverdichter arbeitet nicht nur im Ein-/Aus-Betrieb, sondern wird durch den Inverter leistungsgeregelt betrieben, also modulierend, entsprechend der aktuellen Leistungsanforderung.

Vorteile:

- genaue Leistungsanpassung
- Effizienzsteigerung durch verringerte Taktung
- durchschnittlich leiserer Betrieb durch reduzierte Drehzahl im Teillastbereich
- Reduktion der Leistungsanforderung an Nebenantriebe wie Ventilator oder Primärkreispumpe

### 4.9.2 Zwischendampfeinspritzung

Im Scrollverdichter wird zur Kühlung Nassdampf aus dem Economizer-Wärmetauscher eingespritzt.

Durch diese Zwischendampfeinspritzung steigt der Wirkungsgrad, gleichzeitig wird der Strombedarf gesenkt.

Höhere Vorlauftemperaturen und höhere Heizleistungen insbesondere bei niederen Temperaturen sind möglich.

Die Verdichtungstemperatur verringert sich, wodurch die Lebensdauer des Verdichters steigt.

### 4.9.3 Smart Grid Ready

*Smart Grid* bezeichnet Stromnetze, in denen sämtliche Akteure wie Erzeuger, Speicher, Netzwerkkomponenten und Verbraucher über ein bidirektionales Kommunikationssystem miteinander verbunden sind.

Dadurch soll ein energie- und kosteneffizienter Betrieb ermöglicht werden.



Das *Smart Grid Ready-Label* ist eine Kennzeichnung für Wärmepumpen, deren Regler die Voraussetzungen für eine Einbindung in ein zukünftiges, intelligentes Stromnetz erfüllt.

Ziel dieser Funktion ist ein Lastausgleich in den Stromnetzen der Energieversorgungsunternehmen (EVU). Die Wärmepumpe glättet regionale Leistungsspitzen in der Stromerzeugung, indem Energie in Form von Wärme in Wänden, Böden und Puffern gespeichert wird.

#### Funktionsweise

Der Energieversorger sendet mittels Rundsteuerempfängern Signale an die Wärmepumpenregelung und kann somit in einem definierten Rahmen auf die Betriebsart der Wärmepumpe einwirken.

- Bei Lastspitzen kann die Wärmepumpe abgeschaltet werden.
- Überschüssiger Strom kann mittels Wärmepumpe im Trinkwasserspeicher oder im Heizkreis als Wärmeenergie gespeichert werden.

#### EVU-Lock

Das EVU (Energieversorgungsunternehmen) darf die Wärmepumpe für maximal 2 Stunden - je nach Tarif bis zu 3 mal täglich - abschalten und gewährt dafür einen verringerten Stromtarif.

#### Smart Grid

Das EVU kann die Wärmepumpe nicht nur bei Bedarf vorübergehend abschalten, sondern es gibt in der Regelung vier definierte Betriebsarten, welche das EVU je nach Stromnetz-Auslastung auslösen darf.

Smart Grid	Betriebszustand	variabler Eingang	Eingang EVU-Sperre
Hoher Strompreis	1	0	1
Normaler Strompreis	2	0	0
Niedriger Strompreis	3	1	0
"Kostenloser" Strom	4	1	1

- **Betriebszustand 1** - Abschaltung: Die Wärmepumpe wird vom EVU für maximal 2 Stunden abgeschaltet (siehe EVU-Lock).



- **Betriebszustand 2:** Normalbetrieb laut der vom Anlagenbetreiber eingestellten Solltemperaturen hinsichtlich Raumheizung und Trinkwasserspeicher.
- **Betriebszustand 3:** Anlaufempfehlung: Der Trinkwasserspeicher wird auf seine Solltemperatur beladen, wenn diese noch nicht erreicht ist.  
Der Heizkreis wird aktiviert, wenn das aufgrund der Einstellungen möglich ist. Die Vorlaufsolltemperatur wird um einen einstellbaren Wert erhöht.
- **Betriebszustand 4 - Anlaufbetrieb:** In diesem Betriebszustand ist einstellbar, ob nur der Verdichter, oder der Verdichter und der Elektro-Heizstab aktiviert werden.  
Der Trinkwasserspeicher wird innerhalb der Freigabezeit um einen einstellbaren Wert über die Solltemperatur beladen.  
Die Raumsolltemperatur wird um einen je Heizkreis einstellbaren Wert erhöht.

Die Masken mit den entsprechenden Einstellparametern befinden sich im *Servicemenü* | Button *Smart Grid*. Hierfür ist die Eingabe eines Fachpersonal-Codes erforderlich.

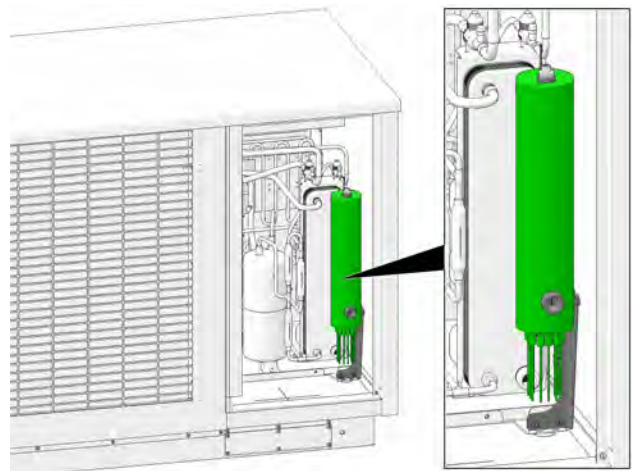
## 4.10 Zubehör

### Elektroheizstab

Beim Elektroheizstab Art. 25200 handelt es sich um **optionales Zubehör**.

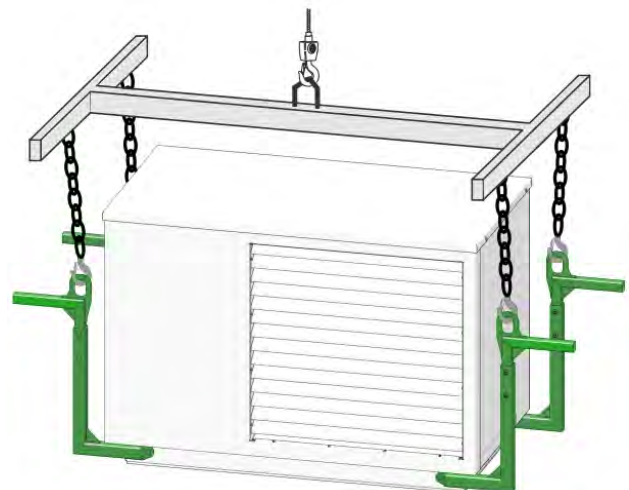
Er erreicht je nach Anschlussart eine Leistung von 3 kW, 6 kW oder 9 kW und wird im Vorlauf montiert.

Ein Sicherheitstemperaturbegrenzer und ein Leistungsschutz sind standardmäßig in der Wärmepumpe vormontiert.



### Transporthilfe (Art. 25300)

Zum Tragen, Rücken und Heben der Wärmepumpe wird die 4-teilige Transporthilfe angeboten, die an der Wärmepumpe montiert werden kann.



## 4.11 Technische Daten

<b>vamp<sup>air</sup> K</b>		<b>K 08</b>	<b>K 10</b>	<b>K 12</b>	<b>K 15</b>
Empfohlene Gebäudeheizlast <sup>[1]</sup>	[kW]	5,7	7,8	9,4	15
SCOP, mittleres Klima W35/W55 (EN14825)		4,2/3,4	4,73/3,8	4,4/3,4	4,95/3,85
$\eta_s$ Jahreszeitbedingte Raumheizungsenergieeffizienz	[%]	165/133	186/149	173/133	195/151
<b>Energieeffizienz</b>					
Energieeffizienzklasse, mittleres Klima W35/W55		A++/A++	A++/A++	A++/A++	A++/A++
Energieeffizienzklasse inkl. Regelung, mittleres Klima W35/W55		A++/A++	A+++/A+++	A+++/A+++	A+++/A+++
<b>Wärmeleistung</b>					
Max. Wärmeleistung bei A-7/W35	[kW]	5,7	7,5	10,0	14,7
Max. Wärmeleistung bei A-10/W35	[kW]	5,3	7,0	9,4	13,7
Wärmeleistung bei A10/W35	[kW]	4,57	6,09	6,46	11,56
Wärmeleistung bei A7/W35 (EN 14511) bei 5 K	[kW]	4,29	6,19	6,06	11,98
Wärmeleistung bei A2/W35	[kW]	3,94	5,47	7,31	9,46
Wärmeleistung bei A-7/W35	[kW]	5,68	5,83	10,08	11,26
Wärmeleistung bei A7/W35	[kW]	4,41	6,36	6,0	11,72
<b>Kühlleistung</b>					
Max. Kühlleistung A35/W18	[kW]	5	6	10	15
Max. Kühlleistung A35/W7 <sup>[2]</sup>	[kW]	4	5	8	13
<b>Leistungsaufnahmen</b>					
Leistungsaufnahme Lüfter max.	[W]	35	81	60	170
Leistungsaufnahme bei A10/W35	[kW]	0,86	1,13	1,2	2,1
Leistungsaufnahme bei A7/W35 (EN14811)	[kW]	0,88	1,24	1,2	2,4
Leistungsaufnahme bei A2/W35	[kW]	0,95	1,25	1,7	2,1
Leistungsaufnahme bei A-7/W35	[kW]	1,8	1,66	3,15	3,24
Leistungsaufnahme bei A7/W55	[kW]	1,4	1,92	1,8	3,43
<b>Leistungszahlen</b>					
Leistungszahl COP bei A10/W35		5,3	5,4	5,4	5,5
Leistungszahl COP bei A7/W35 (EN14511)		4,83	4,97	5,0	5,0
Leistungszahl COP bei A2/W35		4,15	4,37	4,2	4,49
Leistungszahl COP bei A-7/W35		3,16	3,51	3,2	3,47
Leistungszahl COP bei A7/W55		3,17	3,32	3,3	3,41
<b>Schallangaben</b>					
Schalleistungspegel (EN 12102)	[dB (A)]	45	50	48	55
Schalldruckpegel in 5 m Abstand, im Freifeld Silent Mode	[dB (A)]	18	21,7	22	22
Schalldruckpegel in 3 m Abstand, Freiaufstellung Silent Mode	[dB (A)]	25,5	29,2	29,5	29,5
Schalldruckpegel in 5 m Abstand, Freiaufstellung Silent Mode	[dB (A)]	21	24,7	25	25
Schalldruckpegel in 4 m Abstand Aufstellung an einer Wand Silent Mode	[dB (A)]	26	29,7	30	30
Schalleistungspegel max. (Tag/Silent)	[dB (A)]	46/43	54/47	50/47	63/47

<b>vamp<sup>air</sup> K</b>		<b>K 08</b>	<b>K 10</b>	<b>K 12</b>	<b>K 15</b>
<b>Kältekreis</b>					
Kältemittel		R410A			
Füllmenge Kältemittel	[kg]	4,78		6,7	
GWP (nach EN 378), kg CO <sub>2</sub> -Äquivalent je kg	[kg/kg]	1923,5			
CO <sub>2</sub> -Äquivalent	[t]	9,98	9,98	13,99	13,99
Verflüssigermaterial		1.4401/Cu			
<b>Einsatzgrenzen</b>					
Einsatzgrenze Außenluft min.	[°C]	-22			
Einsatzgrenze Außenluft max.	[°C]	35			
Einsatzgrenze heizungsseitig min.	[°C]	26			
Einsatzgrenze heizungsseitig max.	[°C]	65			
Einsatzgrenze Außenluft bei W60	[°C]	-22			
Einsatzgrenze Außenluft bei W65	[°C]	-5			
Wasserhärte	[°dH]	4 - 8,5			
pH-Wert		7,5 - 9			
Leitfähigkeit	[µS/cm]	10 - 500			
Freies Chlor	[mg/l]	< 0,5			
<b>Elektrische Daten</b>					
Schutzart		IP X4			
<ul style="list-style-type: none"> <li>• Einphasige Ausführung (K 08.1, K 10.1, K 12.1, K 15.1)</li> </ul>					
Anzahl Verdichter		1		-	
Anschluss Verdichter		~230 V, 50 Hz, 5,5 kW		-	
Anschluss Steuerung	[A]	~230 V, 50 Hz		-	
Absicherung Verdichter	[A]	25		-	
Absicherung Steuerung	[A]	10		-	
Anlaufstrom	[A]	15		-	
<ul style="list-style-type: none"> <li>• Dreiphasige Ausführung (K 08.3, K 10.3, K 12.3, K 15.3)</li> </ul>					
Anzahl Verdichter		1			
Anschluss Verdichter		~400 V, 50 Hz, 5,5 kW		~400 V, 50 Hz, 8 kW	
Anschluss Steuerung		~230V, 50 Hz			
Anschluss Zusatzheizung	[kW]	3 / 6 / 9			
Leistungsaufnahme Zusatzheizung		~400V, 50 Hz			
Absicherung Verdichter	[A]	13		16	
Absicherung Steuerung	[A]	10		10	
Absicherung Zusatzheizung	[A]	13		13	
Anlaufstrom	[A]	6,5		8	
<b>Abmessungen/Gewicht</b>					
Höhe	[mm]	1090		1325	
Breite	[mm]	1580		1580	
Tiefe	[mm]	870		920	
Gewicht	[kg]	348		401	
Gewicht (inklusive Verpackung)		373		426	
<b>Anschlüsse</b>					
Anschluss Heizungs-Vor-/Rücklauf	["]	G5/4" AG			
<b>Volumenströme</b>					

<b>vamp<sup>air</sup> K</b>		<b>K 08</b>	<b>K 10</b>	<b>K 12</b>	<b>K 15</b>
Volumenstrom Luft	[m <sup>3</sup> /h]	1300	2900	2000	4400
Volumenstrom Heizung min.	[l/h]	520	520	800	800
Volumenstrom Heizung min. für Abtauung und Inbetriebnahme	[l/h]	1560	1560	2500	2500
Volumenstrom Heizung, bei A7/W35 und 5 K	[l/h]	1080	1080	2080	2080

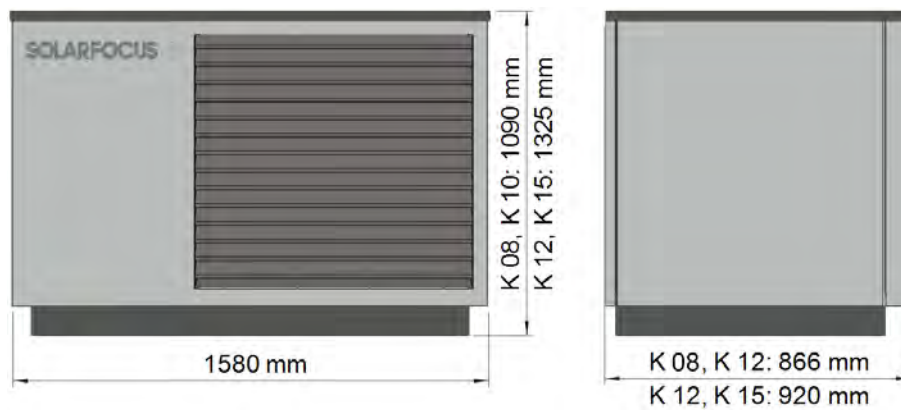
[1] Bei Normaußentemperatur -14°C, Heizgrenztemperatur 15°C, VI 35°C / RL 28°C, unter Berücksichtigung 5% Anteil des Spitzenlast-Wärmerzeugers (ohne Warmwasser)

[2] Mit Erweiterungsset *Niedertemperaturkühlung*

[3] Wird dieser Volumenstrom über den Plattenwärmetauscher der Wärmepumpe (= Volumenstrom der Heizung nicht erreicht, so ist eine Inbetriebnahme nicht möglich.

## 4.12 Abmessungen

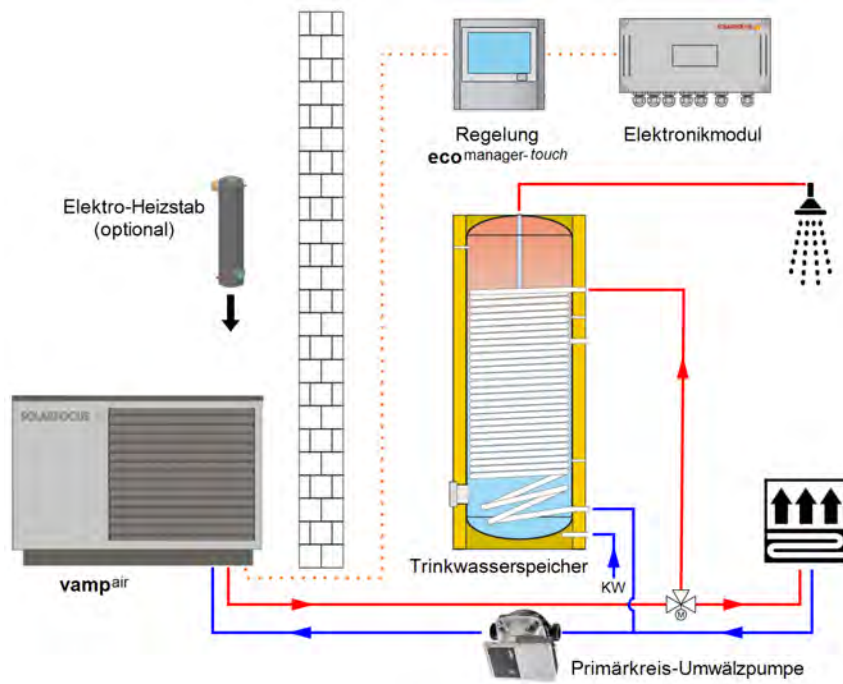
vamp<sup>air</sup> K:



Angaben in cm

## 4.13 Anlagenübersicht

### vamp<sup>air</sup> K mit Heizkreis und Trinkwasserspeicher



## 5 Bedienung und Betrieb

### Touch-Display zur Bedienung

Sobald das Display mit Netzspannung versorgt ist, startet die Kesselregelung **eco**manager-touch. Die Regelung wird bis zur Anzeige der Hauptmaske hochgefahren.



**Hinweis** - Das Touch-Display mit den Fingern bedienen. Keine harten oder spitzen Gegenstände verwenden.

Wenn keine Eingabe erfolgt, dann schaltet das Display nach 5 Minuten (Werkseinstellung) in den Standby-Modus. Ein neuerliches Berühren startet das Display wieder mit der Hauptmaske.

### Pufferbatterie im Bedienteil

Eine auswechselbare Pufferbatterie (CR2032) sorgt bei ausgeschalteter Versorgungsspannung für Datenerhaltung (Einstellungen, Uhrzeit) im Bedienteil.

### 5.1 Hauptmaske der Regelung



- 1 Software-Version der Regelung
- 2 Außentemperatur
- 3 Leistung der Wärmepumpe
- 4 Betriebsart
- 5 Statuszeile
- 6 Vorlauftemperatur der Wärmepumpe
- 7 Rücklauftemperatur der Wärmepumpe
- 8 Speichertemperaturen oben und unten

Das Antippen der Hauptmenüs führt weiter zum *Auswahlmenü*. > 23

### 5.2 Betriebsart



Drei mögliche Betriebsarten stehen generell zur Verfügung:

#### STOP

Die Wärmepumpe und der Elektro-Heizstab sind ausgeschaltet. Es werden keine Heizanforderungen der Verbraucher erfüllt.



**Hinweis** - Die Frostschutzfunktion ist gewährleistet.

Bei Unterschreitung einer Außentemperatur von +2°C (Werkseinstellung) werden die Primärkreis-Umwälzpumpe und wenn erforderlich der Verdichter oder der Elektro-Heizstab eingeschaltet.



#### START

Nach dem Drücken des *Start*-Buttons ist die Wärmepumpe betriebsbereit und kann Heiz-Anforderungen der Verbraucher erfüllen. Die Wärmepumpe geht in Bereitschaft, sobald eine Heiz-Anforderung erfüllt ist, oder die Zeitfreigabe nicht mehr vorhanden ist. > 24



#### Nur Elektro-Heizstab

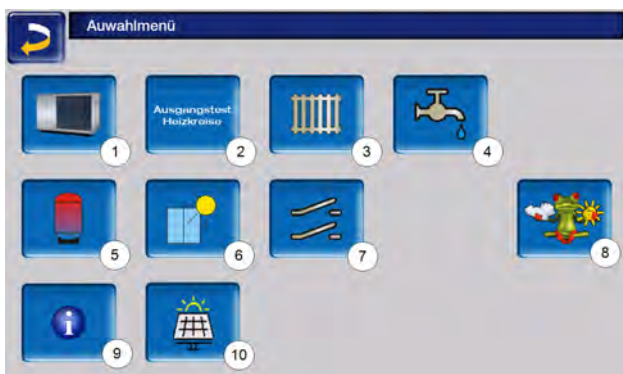
Die Wärmepumpe wird ausgeschaltet. Heizanforderungen werden vom optionalen Elektro-Heizstab erfüllt. Diese Funktion stellt eine Möglichkeit für Ausnahmesituationen dar, etwa wenn eine Störung am Verdichter vorliegt.

## Automatische Abtauung

Bei Temperaturen unter 5°C setzt sich das in der Außenluft enthaltene Wasser am Verdampfer der Wärmepumpe in Form von Reif und Eis ab.

Die Abtauung wird von der Regelung in regelmäßigen Abständen automatisch ausgelöst, indem durch eine Kreislaufumkehr dem Verdampfer Wärme zugeführt wird.

## 5.3 Auswahlmenü



- 1 Kundenmenü > 23
- 2 Ausgangstest Heizkreis<sup>[1]</sup>
- 3 Heizkreis
- 4 Trinkwasser-Erwärmung
- 5 Pufferspeicher (optional)
- 6 Solaranlage (optional)
- 7 Temperaturdifferenz-Regelung (optional)
- 8 Wetterfrosch-Symbol (optional)
- 9 Information
- 10 Photovoltaikanlage (optional)

[1] Nur von Fachpersonal ausführbar.

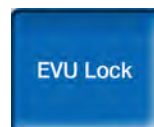
## 5.4 Kundenmenü



- 1 EVU-Lock
- 2 Nachtabsenkung
- 3 Sperrzeiten E-Stab/Wärmepumpe
- 4 Benutzersperre
- 5 Nachrichtenprotokoll<sup>[1]</sup>
- 6 Betriebsstundenzähler
- 7 Manueller Betrieb
- 8 Fachpersonalmenü
- 9 **vamp**<sup>air</sup>-Status
- 10 Kaskade (optional)

[1] Aufzeichnungen von Hinweis- und Alarmmeldungen: Button ist nur sichtbar, wenn eine Meldung aktiv ist.

### 5.4.1 EVU-Lock



Einige Energieversorgungsunternehmen (EVU) gewähren für Wärmepumpen vergünstigte Stromtarife. Dafür behalten sie sich das Recht vor, die Stromlieferung zu bestimmten Zeiten zu unterbrechen.

Durch zwei Möglichkeiten, damit die Regelung diese geplanten Stromabschaltungen als ordnungsgemäß erkennt:

- elektrisches EVU-Lock-Signal
- Erfassung in der Maske *EVU-Lock*

Falls das EVU-Lock-Signal vom Energieversorger nicht zur Verfügung steht, erfassen Sie die vom EVU bekannt gegebenen Sperrzeiten in dieser Maske:



**ACHTUNG** - Vor der Aktivierung muss der Vorgang der Estrichrocknung (Estrichprogramm) abgeschlossen sein. Bei Nichtbeachtung sind Schäden am Estrich möglich.

### 5.4.2 Nachtabsenkung



Diese Funktion dient einer möglichen Geräuschreduktion während der Nachtstunden. Dies geschieht durch eine Begrenzung der Ventilator- und/oder Verdichterdrehzahl.



**Hinweis** - Bitte beachten Sie, dass es durch die Leistungsbeschränkung der Wärmepumpe zu einem höheren Energieverbrauch der Zusatzheizung (Elektro-Heizstab) kommen kann.



**ACHTUNG** - Vor der Aktivierung muss der Vorgang der Estrichrocknung (Estrichprogramm) abgeschlossen sein. Bei Nichtbeachtung sind Schäden am Estrich möglich.

### 5.4.3 Sperrzeiten Wärmepumpe/ Heizstab



Die Wärmepumpe und/oder der Elektro-Heizstab können in gewünschten Zeitbereichen gesperrt werden, um zum Beispiel Vorrang für andere Energiequellen wie Solaranlagen oder Biomassekessel zu gewähren.



Die Sperrzeiten gelten entweder für die Wärmepumpe, oder den Elektro-Heizstab, oder beide gemeinsam.



## 5.4.4 Benutzersperre



Diese Funktion dient zum Schutz vor unbefugter Änderung der Regelungsparameter. Bei aktiver Benutzersperre werden die Parameter der einzelnen Masken angezeigt, können aber nicht geändert werden. Die aktive Benutzersperre wird in den Masken durch ein Vorhängeschloss-Symbol 1 signalisiert.



*Geben Sie das Passwort ein 2:*

Hier kann ein neues Passwort definiert werden. Dieses sollte maximal 20 Zeichen lang sein.

*Passwort 3*

Das derzeit gültige Passwort wird angezeigt.

*Benutzersperre 4*

*Aus:* Die Benutzersperrefunktion ist inaktiv.

*Ein:* Schaltet die Funktion ein. Wird das Display für eine Minute nicht berührt, dann ist die Benutzersperre in den Masken aktiv.

*Passwort Reset 5*

Das aktuelle Passwort wird auf den Wert *solarfocus* zurückgesetzt.

*Neues Passwort übernehmen 6*

Das neue Passwort im Eingabefeld erfassen und anschließend den Button *Neues Passwort übernehmen* drücken. Bei der Bildschirmtastatur die

Eingabe mit der  Taste bestätigen.

## 5.4.5 Nachrichtenprotokoll



Der Button ist nur sichtbar, wenn eine Meldung aktiv, also nicht quittiert ist.



In der Maske ganz oben findet man sowohl das aktuelle Datum, als auch die Uhrzeit.

Die Meldung mit der höchsten Priorität ist rot eingefärbt.

Die in der Regelung gespeicherten Meldungen werden hier mit Beginn- und Endzeitpunkt aufgezeichnet.

Zur Quittierung von Meldungen den Button 2 drücken.

Button 1 öffnet das Stromausfallprotokoll.

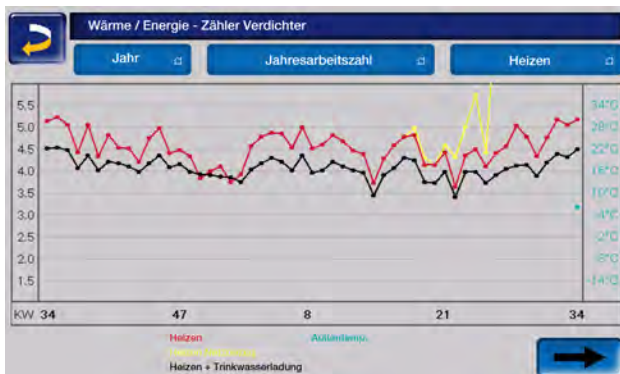
Mögliche Meldungen > 1

## 5.4.6 Betriebsstundenzähler



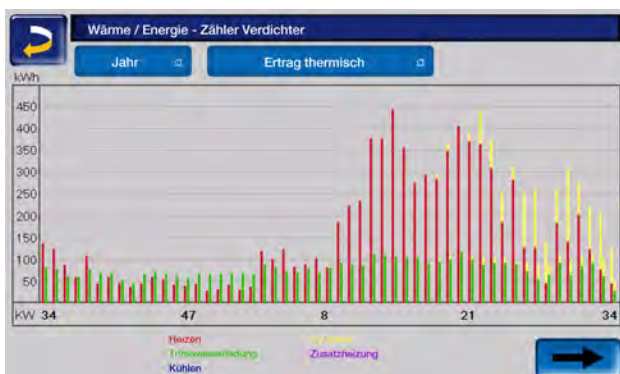
In diesem Menü werden die möglichen Betriebsarten aufgelistet und grafisch dargestellt.

Die Jahresarbeitszahl wird für die unterschiedlichen Arbeitsmodi ersichtlich und errechnet sich aus dem elektrischen Verbrauch und dem thermischen Ertrag.



Der thermische Ertrag stellt die gesamte produzierte thermische Energie dar, inklusive Elektroheizstab.

Heizen Netzbezug stellt den thermischen Ertrag durch den elektrischen Verbrauch minus der erzeugten Leistung der PV-Anlage dar.



Bei aktiver PV-Eigenverbrauchsregelung wird die erzeugte Leistung in der Wochen- oder Jahresübersicht berücksichtigt.

Dazu wird berechnet wieviel Prozent des thermischen Ertrages/elektrischen Verbrauches der Wärmepumpe durch die Leistung der PV-Anlage abgedeckt wird.

Dieser Anteil wird als gelber Balken in den thermischen Erträgen/elektrischen Verbräuchen dargestellt.

Die JAZ PV ist die Jahresarbeitszahl, errechnet aus elektrischem Verbrauch nur vom Netz und dem thermischen Gesamtertrag.

Wärme / Energie - Zähler Verdichter				
Verbrauch elektr.	4654.7 kWh	8905.4 kWh	13560.1 kWh	2.7 kWh
Netzbezug elektr.	4578.4 kWh	8650.6 kWh	13229.0 kWh	0.0 kWh
Ertrag therm.	14823.7 kWh	39030.0 kWh	52.8 MWh	0.0 kWh
JAZ	3.18	4.27	3.89	0.00
JAZ PV	3.23	4.39	3.99	0.00
<b>2023</b>				
Verbrauch elektr.	584.2 kWh	1184.4 kWh	1768.7 kWh	0.0 kWh
Netzbezug elektr.	507.7 kWh	928.7 kWh	1437.4 kWh	0.0 kWh
Ertrag therm.	1754.1 kWh	5173.0 kWh	6927.2 kWh	0.0 kWh
JAZ	3.00	4.36	3.91	0.00
JAZ PV	3.45	5.56	4.81	0.00
<b>2022</b>				
Verbrauch elektr.	1294.1 kWh	2263.0 kWh	3557.2 kWh	1.0 kWh
Netzbezug elektr.	1294.1 kWh	2263.0 kWh	3557.2 kWh	1.0 kWh
Ertrag therm.	4265.8 kWh	9715.1 kWh	13981.0 kWh	0.0 kWh
JAZ	3.29	4.29	3.93	0.00
JAZ PV	3.29	4.29	3.93	0.00

Die jeweiligen Pfeiltasten bringen Sie vor und zurück im Untermenü. Sowohl der Energieverbrauch, als auch der thermische Ertrag können hier abgerufen und jährlich sowie gesamt verglichen werden.

Die jeweiligen Betriebsstunden von Elektro-Heizstab und Verdichter sind hier abrufbar.

Außerdem wird die Verteilung auf die einzelnen Verbraucher angezeigt.

Betriebsstundenzähler Wärmeverteilung	
Heizkreis 1	6493 h
Heizkreis 2	27 h
neu 28.12.2021	10 h

Betriebsstundenzähler Wärmeverteilung			
Frischwassermodul 1	10275 h		
Frischwassermodul 1	1375 h		
1			
2 Ladung p1 auf p2	0 h	Ladung pu solar auf p1	0 h
3			
4			

## 5.4.7 Manueller Betrieb

Mit dieser Funktion ist ein Test der einzelnen Komponenten (Elektro-Heizstab, Primärkreispumpe, Ventilator) auf korrekte Funktionsweise möglich.



## 5.4.8 Fachpersonalmenü



- 1 Servicemenü
- 2 Modbus TCP Schnittstelle
- 3 IP-VNC (IP-Adresse der Regelung)
- 4 mySOLARFOCUS-App > 44
- 5 Sprachauswahl
- 6 Datum und Uhrzeit

### Servicemenü



Im Servicemenü befinden sich fachspezifische (werksseitig vordefinierte) Einstellungen für einen optimalen Anlagenprozess. Der Zugang ist nur für Fachpersonal zulässig (Code-Eingabe erforderlich).

### IP-VNC



Die Erfassung der IP-Adresse ist erforderlich, um die Regelung via Internet steuern zu können.

Folgende Funktionen der Regelung erfordern eine Erreichbarkeit via Internet:

- Fernzugriff auf die Regelung
- mySOLARFOCUS-App > 44
- Wetterfrosch-Funktion > 47
- SOLARFOCUS-connect > 43

Genauerer zur IP-Konfiguration finden Sie hier > 42



**Hinweis** - Für die Verbindung zwischen Regelung und Router ist bauseits eine Kabelverbindung erforderlich.

### Modbus TCP



Mit dieser Funktion ist es der **eco**<sup>manager-touch</sup> Regelung möglich, mit einer SmartHome-Regelung wie z.B. von LOXONE Ist- und Sollwerte auszutauschen.



**Hinweis** - Die Installation und Konfiguration dieser Funktionen ist kundenseitig vorzunehmen, d.h. nicht im Rahmen der Inbetriebnahme- und Servicetätigkeiten für Ihre SOLARFOCUS-Anlage enthalten.

### Voraussetzungen zur Verwendung

- **eco**<sup>manager-touch</sup> Regelung mit 7" Display
- Softwareversion der Regelung ab V 19.050 bzw. bei **thermi**<sup>nator</sup> II touch V 19.072

- Die Smart Home Regelung und das Display müssen sich im selben Netzwerk befinden.

### Modbus TCP Schnittstelle

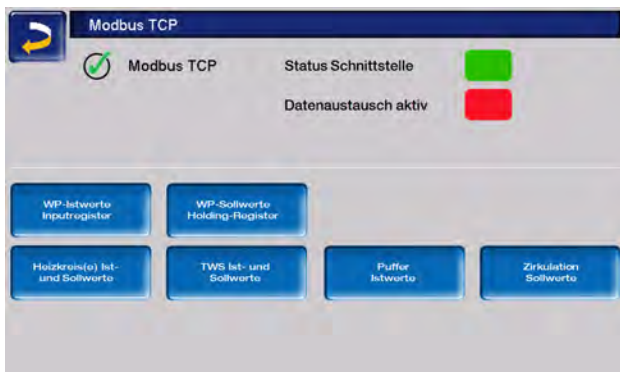
- Die Verbindung erfolgt über den Port 502
- Der UnitIdentifier (UnitID) für die Verbindung mit dem Slave ist 1.
- Um eine Verbindung mit dem Panel aufzubauen muss nur die IP-Adresse der Steuerung bekannt sein. Über den Master kann dann die Verbindung hergestellt werden.

Die Anleitung finden Sie hier:



### Einstellung in der Regelung

► Aktivieren Sie die Modbus TCP Schnittstelle. Die grüne Farbe signalisiert dabei die Verfügbarkeit der Schnittstelle sowie den aktiven Datenaustausch. Rote Färbung weist auf nicht erfolgte Aktivierung oder eine fehlende Verbindung hin.



### mySOLARFOCUS-App



Drücken des Buttons zeigt die Maske mit Daten zur mySOLARFOCUS-App Online-Registrierung.

Detaillierte Informationen zur Verwendung siehe > 44

### Sprachauswahl

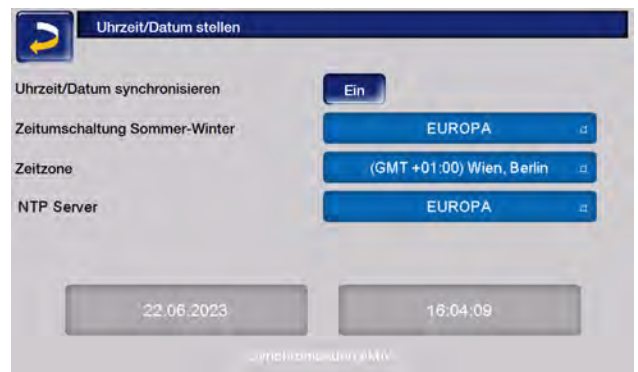


In dieser Maske kann die Sprache des Bedienteils eingestellt werden.



**Hinweis** - Steht ein Text in der ausgewählten Sprache nicht zur Verfügung, wird dieser in Englisch angezeigt.

### Datum und Uhrzeit

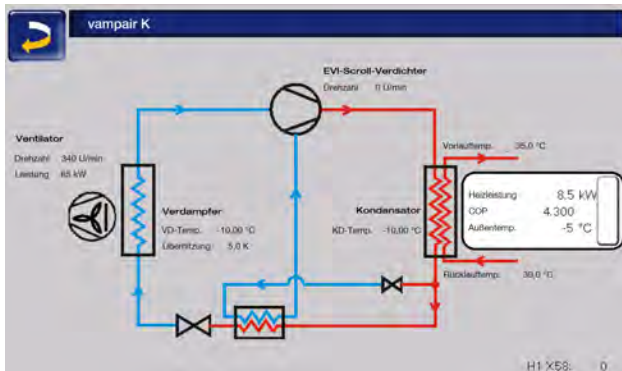


Die Umstellung zwischen Sommer- und Winterzeit erfolgt automatisch, wenn beim Parameter *Zeitumschaltung Sommer-Winter* der Wert *Europa* ausgewählt ist. Am letzten Sonntag in den Monaten März und Oktober wird umgeschaltet. Bei der Einstellung *Amerika* wird am ersten Sonntag im April umgeschaltet.

## 5.4.9 vamp<sup>air</sup> Status



Die Maske zeigt die aktuellen Ist-Werte ausgewählter Kältekreis-Parameter.



## 5.4.10 Photovoltaik-Anlage

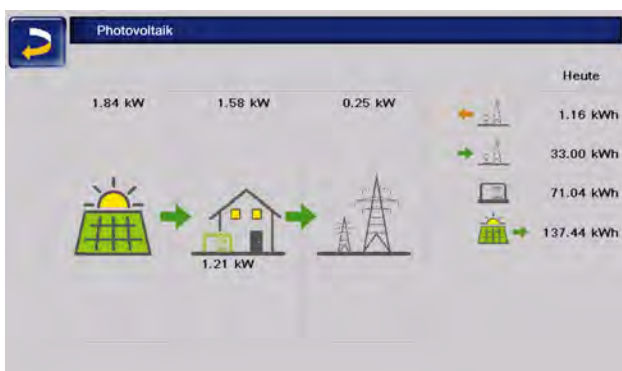
(optionale Zusatzfunktion)



Das Verbinden von Wärmepumpe und PV-Anlage ermöglicht es den von der Photovoltaik erzeugten Überschuss mithilfe der Wärmepumpe als Wärmeenergie wahlweise in Estrich, im Trinkwasser- oder Pufferspeicher zu speichern.

Die Voraussetzungen dafür finden Sie im Kapitel *Optimierter PV-Eigenverbrauch*. > 1

Die Ertragswerte Ihrer Photovoltaik-Anlage werden angezeigt.



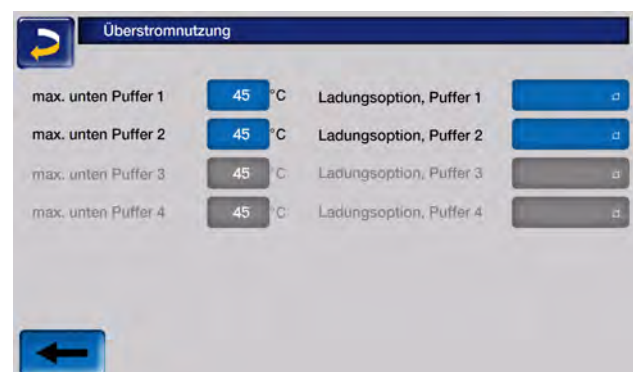
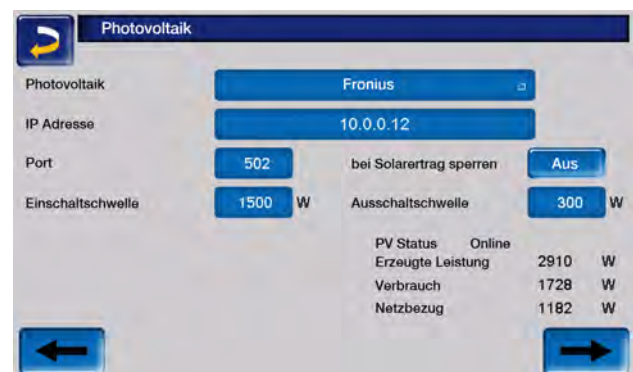
Die Funktion PV-Eigenverbrauchsoptimierung steht zur Verfügung. Hier kann die optimale Nutzung des von der PV-Anlage erzeugten Überstroms durch die Wärmepumpe geregelt werden.



**Hinweis** - Die Installation und Konfiguration dieser Funktionen ist kundenseitig vorzunehmen, d.h. nicht im Rahmen der Inbetriebnahme- und Servicetätigkeiten für Ihre SOLARFOCUS-Anlage enthalten.

Um die Überstromnutzung aktiv zu schalten sind folgende Schritte notwendig:

1. Verbindung vom Wechselrichter zur Regelung herstellen
2. IP-Adresse für die Regelung **eco**manager-touch eingeben > 42
3. Wechselrichter auswählen und dessen IP-Adresse eingeben, sowie die Ein- und Ausschaltsschwelle festlegen
4. Einstellen, wofür der Überstrom genutzt werden soll
5. Am Wechselrichter die jeweils notwendigen Einstellungen vornehmen, je nach Gerät





**Hinweis** - Die von SOLARFOCUS empfohlenen Einstellungen für die einzelnen Parameter sind als Werkseinstellungen in der Regelung hinterlegt.

## 5.5 Heizkreis



- 1 Heizkreis Name
- 2 Außentemperatur
- 3 Mittlere Außentemperatur <sup>[1]</sup>
- 4 Raumtemperatur (optional)
- 5 Anzeige Raumtemperaturregler Betriebsart
- 6 Temperatur der Energiequelle
- 7 Vorlauftemperatur des Heizkreises
- 8 Position des Heizkreismischers
- 9 Infozeile für Heizanforderung
- 10 Statuszeile des Heizkreises
- 11 Heizkreis Einstellungen

[1] Diese Anzeige ist nur sichtbar, wenn die *Außentemperatur Verzögerung* größer als 0 Stunden eingestellt ist.

### 5.5.1 Heizkreis-Einstellungen



### 5.5.2 Heizkreis Betriebsart



**Hinweis** - Bei Wärmepumpen sollte der Heizkreis ausschließlich im reinen Heizbetrieb ohne Absenkbetrieb laufen.

Dadurch wird eine gleichmäßige Leistungsanforderung an die Wärmepumpe gestellt, mit optimalem Betriebspunkt und minimalen Schallemissionen.



Im Gegensatz dazu würde es bei abwechselndem Heiz- und Absenkbetrieb jeweils beim Wechsel zu höheren Leistungsanforderungen an die Wärmepumpe kommen. Ein Zuschalten des Elektro-Heizstabes und höhere Schallemissionen sind dann möglich.

Wurde im Heizkreis von Fachpersonal die Kühlfunktion aktiviert, so kann auch bei den Heizkreisbetriebsarten ausgewählt werden, ob geheizt oder gekühlt wird oder ob beide Funktionen freigeschaltet sind und je nach Außentemperatur das eine oder das andere gemacht wird.



Zeiten für den Heizbetrieb *Tageweise* oder *Blockweise* eingeben.

Anwendungsbeispiel: Tagsüber soll der *Heizbetrieb* aktiv sein, in der Nacht soll auf *Absenkbetrieb* gewechselt werden.



### Heizbetrieb

Die Heizkreispumpe wird angesteuert. Eine Abschaltung erfolgt, wenn



- die *Außenabschalttemperatur Heizbetrieb* erreicht wird oder
- bei Verwendung eines Raumtemperaturfühlers die *Raumsolltemperatur Heizbetrieb* erreicht ist.

Der Raumeinfluss muss dafür auf *Ein* oder *Gleitend* gestellt sein. Der Heizkreis wird mit der *Berechneten Vorlauf-Solltemperatur* versorgt.

### Absenkbetrieb

Die Heizkreispumpe wird angesteuert. Eine Abschaltung erfolgt wenn



- die *Außenabschalttemperatur Absenkbetrieb* erreicht wird, oder
- bei Verwendung eines Raumtemperaturfühlers die *Raumsolltemperatur Absenkbetrieb* erreicht ist.

Der Heizkreis wird mit der Absenkttemperatur versorgt, d.h. *Berechnete Vorlauf-Solltemperatur* minus *Absenkung*.

### Zeitschaltung

Mit dieser Betriebsart wird der zeitliche Wechsel zwischen *Heizbetrieb* und *Absenkbetrieb* eingestellt. Sie können die



### Heizkreis ausschalten

Heizkreispumpe und Heizkreismischer werden ausgeschaltet. Die Frostschutzfunktion für den Heizkreis ist aktiv (d.h. die Heizkreispumpe wird eingeschaltet, wenn die Außentemperatur die *Frostschutztemperatur* unterschreitet).



### Ferienbetrieb

Der Ferienbetrieb setzt für die eingeebene Dauer die aktive Betriebsart außer Kraft.



aktiviert für die Ferienbetriebsdauer den *Frostschutzbetrieb* für den Heizkreis.

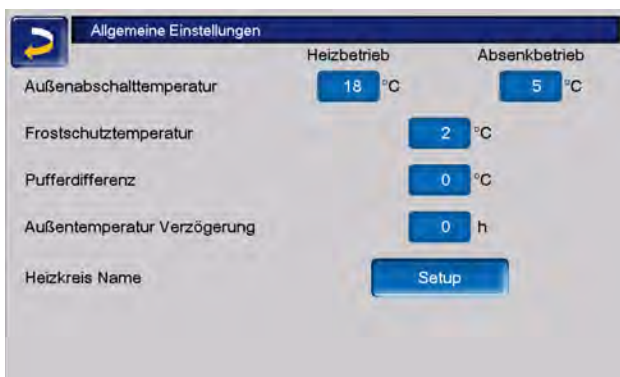


aktiviert für die Ferienbetriebsdauer den *Absenkbetrieb* für den Heizkreis.



Ein aktivierter Ferienbetrieb wird in der Maske *Heizkreis* durch dieses Symbol angezeigt.

### 5.5.3 Allgemeine Einstellungen



#### *Außenabschalttemperatur*

Sind die Einstellungen wie im obigen Beispiel vorgenommen, dann reagiert die Regelung wie folgt:

Übersteigt die Außentemperatur den hier eingestellten Wert, dann wird die Heizkreispumpe abgeschaltet, und der Heizkreismischer schließt.

Eingestellte *Außenabschalttemperatur* für den Heizbetrieb: z.B. 18°C

Eingestellte *Außenabschalttemperatur* für den Absenkbetrieb z.B. 5°C



**Hinweis** - Während der Sommermonate wird der Heizkreis im Normalfall aufgrund der Außentemperatur automatisch abgeschaltet. Sie können den Heizkreis aber auch manuell ausschalten (Betriebsart: Heizkreis ausschalten).

Ist die Kühlfreigabe des Heizkreises auf *EIN*, können die *Außenabschalttemperaturen* für Heizen und Absenkbetrieb nur kleiner als die *Außenab-*

*schalttemperatur* für den Kühlbetrieb eingestellt werden.

#### *Frostschutztemperatur*

Unterschreitet die Außentemperatur den hier eingestellten Wert, dann wird die Heizkreispumpe eingeschaltet und die Wärmepumpe startet.

#### *Pufferdifferenz*

Die Wärmepumpe startet, wenn im Puffer die *Speichertemperatur Oben* unter die *Vorlauf-Solltemperatur* abzüglich *Pufferdifferenz* sinkt.

#### **Beispiel:**

Aktuelle Vorlauf-Solltemperatur = 50°C

Pufferdifferenz = 5°C

Die Wärmepumpe startet, sobald die Speichertemperatur Oben kleiner als 45°C ist.

Eine negative Pufferdifferenz wird addiert, d.h. die Wärmepumpe startet früher.

#### **Beispiel:**

Aktuelle Vorlauf-Solltemperatur = 50°C

Pufferdifferenz = -5°C

Die Wärmepumpe startet, sobald die Speichertemperatur Oben kleiner als 55°C ist.

#### *Außentemperatur Verzögerung*

Über die hier eingestellte Dauer wird ein Durchschnittswert der Außentemperatur (= mittlere Außentemperatur) ermittelt.

Die Heizkreispumpe schaltet ein, sobald die mittlere und die aktuelle Außentemperatur unter die *Außenabschalttemperatur* sinken. Das gleiche ist der Fall, wenn außerhalb der Heizzeit unter die *Außenabschalttemperatur Absenkbetrieb* sinken.

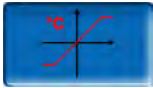
Die Heizkreispumpe schaltet wieder aus, sobald die aktuelle Außentemperatur über den Wert der *Außenabschalttemperatur* steigt. Die mittlere Außentemperatur wird nicht berücksichtigt.

#### *Heizkreisname*

Um eine genaue Unterscheidung und Zuordnung der Heizkreise zu ermöglichen, ist eine individuelle Benennung der einzelnen Heizkreise im System möglich.



## 5.5.4 Heizkurve

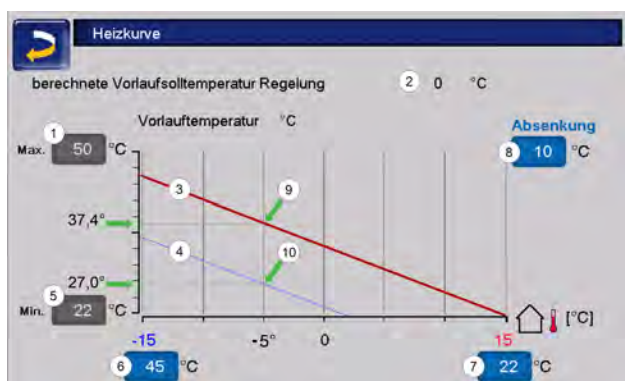


Die Heizkreis-Vorlauftemperatur wird abhängig von der Heizkreis-Betriebsart und von der Außentemperatur geregelt. Die Heizkurve stellt die Beziehung zwischen diesen beiden Temperaturen dar. D.h. aufgrund der Außentemperatur errechnet die Regelung die Temperatur (=Berechnete Vorlauf-Solltemperatur), mit welcher der Heizkreis versorgt wird.

Im *Heizbetrieb* wird die Heizkurve für Heizbetrieb **4** (rot) verwendet.

Im *Absenkbetrieb* wird die Heizkurve für Absenkbetrieb **5** (= Heizkurve für Heizbetrieb minus Absenkung) (blau) verwendet.

Die Heizkurve muss an das jeweilige Gebäude und an dessen Heizsystem angepasst werden.



- 1 Maximale Heizkreis-Vorlauftemperatur<sup>[1]</sup>
- 2 Berechnete Vorlauf-Solltemperatur
- 3 Heizkurve für Heizbetrieb
- 4 Heizkurve für Absenkbetrieb
- 5 Minimale Vorlauftemperatur
- 6 Vorlauftemperatur bei Außentemperatur -15°C
- 7 Vorlauftemperatur bei Außentemperatur +15°C
- 8 Absenkung

[1] **Achtung** - Diese Temperatur ist anlagenspezifisch mit dem Heizungsbauer abzustimmen und nur von Fachpersonal einstellbar. Bei Überhitzungsgefahr des Kessels wird das heiße Wasser mit der *Maximalen Heizkreis-Vorlauftemperatur 1* in die Heizkreise abgeleitet.

## 2-Punkt-Heizkurve

Die gewünschte Heizkreis-Vorlauf-Solltemperatur im Heizbetrieb wird für eine Außentemperatur von -15°C **6** und +15°C **7** eingestellt. Zwischen diesen Außentemperaturen wird die *Vorlauf-Solltemperatur* durch den Verlauf der Heizkurve berechnet.

### Beispiel zur Berechnung der Vorlauf-Solltemperatur

Vorlauftemperatur bei -15°C Außentemperatur = 22°C

Aktuelle Außentemperatur = -5°C

In der Heizkreis-Betriebsart *Heizbetrieb* gilt:  
Die berechnete Vorlauf-Solltemperatur = 37,4°C.  
Der Heizkreis wird mit 37,4°C versorgt.

In der Heizkreis-Betriebsart *Absenkbetrieb* gilt:  
Absenkung = 10°C  
Die berechnete Vorlauf-Solltemperatur = 27°C.  
Der Heizkreis wird mit 27°C versorgt.

## 5.5.5 Kühlbetrieb



Die Wärmepumpe **vamp<sup>air</sup>PRO** ist zur Raumkühlung einsetzbar. Durch eine Umkehr des Wärmepumpen-Kreislaufs wird nicht warmes, sondern gekühltes Wasser ins Heizsystem gefördert. Dieses durchströmt die Heizflächen und kann somit die Raumtemperatur senken.



**Hinweis** - Raumkühlung durch die Wärmepumpe ist nur bei Fußboden- oder Wandheizung sowie Betonker-naktivierung möglich, da bei Radiatoren die Abstrahlfläche zu klein ist und daher kaum eine Wirkung erzielt werden kann.

**ACHTUNG** - Durch Unterschreitung der Taupunkttemperatur kann es zur Kondenswasserbildung an den Heizflächen kommen.



Um dem vorzubeugen ist der Einsatz von Raumfühlern mit integriertem Feuchtesensor dringend empfohlen (Art. 26610 od. Art. 69855).

## Voraussetzungen für den Kühlbetrieb mit der Wärmepumpe vamp<sup>air</sup> PRO

- Die Hydraulik der Heizanlage muss für die Kühlung ausgelegt sein.
- Der Parameter *Raumeinfluss*<sup>[1]</sup> muss auf *Ein* gestellt und ein Raumtemperaturfühler muss vorhanden sein.
- Die Wärmepumpe schaltet in den Kühlbetrieb, wenn keine Wärme für einen Heizkreis oder Trinkwasserspeicher benötigt wird und mindestens ein Heizkreis eine Kühlanforderung stellt.
- Die Temperaturvorgaben müssen erfüllt sein.

[1] in der Maske Heizkreis-Systemparameter, nur für Fachpersonal sichtbar.



### Raumsolltemperatur

Wenn die tatsächliche Raumtemperatur den hier eingestellten Wert überschreitet, stellt der Heizkreis eine Kühlanforderung.

### Außenabschaltemperatur

Wenn die Außenabschaltemperatur unter den hier eingestellten Wert absinkt, schaltet die Kühlfunktion aus.

Die Außenabschaltemperatur für das Kühlen kann nur höher eingestellt werden, als die Außenabschaltemperaturen für Heiz- und Absenkbetrieb.

### Freigabezeiten für den Kühlbetrieb

Für den Kühlbetrieb sind Zeiten einstellbar, innerhalb derer gekühlt werden darf, wenn die erforderlichen Temperatureinstellungen dies zulassen.

Diese Zeiten können im Menü *Heizkreis-Betriebsart* unter *Zeitschaltung* eingegeben werden. > 30

## 5.5.6 Estrichprogramm



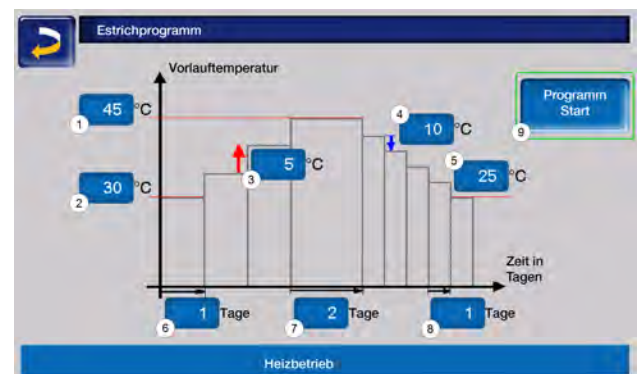
**ACHTUNG** - Hierbei handelt es sich um ein Estrich-Trocknungsprogramm, das genau nach den Vorgaben des Estrichlegers eingestellt werden muss.

Der Button ist nur sichtbar, wenn im *Fachpersonal-Menü* unter *Verwendung Heizkreis* die Option *Fußboden* ausgewählt wurde.

Nach Anklicken des Estrich-Buttons erscheint ein Popup-Fenster, das Sie noch einmal daran erinnert, die Einstellwerte nach den Vorgaben des Fachbetriebes anzupassen.

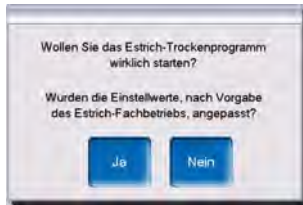


Wenn Sie *Weiter* wählen, können Sie die Einstellungen den Vorgaben des Estrichlegers anpassen und den Button *Programm Start* betätigen.



- 1 Maximale Temperatur
- 2 Starttemperatur
- 3 Temperaturanstieg
- 4 Temperaturabsenkung
- 5 Endtemperatur
- 6 Aufheizzeit
- 7 Verweilzeit
- 8 Absenkszeit
- 9 Programm Start/Stop

Danach werden Sie noch einmal gefragt, ob das Programm tatsächlich gestartet werden soll.



Sobald das Trocknungsprogramm gestartet wurde, wird es je nach eingestelltem Protokoll selbstständig durchlaufen und am Ende ausgeschaltet.

Kontrollieren Sie auch die Einstellungen des Heizkreises (Heizkurve, maximale Vorlauftemperatur), da nach Ende des Trocknungsprogrammes der Heizkreis in die eingestellte Regelfunktion übergeht.

Stufe	Solltemperatur	Status	Stufe	Solltemperatur	Status
1	20 °C	—	11	50 °C	
2	25 °C		12	45 °C	
3	30 °C		13	40 °C	
4	35 °C		14	35 °C	
5	40 °C		15	30 °C	
6	45 °C		16	25 °C	
7	50 °C		17	20 °C	
8	50 °C				
9	50 °C				
10	50 °C				

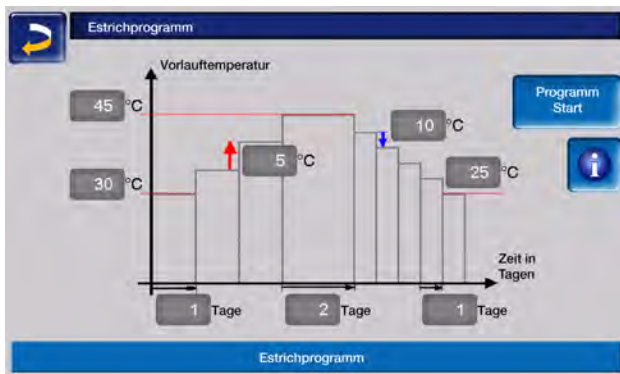
Seite 1 Von 1



kennzeichnet die jeweils aktive Stufe



markiert die erledigten Stufen



**ACHTUNG** - Das Estrichprogramm muss unbedingt abgeschlossen sein, bevor der EVU-Lock aktiviert wird. Bei Nichtbeachtung sind Schäden am Estrich möglich.



**ACHTUNG** - Nach Start der Funktion können die Werte nicht mehr verändert werden. Sollen Änderungen am Protokoll vorgenommen werden, muss das Trocknungsprogramm manuell gestoppt werden. Nach Reaktivierung beginnt es wieder am ersten Tag.

Durch Anklicken des Informations-Buttons öffnet sich die Maske Estrichprotokoll, in der die einzelnen eingestellten Werte der Stufen für die Vorlaufsolltemperatur sowie deren Fortschritt angezeigt werden.



## 5.6 Trinkwasser-Erwärmung



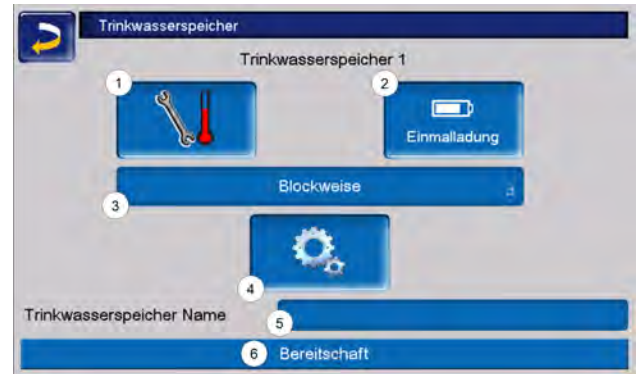
Die Trinkwassererwärmung kann auf drei Arten erfolgen:

- Mit einem *Trinkwasserspeicher* > 36 (Die Energiequelle des Trinkwasserspeichers ist die Wärmepumpe oder ein Pufferspeicher<sup>[1]</sup>.)
- Mit einem Hygiene-Kombispeicher HYKO > 39 (Trinkwasser wird im Durchlaufprinzip in einem Edelstahlwellrohr-Wärmetauscher durch den Pufferspeicher geleitet.)
- Mit einem *Frischwassermodul* > 37 (Die Energiequelle des Frischwassermoduls ist der Pufferspeicher<sup>[1]</sup>.)



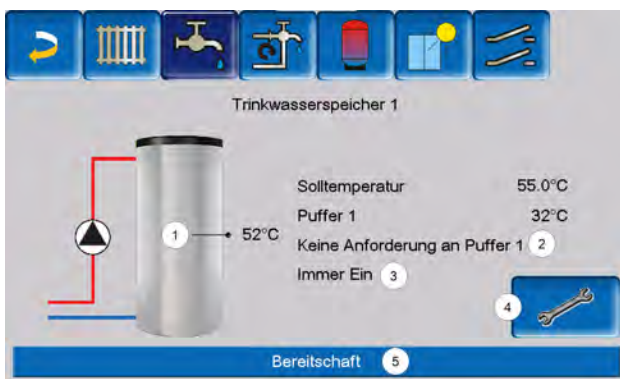
[1] Trinkwasserbereich im Pufferspeicher: Warmes Wasser steigt auf und sammelt sich im obersten Bereich des Pufferspeichers (= thermische Schichtung). Aus diesem obersten Bereich mit einstellbarem Temperaturniveau zieht das eingebaute Register im Trinkwasserspeicher oder das Frischwassermodul die erforderliche Energie zur Trinkwassererwärmung.

### 5.6.2 Trinkwasserspeicher Einstellungen



- 1 Temperaturen und Hysteresen
- 2 Einmalladung
- 3 Freigabeart
- 4 Systemparameter
- 5 Name des TWS, falls vergeben
- 6 Statuszeile

#### 5.6.1 Trinkwasserspeicher



- 1 Trinkwasserspeicher-Temperatur
- 2 Information: Anforderung an den Puffer
- 3 Trinkwasserspeicher-Betriebsart
- 4 Trinkwasserspeicher-Einstellungen
- 5 Statuszeile Trinkwasserspeicher

#### Temperaturen und Hysteresen



Für jede Freigabezeit kann eine eigene *Solltemperatur* eingestellt werden.

Der Trinkwasserspeicher (bzw. der Trinkwasserbereich im Pufferspeicher) wird bei Anforderung so lange beladen, bis die eingestellte *Solltemperatur* erreicht ist.

Eine neuerliche Ladung startet, wenn die Trinkwasserspeicher-Temperatur auf den Wert *Solltemperatur* abzüglich *Hysterese* absinkt.

**Beispiel:**

Solltemperatur 1 = 55°C

Hysterese = 10°C

Die TWS-Ladung startet, wenn die Temperatur im Trinkwasserspeicher auf 45°C absinkt (Voraussetzung: Die Temperatur der Energiequelle liegt um 5°C über 45°C).

Unterschreitet die Trinkwasserspeichertemperatur außerhalb der Freigabezeit den Wert *Minimale Temperatur*, wird der Trinkwasserspeicher beladen.

Innerhalb der Freigabezeit wird der Trinkwasserspeicher auf die gewünschte *Solltemperatur* geladen.

**Einmalladung**



Dieser Button wird gedrückt, um den Trinkwasserspeicher einmalig aufzuheizen (z.B.: wenn keine Freigabezeiten definiert sind, oder wenn die Betriebsart *Immer Aus* eingestellt ist).



**Hinweis** - Bei aktiver Einmalladung wird für die Hysterese der Fixwert 3,0°C herangezogen.

Eine Verzögerung durch eine gute Wetterprognose gibt es bei Einmalladung nicht.

**Trinkwasserspeicher-Betriebsart**



*Immer Aus*: Die Trinkwasserspeicher-Ladepumpe ist dauerhaft ausgeschaltet. Ausnahme Frostschutzbetrieb: Die Trinkwasser-Ladepumpe wird aktiv, wenn die Außentemperatur kleiner 2°C ist, und die Trinkwasserspeicher-Temperatur unter 10°C absinkt.



*Immer Ein*: Die Trinkwasserspeicher-Ladepumpe ist dauerhaft eingeschaltet. Die Pumpe wird unter

Berücksichtigung der Parameter Solltemperatur, Minimale Temperatur und Hysterese geregelt.



*Zeitschaltungen* (Blockweise, Tageweise, Montag - Sonntag): Verschiedene Zeitbereiche sind einstellbar, in denen die Trinkwasserspeicher-Ladepumpe auf Ein geschaltet ist.



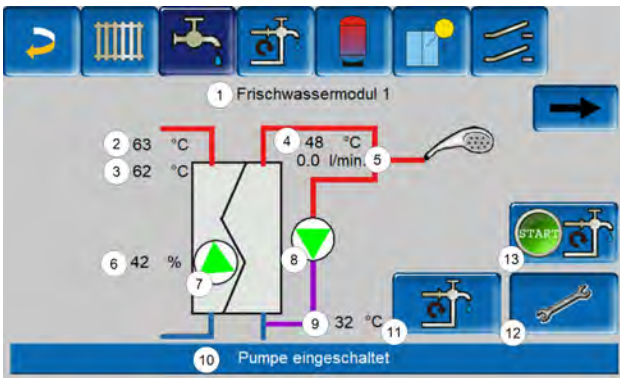
**Hinweis** - Wenn Sie die mySOLARFOCUS-App > 44 verwenden, dann steht die Betriebsart *Montag - Sonntag* nicht zur Verfügung.

**5.6.3 Frischwassermodul**

Ein Frischwassermodul erwärmt Trinkwasser im Durchlaufprinzip über einen externen Wärmetauscher.

Die Umwälzpumpe des Frischwassermoduls startet, wenn die Warmwasserentnahmestelle geöffnet wird.

Die Energie zur Erwärmung des Trinkwassers wird aus dem obersten Bereich (Trinkwasserbereich) des Pufferspeichers entnommen.



- 1 Frischwassermodul Name
- 2 Energiequellentemperatur (z.B.: Pufferspeicher)
- 3 Wärmetauscher-Eintrittstemperatur<sup>[1]</sup>
- 4 Warmwasseraustrittstemperatur
- 5 Durchflussmenge
- 6 Drehzahl der Umwälzpumpe
- 7 Status der Umwälzpumpe
- 8 Status der Zirkulationspumpe (optional)
- 9 Zirkulationstemperatur (optional)
- 10 Statuszeile Frischwassermodul
- 11 Zirkulationspumpe (optional)
- 12 Allgemeine Einstellungen Frischwassermodul
- 13 Zirkulationspumpe starten (optional)

[1] Nur bei Frischwassermodul *FWM Konvent* sichtbar.

## Frischwassermodul-Einstellungen



### Pumpensteuerung

Immer Aus

*Immer Aus:* Die Frischwassermodulpumpe ist dauerhaft ausgeschaltet. Es erfolgt keine Trinkwassererwärmung.

Immer Ein

*Immer Ein:* (=Handbetrieb) Die Frischwassermodulpumpe ist dauerhaft eingeschaltet.

Automatik

*Automatik:* (= Standardeinstellung) Die Frischwassermodulpumpe startet, wenn durch einen elektrischen Sensor ein Durchfluss in der Rohrleitung erkannt wird (z.B.: an einem Verbraucher wird der Wasserhahn geöffnet).

### Pumpe Ausgangswert

Hier erfolgt die manuelle Eingabe für die Pumpendrehzahl bei der Einstellung *Immer Ein*. Dieser Wert ist nur im Servicemenü sichtbar.

### Trinkwasser-Solltemperatur

Dieser Parameter ist nur bei der Freigabeart *Automatik* aktiv. Auf diese Temperatur regelt das Frischwassermodul die Temperatur zu den Warmwasserverbrauchern.

Sie ist in der Maske *Frischwassermodul* > **37** sichtbar als Warmwasseraustrittstemperatur.

### Regler aktiv bei Zirkulation

Bei aktivem Parameter starten die Frischwassermodulpumpe und die Zirkulationspumpe gleichzeitig.

Das ist bei klein dimensionierten Zirkulationspumpen oder -leitungen hilfreich, damit der erforderliche Durchfluss zur Auslösung des Durchflusssensors erreicht wird.

### Name

Hier kann ein individueller Name für das Frischwassermodul vergeben werden.

## 5.6.4 Hygiene-Kombispeicher HYKO

Dieser Speicher dient zur gleichzeitigen Aufbereitung von Trink- und Heizwasser. Das Trinkwasser wird dabei im Durchlaufprinzip durch Edelstahl-Wellrohrregister im Heizwasser geleitet und so hygienisch erwärmt. Zusätzlich können im Kombispeicher HYKO je nach Typ bis zu zwei Solarregister verbaut sein.

## 5.7 Zirkulationsregelung



(optionale Zusatzfunktion)

Eine Zirkulationsleitung bewirkt, dass auch bei langen Versorgungsleitungen das Warmwasser an den Entnahmestellen (Waschbecken, Dusche, Küche,...) rasch zur Verfügung steht. Eine Zirkulationsregelung ist bei einem Frischwassermodul oder bei einem Trinkwasserspeicher möglich.

### 5.7.1 Zirkulation Einstellungen



*Freigabeart*

Immer Aus

*Immer Aus:* Die Zirkulationsregelung ist dauerhaft ausgeschaltet.

Immer Ein

*Immer Ein:* Die Zirkulationsregelung ist dauerhaft eingeschaltet. Die Zirkulationspumpe wird nur unter der Berücksichtigung der Parameter *Einschaltdauer* und *Wartezeit* getaktet.

Montag - Sonntag

*Zeitschaltungen:* (Blockweise, Montag - Sonntag, ...): Hier sind zusätzlich Zeitfreigaben für die Zirkulationsregelung einstellbar.

*Einschaltdauer / Wartezeit*

Je nach ausgewählter Zirkulationsregelung wird die Pumpe unter Berücksichtigung dieser beiden Parameter getaktet. D.h. es erfolgt ein Wechsel zwischen *Einschaltdauer* und *Wartezeit*.

*Solltemperatur Zirkulation*

Ist die Solltemperatur in der Zirkulationsleitung (wird nur angezeigt, wenn ein Zirkulationsfühler angeschlossen ist).

*Strömungs Impuls (nur in Verbindung mit einem Frischwassermodul)*

Bei aktivem Parameter wird die Zirkulation auch beim Erkennen eines Strömungsimpulses aktiv.

Wenn eine Warmwasser-Entnahmestelle kurz geöffnet wird, erkennt ein elektrischer Sensor den Druckabfall in der Leitung. Die Zirkulationspumpe wird angesteuert, auch wenn keine Zeitfreigabe vorhanden ist.

#### **Beispiel:**

Freigabeart = Montag - Sonntag

Es wurde keine Zeitfreigabe eingestellt (00:00 bis 23:59)

Sobald Warmwasser gezapft wird, wird die Zirkulationspumpe angesteuert.

Ausnahme: Wenn ein Temperaturfühler für die Zirkulationstemperatur angeschlossen ist, und diese ausreicht, dann wird die Zirkulationspumpe nicht angesteuert.

Die Regelung mit Strömungsimpuls ist nur in Verbindung mit einem Frischwassermodul möglich.

Ist die Freigabeart *Immer Aus* gewählt, wird die Zirkulationspumpe nicht gestartet und der Strömungsimpuls wird ignoriert.

#### Systemparameter

In dieser Maske können die Freigabezeiten für die Zirkulationspumpe eingestellt werden.



### 5.7.2 Zirkulationsregelung Möglichkeiten



**Hinweis** - Um die folgenden Regelungsarten nutzen zu können, muss beim Parameter *Freigabeart* eine Zeitschaltung (Montag - Sonntag, Blockweise, ...) ausgewählt sein.

#### Zeitgesteuerte Zirkulation

Bei der zeitgesteuerten Zirkulation erfolgt eine getaktete Ansteuerung der Zirkulationspumpe, wenn eine Zeitfreigabe (siehe Parameter *Freigabeart* > 39) vorhanden ist.

Die Taktung, also der Wechsel zwischen Ansteuerung und keiner Ansteuerung, erfolgt nach den Parametern *Einschaltdauer* und *Wartezeit*.

#### Beispiel:

Freigabeart = Montag - Sonntag

Die Zirkulationsregelung hat z.B. aktuell eine Zeitfreigabe von 06:00 bis 08:00 Uhr.

Einschaltdauer = 30 Sekunden

Wartezeit = 4 Minuten

Die Zirkulationspumpe läuft 30 Sekunden, danach pausiert die Pumpe für 4 Minuten, um anschließend wieder für 30 Sekunden zu laufen.

Dies wiederholt sich während der Zeitfreigabe von 06:00 bis 08:00. Außerhalb der Zeitfreigabe wird die Zirkulationspumpe nicht angesteuert.

#### Temperatur- und zeitgesteuerte Zirkulation

Die temperaturgesteuerte Zirkulation ist nur verfügbar, wenn ein Temperaturfühler für die Zirkulationstemperatur angeschlossen ist. Die Regelung berücksichtigt innerhalb der Zeitfreigabe die Zirkulationstemperatur (Solltemperatur Zirkulation). D.h. die Pumpe wird nur dann getaktet, wenn die Zirkulationstemperatur unter der Solltemperatur Zirkulation minus 5°C liegt. Diese 5°C sind fix hinterlegt und können nicht geändert werden.

#### Beispiel:

Freigabeart = Montag - Sonntag

Die Zirkulationsregelung hat eine Zeitfreigabe von 06:00 bis 08:00 Uhr

Einschaltdauer = 30 Sekunden

Wartezeit = 4 Minuten

Solltemperatur Zirkulation = 50°C

Zirkulationstemperatur = 48°C

Die Zirkulationspumpe wird nicht angesteuert, da die Zirkulationstemperatur über der *Solltemperatur Zirkulation* minus 5°C liegt. Sinkt die Zirkulationstemperatur unter 45°C, wird die Zirkulationspumpe für 30 Sekunden angesteuert. Danach pausiert die Pumpe für 4 Minuten, um anschließend wieder für 30 Sekunden zu laufen. Dies wiederholt sich solange, bis die Zirkulationstemperatur die *Solltemperatur-Zirkulation* erreicht. Außerhalb der Freigabezeiten wird die Pumpe nicht angesteuert.



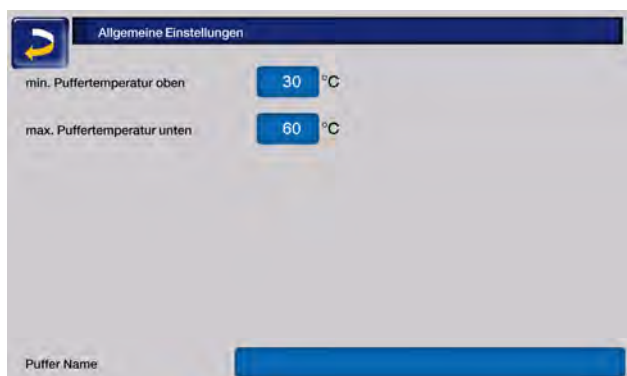
## 5.8 Pufferspeicher



- 1 Pufferspeichertemperatur oben
- 2 Pufferspeichertemperatur unten
- 3 Temperatur der Wärmequelle
- 4 Infozeile: Anforderung an die Energiequelle Ja/Nein
- 5 Pufferspeicher-Einstellungen<sup>[1]</sup>
- 6 Statuszeile Pufferspeicher

[1] Nur sichtbar, wenn als Pufferspeicher-Betriebsart *Zeitschaltung* ausgewählt ist. Nur von Fachpersonal einstellbar.

### 5.8.1 Pufferspeichertemperaturen



#### Minimale Puffertemperatur oben

Wenn die Pufferspeichertemperatur oben diesen Wert unterschreitet, dann startet die Energiequelle des Pufferspeichers (z.B.: Kessel, Wärmepumpe), und der Pufferspeicher wird nachgeladen (bei Zeitfreigabe) = Einschaltbedingung. Empfehlung: 30°C.

#### Maximale Puffertemperatur unten

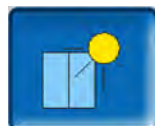
Der Pufferspeicher wird so lange beladen, bis die Pufferspeichertemperatur unten diesen Wert erreicht hat= Ausschaltbedingung. Empfehlung: 60°C.



**Hinweis** - Zur optimalen und effizienten Nutzung des Pufferspeichers soll die Differenz zwischen diesen beiden Temperaturen größer als 15°C sein.

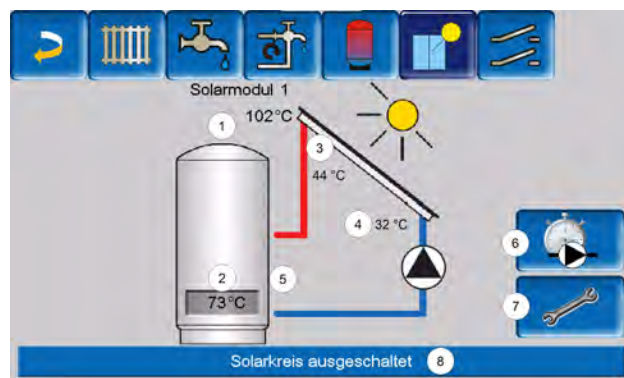
Die minimale Puffertemperatur oben muss dabei kleiner sein, als die maximale Puffertemperatur unten.

## 5.9 Solaranlage



(optionale Zusatzfunktion)

Der solare Ertrag wird in einen Solarspeicher geladen. Dieser kann ein Pufferspeicher oder ein Trinkwasserspeicher sein.



- 1 Kollektortemperatur (gemessen am Kollektorfühler)
- 2 Speichertemperatur unten
- 3 Kollektor-Vorlauftemperatur
- 4 Kollektor-Rücklauftemperatur
- 5 Durchflussmenge Solarkreislauf
- 6 Betriebsstundenzähler
- 7 Solarkreis-Einstellungen
- 8 Statuszeile Solarkreis

## Solaranlage weitere Informationen



**Hinweis** - Weitere Informationen erhalten Sie bei Erwerb dieser Funktion in einer separaten Anleitung mitgeliefert, DR-0007.



**Hinweis** - Der Solarertrag wird in der mySOLARFOCUS-App > 44 visualisiert. Voraussetzung: Eine von der Regelung **eco**<sup>manager-touch</sup> gesteuerte Solaranlage inklusive Wärmemengenzähler.

## 5.10 Temperaturdifferenz Laderregelung



(optionale Zusatzfunktion)



Diese Funktion erweitert die Regelung **eco**<sup>manager-touch</sup> um zwei voneinander unabhängige Differenz-Regelkreise.

Sie ist verwendbar z. B. für die Ansteuerung von Ladepumpen, für Speicher-(Schnell-)Ladung, oder für die Rücklaufeinschichtung in den Speicher.

Die Komponenten dieser Ladekreise (Umwälzpumpe, Motorventil,...) können aufgrund von Temperatur-Differenzen zwischen Fühlern geregelt werden.



**Hinweis** - Weitere Informationen erhalten Sie bei Erwerb dieser Funktion in einer separaten Anleitung mitgeliefert, DR-0014.

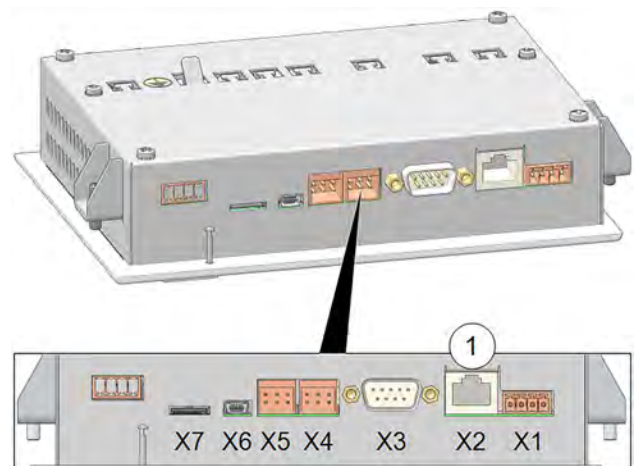


## 5.11 Regelung mit dem Internet verbinden

Die Regelung **eco**<sup>manager-touch</sup> bietet die Möglichkeit, von einem mobilen Gerät auf die Masken der Regelung zuzugreifen.



**Hinweis** - Die Installation und Konfiguration dieser Funktionen ist kundenseitig vorzunehmen, d.h. nicht im Rahmen der Inbetriebnahme- und Servicetätigkeiten für Ihre SOLARFOCUS-Anlage enthalten.



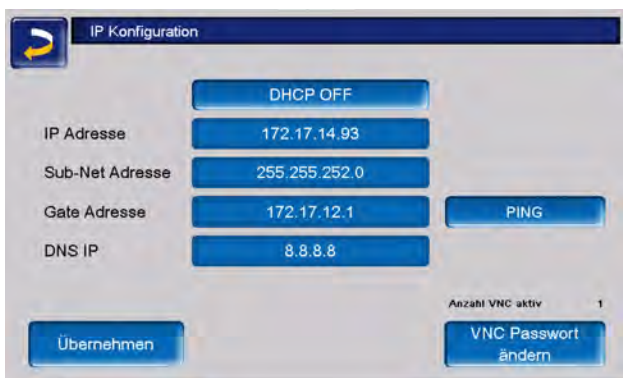
### Hardware

- ▶ Die Kabelverbindung ist vom Touch-Display (Ethernet-Schnittstelle X2 auf der Rückseite des Displays) zum Router herzustellen.

## Maske IP-Konfiguration



- ▶ erforderliche Einstellungen in der Regelung (IP-Adresse, Gateway-Adresse, ...) vornehmen.
- ▶ Um zum IP-VNC-Icon zu gelangen, wählen Sie in der Regelung
  - die Maske Auswahlmenü
  - die Maske Kundenmenü
  - den Button Fachpersonal



- ▶ Geben Sie die Daten Ihres Routers ein. Empfohlene Vorgangsweise:
  - DHCP ON wählen - Die IP-Adresse wird automatisch ermittelt.
  - DHCP OFF schalten und auf *Übernehmen* gehen.



**Hinweis** - Die IP-Adresse darf in einem Ethernet-Netzwerk nur einmal vorkommen und ist von den anderen Netzwerkkomponenten abhängig. Empfehlung: Stellen Sie die IP-Adresse einmalig fix ein (DHCP OFF), d.h. die Regelung hat eine gleichbleibende IP-Adresse.

Die Integration in das Heimnetzwerk ist für die Nutzung sämtlicher externer Steuerungen notwendig. Sämtliche Apps können ohne diese nicht eingerichtet werden.



**Hinweis** - Die Installation und Konfiguration von SOLARFOCUS-connect und der mySOLARFOCUS-App ist kundenseitig vorzunehmen.

## 5.12 SOLARFOCUS-connect



Mit SOLARFOCUS-connect greifen Sie direkt von einem PC oder mobilen Gerät von jedem beliebigen Standort auf das Display der Regelung **eco**<sup>manager-touch</sup> zu.

Sämtliche Einstellungen können wie vor Ort vorgenommen werden.

Der Zugriff auf die Regelung kann für weitere User zeitlich begrenzt oder dauerhaft gestattet werden.



**Hinweis** - Die Installation und Konfiguration dieser Funktionen ist kundenseitig vorzunehmen, d.h. nicht im Rahmen der Inbetriebnahme- und Servicetätigkeiten für Ihre SOLARFOCUS-Anlage enthalten.

### 5.12.1 Bestellung und Freischaltung

Sie erhalten SOLARFOCUS-connect indem Sie den Art. 60893 per Mail ([app@solarfocus.at](mailto:app@solarfocus.at)) bestellen.

#### Aktivierung Ihrer Heizanlage

Nach Rechnungslegung wird werktags zwischen 08:00 und 15:30 Uhr die Anlage aktiviert.

Sie erhalten eine Einladung an die bei der Bestellung angegebene Mailadresse.

### 5.12.2 Voraussetzungen für die Nutzung

- Der Regler muss vorab im Heimnetzwerk integriert werden (IP-Konfiguration) > 42.
- Übermittlung der Display-Seriennummer an SOLARFOCUS
- Kompatibilität mit der **eco**<sup>manager-touch</sup> Regelung ab Softwareversion ≥ 22.020
- Internetverbindung mit einer Bandbreite von > 1 Mbit/s

Kompatibel mit:

Regelung **eco**<sup>manager-touch</sup> mit 7"-Display für:

- vamp<sup>air</sup>
- ecotop<sup>zero</sup>
- pellet<sup>elegance</sup>
- octo<sup>plus</sup>
- pellet<sup>top touch</sup>
- maxi<sup>mus</sup>
- ecohack<sup>zero</sup>
- Regelzentrale eco<sup>manager-touch</sup>

### 5.12.3 Display-Seriennummer

Um zur Maske Information zu gelangen wählen Sie:

- Maske Auswahlmeneü
- Button Information
- Auf der fünften Registerkarte befindet sich der Parameter Seriennummer Display. Diese ist bei der Bestellung von SOLARFOCUS-connect an SOLARFOCUS zu senden.



Nennleistung	15kW
Anlagentyp	Saugaustragung
Automatische Saugsondenschalteneinheit	nicht vorhanden
nächster Wartungstermin	3 . 4 . 2024
Betriebssystem Version	09.04.041
Seriennummer Display	06253051
MAC Adresse	00-50-F4-35-82-6B
Software Version	V 23.032

### 5.12.4 App installieren

SOLARFOCUS-connect ist für Android und Apple verfügbar.

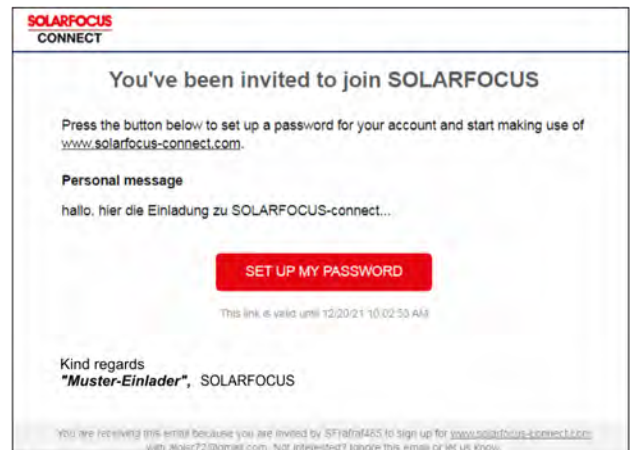
Die Installation der App SOLARFOCUS-connect kann aus dem jeweiligen App-Store oder via Browser (<https://www.solarfocus-connect.com/>) erfolgen.

### 5.12.5 Freigabe weitere Nutzer

Sie haben die Möglichkeit weitere User für die Nutzung von SOLARFOCUS-connect einzuladen und ihnen den Zugriff auf Ihre Heizungsanlage zu gewähren.



Nach Ihrer Einladung erhält der eingeladene User eine E-Mail (Gültigkeitsdauer 14 Tage).



Nun kann der User die Registrierung in SOLARFOCUS-connect vornehmen und sich daraufhin mit der Regelung Ihrer Heizungsanlage verbinden - ohne zusätzliche Freigabeerfordernis durch Sie.

Der Zugriff kann zeitlich limitiert gewährt werden und der User kann auch wieder entfernt werden.

## 5.13 mySOLARFOCUS-App



Mit der *mySOLARFOCUS-App* können Sie mittels Smartphone auf bestimmte Funktionen der Regelung eco<sup>manager-touch</sup> zugreifen:

- Einstellung von Raumtemperatur und Heizkreis-Vorlauftemperatur, inklusive Heizzeiten
- Warmwasserprogramme mit Einmalladung des Warmwasserspeichers
- Anzeige des Solarertrages Ihrer Solaranlage



**Hinweis** - Die Installation und Konfiguration dieser Funktionen ist kundenseitig vorzunehmen, d.h. nicht im Rahmen der Inbetriebnahme- und Servicetätigkeiten für Ihre SOLARFOCUS-Anlage enthalten.

### 5.13.1 Voraussetzungen für die Nutzung

- Die Regelung muss mit dem Internet verbunden werden.
- Smartphone Apple ab IOS 13.6 oder Android ab OS 8
- Kompatibilität mit **eco**<sup>manager-touch</sup> Regelung ab Softwareversion 16.090
- V22.020 auf Regelung **eco**<sup>manager-touch</sup> empfohlen um alle Features nutzen zu können.

Kompatibel mit:

Regelung **eco**<sup>manager-touch</sup> mit 7"-Display für:

- **vamp**<sup>air</sup>
- **ecotop**<sup>zero</sup>
- **pellet**<sup>elegance</sup>
- **octo**<sup>plus</sup>
- **pellet**<sup>top touch</sup>
- **maxi**<sup>mus</sup>
- **ecohack**<sup>zero</sup>
- Regelzentrale **eco**<sup>manager-touch</sup>

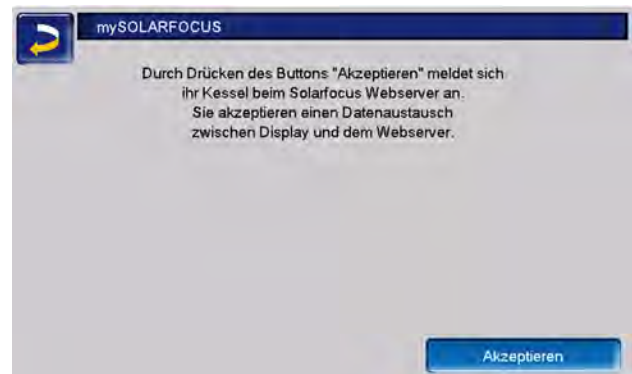
### 5.13.2 Am Web-Server registrieren

Das Touch-Display muss am SOLARFOCUS Webserver registriert werden:

- ▶ Drücken Sie den *App-Button*



- ▶ Weiter mit *Akzeptieren*



- ▶ Notieren Sie *Seriennummer* und *Pincode*
- ▶ Den Parameter *Daten senden* auf *Ja* schalten.



Sollte die Registrierung fehlschlagen, überprüfen Sie bitte folgende Faktoren:

- Verbindung vom Display zum Router
- eingegebene IP-Adresse
- Netzwerk-Router-Status ...

### 5.13.3 App installieren

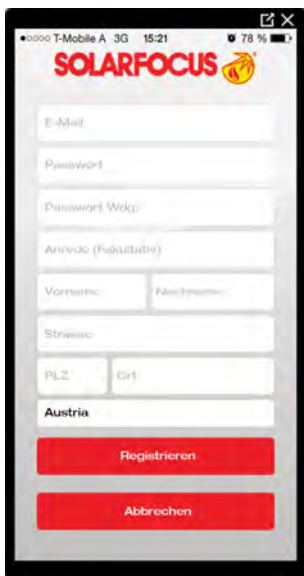


Die mySOLARFOCUS-App ist im Apple-Store und im Google Play Store verfügbar.

- ▶ Laden Sie die App herunter, installieren und starten Sie diese.
- ▶ Button *Neu Anmelden* drücken.



- ▶ Geben Sie die geforderten Daten ein und gehen Sie auf *Registrieren*. Eine Mail wird an die angegebene Adresse gesandt.



- ▶ Öffnen Sie die E-Mail und Klicken Sie den Link *Konto bestätigen*. Sie können sich nun in der

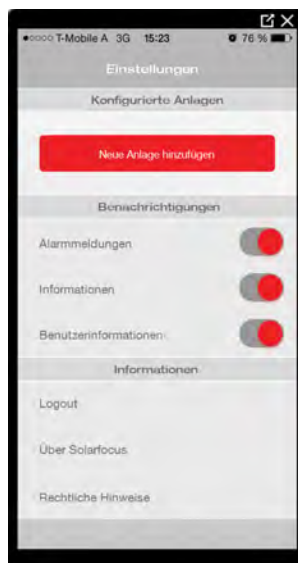
App anmelden indem Sie eine E-Mail-Adresse und ein Passwort eingeben.

### 5.13.4 Anlage hinzufügen



**Hinweis** - Diese Anwendung funktioniert nur, wenn Sie erfolgreich in der App angemeldet sind.

- ▶ Drücken Sie den Button *Neue Anlage hinzufügen*.



- ▶ Geben Sie Seriennummer und Pincode Ihrer Heizungsanlage ein.



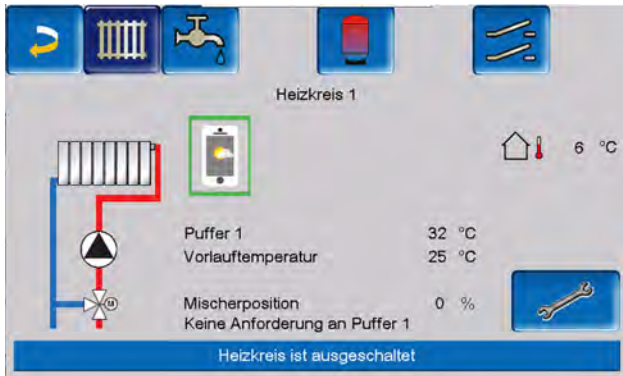
**Hinweis** - Aufgrund der Felder *Postleitzahl* und *Ort* werden die Wetterprognose-Daten für die *Wetterfrosch-Funktion* an die Regelung gesandt.

Alternativ zur Erfassung mittels App können Sie eine Anlage auch auf der Website (<https://www.mysolarfocus.com>) anlegen.



**Hinweis** - Es kann grundsätzlich nur einen Benutzer der Anlage geben. Wenn weitere Benutzer auf eine Anlage zugreifen sollen, dann muss diesen vorher eine Freigabe erteilt werden > 47

### 5.13.5 Verwendung der App



Das App-Symbol zeigt in der Heizkessel-Regelung an, dass der Parameter durch Eingabe an der App geändert wurde:

- In der Maske Heizkreis: Wenn in der App der *Kurzzeitbetrieb* aktiviert wurde.
- In der Maske Heizkreis in den *Raumeinstellungen*
- In der Maske *Heizkurve*

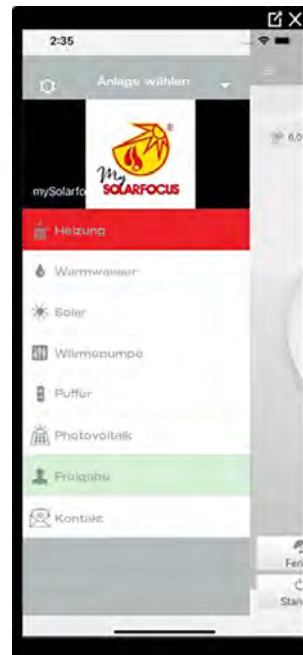
Folgende Änderungen ergeben sich beim Einsatz der mySOLARFOCUS-App:

- Tageweise Betriebsart der Heizkreise (Blockweise steht nicht zur Verfügung)
- In der Maske *Frischwassermodule* kann beim *Trinkwasserspeicher* die Betriebsart in *Immer Ein*, *Immer Aus* oder *Tageweise* umgestellt werden. (Blockweise und Montag - Sonntag steht nicht zur Verfügung).

### 5.13.6 Freigabe weitere Nutzer

Sie können den Zugriff auf Ihre Regelung für weitere Benutzer freischalten.

- ▶ Menüpunkt Freigabe wählen.



- ▶ Die E-Mail-Adresse des Benutzers eingeben und den Button Einladen wählen. Der eingeladene Benutzer erhält eine E-Mail mit einem Freigabecode für die Anlage. Damit kann er die Anlage in seinem App-Account hinzufügen.

### 5.14 Wetterfrosch-Funktion



Die Regelung **eco<sup>manager-touch</sup>** erhält laufend aktuelle Wettervorhersagen. Die Wetterprognose-Funktion (= Wetterfrosch-Funktion) ist serienmäßig integriert.

Die Regelung bezieht Livedaten von einem Wetterserver und kommuniziert mit der Wärmepumpe, wann diese heizen muss – oder wann sie es bleiben lassen kann, weil Sonnenschein erwartet wird.

#### 5.14.1 Voraussetzungen für die Nutzung

- Die Regelung muss mit dem Internet verbunden sein.

- Registrierung der Wärmepumpe am SOLARFOCUS Webserver ([www.solarfocus.com](http://www.solarfocus.com)), oder in der mySOLARFOCUS-App.

Bei erstmaliger Freischaltung kann es bis zu 4 Stunden dauern, bis die aktuellen Wetterdaten übermittelt werden.

Ob die Wetterdaten bereits aktuell sind, können Sie im Fachpersonalmenü der mySOLARFOCUS-App sehen.



- ▶ Drücken Sie den Wetterfrosch-Button, um in das Wetterfrosch-Menü zu gelangen.



Falls die Verbindung nicht zustande kommt, sich die Wetterdaten also nicht aktualisieren, dann prüfen Sie folgende Punkte:

- Ist Ihre Heizungsanlage korrekt am SOLARFOCUS Webserver registriert?
- Ist der Verbindungsstatus zwischen der Regelung und dem SOLARFOCUS Webserver auf *online*?
- Ist der Parameter *Daten senden* auf *Ja* eingestellt?

## 5.14.2 Information

Im Menü *Wetterfrosch-Information* wird die aktuelle Wetterprognose visualisiert.



### Wetterfrosch-Funktion

Aus: Die Wetterprognose wird in der Maske angezeigt, hat aber keinen Einfluss auf die Regelung.

Ein: In Abhängigkeit von der Wetterprognose und der aktuellen Uhrzeit sowie Jahreszeit kann Einfluss auf folgende Regelsysteme genommen werden:

- Wettereinfluss Heizkreis
- Solareintrag Raum
- Wettereinfluss Trinkwasser
- Wettereinfluss Pufferladung

Der Grad der Beeinflussung kann in allen Menüs mit den Plus- und Minus-Buttons eingestellt werden. Die Änderung erfolgt in 10%-Schritten.



- 0% = kein Einfluss
- 100% = maximale Beeinflussung

## 5.14.3 Trinkwasser



**Hinweis** - Aktivieren Sie die Funktion Wettereinfluss Trinkwasser nur dann, wenn der Trinkwasserspeicher / Trinkwasserbereich von einer Solaranlage beheizt wird, bzw. von einem Pufferspeicher beladen wird, der von einer Solaranlage beheizt wird.





Eine gute Wetterprognose verzögert den Start der Wärmepumpe bei einer Anforderung durch den Trinkwasserspeicher/Trinkwasserbereich. Somit wird der thermischen Solaranlage die Möglichkeit und Zeit gegeben, den Speicher später aufzuladen, ohne dass die Wärmepumpe starten muss.

Die maximal mögliche Verzögerung wird durch einen Algorithmus berechnet und hängt unter anderem von folgenden Komponenten ab:

- Wetterprognose
- Datum und Uhrzeit
- Abweichung Puffertemperatur Ist/Soll
- Dauer der Puffertemperatur-Abweichung
- Individuelle Einstellung des Einflusses der Wetterprognose

Mit dem Balken kann für jeden Trinkwasserspeicher/Trinkwasserbereich individuell die Dauer der Verzögerung des Wärmepumpenstarts eingestellt werden.



- 0% = keine Verzögerung des Starts der Wärmepumpe
- 100% = maximale Verzögerung des Wärmepumpenstarts bei guter Wetterprognose

Wenn die Funktion den Wärmepumpenstart aufgrund einer guten Wetterprognose verzögert, erscheint im Trinkwasser-Hauptmenü das Wetterfrosch-Symbol.

Die grüne Säule symbolisiert die Verzögerung. Wenn 100% erreicht sind, wird die Wärmepumpe gestartet.



#### 5.14.4 Pufferspeicherladung

Diese Menü ist nur dann sichtbar wenn vom Fachpersonal ein Pufferspeicher in der Regelung freigeschaltet wurde.



Bei guter Wetterprognose wird der Pufferspeicher innerhalb der Freigabezeit für eine kürzere Zeit beladen.

Somit wird der thermischen Solaranlage die Möglichkeit und Zeit gegeben, den Speicher später aufzuladen, ohne dass die Wärmepumpe starten muss.

Die maximal mögliche Verzögerung wird durch einen Algorithmus berechnet und hängt unter anderem von folgenden Komponenten ab:

- Wetterprognose
- Datum und Uhrzeit
- Abweichung Puffertemperatur Ist/Soll
- Dauer der Puffertemperatur-Abweichung
- Individuelle Einstellung des Einflusses der Wetterprognose

Mt dem Balken kann für jeden Pufferspeicher individuell der Grad der Beeinflussung eingestellt werden.



- 0% = Wenn die Wärmepumpe gestartet wurde und der Pufferspeicher ist innerhalb seiner Freigabezeit, dann wird der Pufferspeicher vollständig durchgeladen. Die Ladeanforderung ist dann erfüllt, wenn die *Puffertemperatur unten* die *Maximale Puffertemperatur unten* (im Pufferspeicher Hauptmenü) erreicht hat.
- 100% = Wenn die Wärmepumpe gestartet wurde und der Pufferspeicher ist innerhalb seiner Freigabezeit, dann wird der Pufferspeicher **nicht** vollständig durchgeladen. Die Ladeanforderung ist bereits dann erfüllt, wenn

die Puffertemperatur unten die *Minimale Puffertemperatur oben* (im Pufferspeicher Hauptmenü) überschritten hat.

Wenn die Funktion den Puffer aufgrund einer guten Wetterprognose nicht vollständig durch die Wärmepumpe laden lässt, dann erscheint im Pufferspeicher-Hauptmenü das Wetterfrosch-Symbol



## 5.15 Wartung und Reinigung

Die Wärmepumpe erfordert nur geringen Wartungsaufwand. Zur Erhaltung der maximalen Leistungsfähigkeit führen Sie die angeführten Tätigkeiten einige Male pro Jahr durch.

### 5.15.1 Erforderliche Tätigkeiten



**Hinweis** - Beachten Sie bitte unbedingt während sämtlicher Wartungs- und Instandhaltungsarbeiten die Sicherheitsvorkehrungen und Vorschriften.

Die Durchführungszuständigkeit der Wartungstätigkeiten ist je nach Art und Umfang festgelegt (AB = Anlagenbetreiber, FP = Fachpersonal).

Tätigkeit	Intervall	AB	FP
Schutzbereich freihalten	regelm.	✓	
Luftwege freihalten	regelm.	✓	
Verdampfer reinigen	regelm.	✓	
Anlagendruck prüfen	montalich	✓	
Schmutz und Laub entfernen	regelm.	✓	
Verkleidung reinigen	regelm.	✓	
Mikroblasenabscheider reinigen <sup>[1]</sup>	regelm.	✓	
Schmutzfänger in der Wärmepumpe reinigen	regelm.		✓
Schmutz- und Schlamm-	regelm.		✓

Tätigkeit	Intervall	AB	FP
mabscheider reinigen			
Sichtkontrolle der elektrischen Leitungen und Komponenten	regelm.	✓	✓
Wartung durch Fachpersonal	jährlich		✓
Kältemittelprüfpflicht	ja nach Type		✓
Überprüfung des Heizungswassers (pH-Wert, Leitfähigkeit, Härte)	jährlich		✓

[1] Informieren Sie sich bei Ihrem Heizungsbauer über die Vorgehensweise bei dem von Ihnen verwendeten Produkt.



**GEFAHR** - Falls während Arbeiten an der Anlage, die eine Stromversorgung erfordern, Fehlfunktionen oder Störungen auftreten, **trennen Sie die Anlage umgehend von der Spannungsversorgung**, um Gefährdungen zu vermeiden.

### Schutzbereich freihalten

Vergewissern Sie sich in regelmäßigen Abständen, dass der Schutzbereich von mindestens 1 m um die Wärmepumpe freigehalten ist und sich dort weder elektrische Leitungen noch andere Zündquellen (Motoren, etc.) befinden.

### Luftwege freihalten

Halten Sie den Ansaug- und Ausblasbereich der Wärmepumpe immer frei. Hier sollten Sie vor allem dem sich ändernden Bewuchs, aber auch Laub und Schneeverwehungen Beachtung schenken.

Schneeablagerungen auf der Ober- und Rückseite der Wärmepumpe entfernen, um Eisbildung zu vermeiden.

---

**ACHTUNG** - Die austretende kalte Luft kann in der Umgebung des Luftaustrittes zu Kondensatbildung führen.



Setzen Sie entsprechende Maßnahmen, damit bei niedrigen Temperaturen auf angrenzenden Fuß- und Fahrwegen keine Rutschgefahr durch Nässe oder Eis entsteht.

Dachrinnen, wasserführende Leitungen und wassergefüllte Behälter dürfen nicht in unmittelbarer Nähe der Ausblasseite liegen.

---

### Verdampfer reinigen

Eventuell auf der Verdampferoberfläche abgelagerten Schmutz oder Staub abwaschen.

Dazu Reinigungsmittel auf die Verdampferlamellen aufsprühen und anschließend mit Wasser abspülen.

---

**ACHTUNG** - Die dünnen Aluminium-Lamellen des Verdampfers sind empfindlich und können durch Unachtsamkeit beschädigt werden.



Daher nur mit geringem Wasserdruck reinigen, keinesfalls einen Hochdruckreiniger verwenden.

Zum Schutz vor Schnittverletzungen sollten Handschuhe getragen werden.

---

### Schmutz und Laub entfernen

Auf der Wärmepumpe abgelagerter Schmutz und Laub ist in regelmäßigen Abständen mit einem Handbesen zu entfernen.

### Verkleidung reinigen

Entfernen Sie regelmäßig mit einem Tuch Staub- und Schmutzablagerung auf der Außenseite der Verkleidung.

---



**Hinweis** - Verwenden Sie keine chlor-, oder säurehaltigen oder stark basischen sowie scheuernden Reinigungsmittel.

---

---

Diese könnten zu Schäden an der Oberflächenbeschichtung führen.

---

### Mikroblasenabscheider reinigen

Erkundigen Sie sich bei Ihrem Heizungsbauer über die Vorgehensweise bei dem bei Ihnen verwendeten Produkt.

### Überprüfung des Heizungswassers

Um die Lebensdauer der Heizungsanlage deutlich zu verlängern, ist darauf zu achten, dass sich die Parameter des Heizungswassers wie Leitfähigkeit, Härte und pH-Wert im idealen Bereich bewegen.

Bei Erstbefüllung ist die Analyse von Härte und Leitfähigkeit vorzunehmen, erst nach 10 Wochen oder im Zuge der ersten Wartung die Messung des pH-Wertes.

Diese drei Parameter sind anschließend bei der jährlichen Wartung einzubeziehen.

---

### Sicherheitsvorkehrungen

Während sämtlicher Wartungs- und Instandhaltungsarbeiten müssen die nötigen Sicherheitsvorkehrungen getroffen und die Vorschriften eingehalten werden.

- ▶ Testen Sie nach Instandhaltungs- und Wartungsarbeiten die ordnungsgemäße Funktion der Komponenten.
- 

### 5.15.2 Feuchtigkeit

Direkt unterhalb der Wärmepumpe kann sich durch Kondenswasser, das nicht in der Kondensatzwann aufgefangen wird, etwas Feuchtigkeit bilden. Das ist normal und erfordert keine besonderen Maßnahmen.

Sollten außerhalb der Wärmepumpe eine größere Menge Flüssigkeit austreten, schalten Sie die Wärmepumpe ab und kontaktieren Sie den Anlagenerrichter.

---

### 5.15.3 Wartung durch Fachpersonal



**ACHTUNG** - Sämtliche Reparaturen dürfen ausschließlich von Fachpersonal durchgeführt werden.

---

Eine turnusmäßige Wartung durch Fachpersonal beinhaltet nicht nur die jährliche Überprüfung des Gerätes, sondern auch die Optimierung der Anlage für einen effizienteren Funktionsablauf der einzelnen Komponenten. So wird nicht nur die Lebensdauer des Gerätes verlängert, es werden auch Energiekosten gespart.

Kontaktieren Sie Ihren Heizungsbauer oder das SOLARFOCUS-Kundencenter. > 3

### Wärmepumpen-Wartungsvertrag vereinbaren

Durch die Vereinbarung eines Wartungsvertrages übernimmt SOLARFOCUS die jährliche Terminvereinbarung und kommt bei anstehendem Wartungstermin aktiv auf Sie zu.

Wärmepumpen-Wartungsvertrag online



**GEFAHR** - Wenn Arbeiten an der Anlage durchgeführt werden, ist diese soweit als möglich außer Betrieb zu setzen, um Unfälle und Verletzungen zu vermeiden.



**GEFAHR** - Bei Arbeiten an elektrischen Teilen der Anlage besteht Lebensgefahr durch Stromschlag. Die Anlage muss vor der Durchführung von Arbeiten an der Elektrik **von der Spannungsversorgung getrennt** werden.

### Elektrische Anlagen

Sämtliche elektrischen Komponenten der Anlage sollten ebenfalls regelmäßiger Überprüfungen unterzogen werden.

### Dichtheitsprüfung

Da es sich beim Kältemittel R-290 um kein fluoriertes Treibhausgas handelt und das CO<sub>2</sub>-Äquivalent mit 3 weit unter der Grenze von 2088 kg liegt, ist **keine Dichtheitsprüfung gesetzlich vorgeschrieben**.

Der Stoff ist nicht als gesundheitsschädigend oder umweltgefährdend klassifiziert.



**Hinweis** - Das Kältemittel ist brennbar und explosionsgefährlich und kann die Atemluft verdrängen, daher wird eine Dichtheitsprüfung im Zuge der jährlichen Wartung empfohlen.

## 5.15.4 Überprüfung des Heizungswassers

### Überprüfung des Heizungswassers

Um die Lebensdauer der Heizungsanlage deutlich zu verlängern, ist darauf zu achten, dass sich die Parameter des Heizungswassers wie Leitfähigkeit, Härte und pH-Wert im idealen Bereich bewegen.

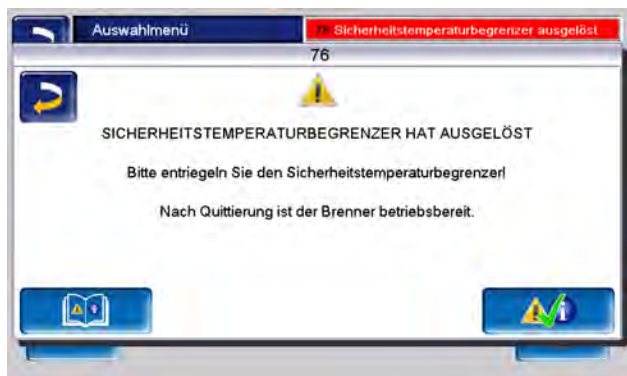
Bei Erstbefüllung ist die Analyse von Härte und Leitfähigkeit vorzunehmen, erst nach 10 Wochen oder im Zuge der ersten Wartung die Messung des pH-Wertes.

Diese drei Parameter sind anschließend bei der jährlichen Wartung einzubeziehen.

- ▶ Suchen Sie eine geeignete Zapfstelle im Heizkreis mit wenig Stagnationswasser.
- ▶ Lassen sie das Stagnationswasser ab und füllen sie einen transparenten Behälter so vorsichtig, dass keine Luft in die Probe gelangt.
- ▶ Messen sie pH-Wert, Leitfähigkeit und Härte und vergleichen Sie mit den Soll-Werten in den einschlägigen Normen.
- ▶ Leiten Sie bei Bedarf entsprechende Maßnahmen zur Verbesserung ein.
- ▶ Führen Sie eine Sichtkontrolle durch: Eintrübungen oder Teilchen im Wasser deuten auf Korrosion im Leitungsnetz hin.

## 5.16 Nachrichten

Auftretende Meldungen werden im Display der Regelung **eco**<sup>manager-touch</sup> angezeigt und jeweils im Nachrichtenprotokoll gespeichert.



### Mögliche Meldungen

Der überwiegende Teil von auftretenden Störmeldungen erfordert eine Behebung durch Fachpersonal.

Bei einigen Meldungen kann eine Abschaltung der Wärmepumpe, also das stromlos setzen derselben durch Abschalten des Sicherungsautomaten, die Störung beheben.

Sie werden bei diesen Meldungen in dem erscheinenden Hinweifenster auf diese Möglichkeit hingewiesen (...trennen Sie die Wärmepumpe für die Dauer von 2 Minuten von der Stromversorgung").

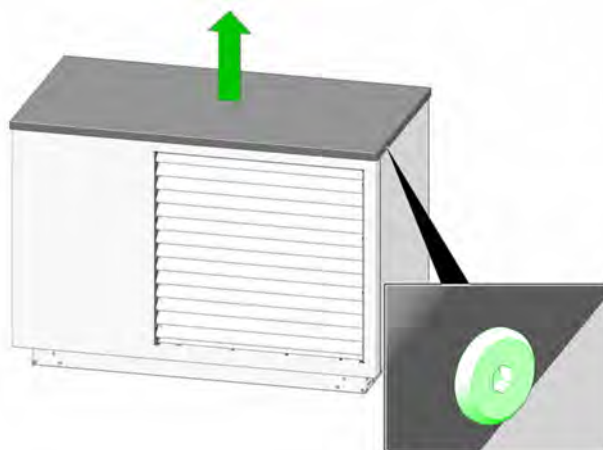
#### 5.16.1 Sicherheitstemperaturbegrenzer zurückstellen

Der Sicherheitstemperaturbegrenzer trennt den Heizstab von der Stromversorgung, sobald dieser eine Temperatur von  $\sim 85^{\circ}\text{C}$  überschreitet.

Die Rückstellung muss manuell erfolgen:

##### vamp<sup>air</sup> K 08 und 10

- ▶ Lassen Sie den Heizstab auf unter  $60^{\circ}\text{C}$  abkühlen und klären Sie die Ursachen ab.



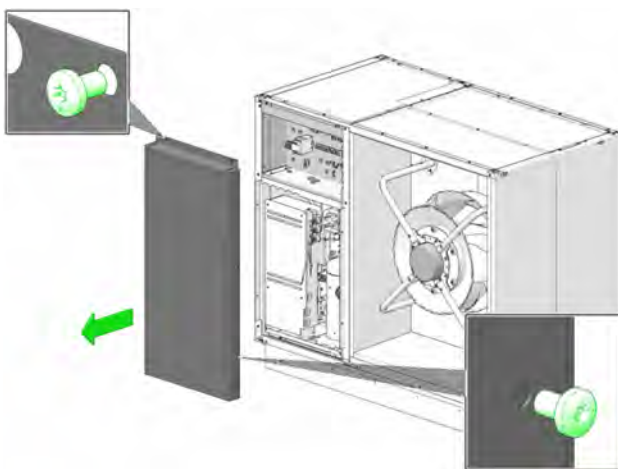
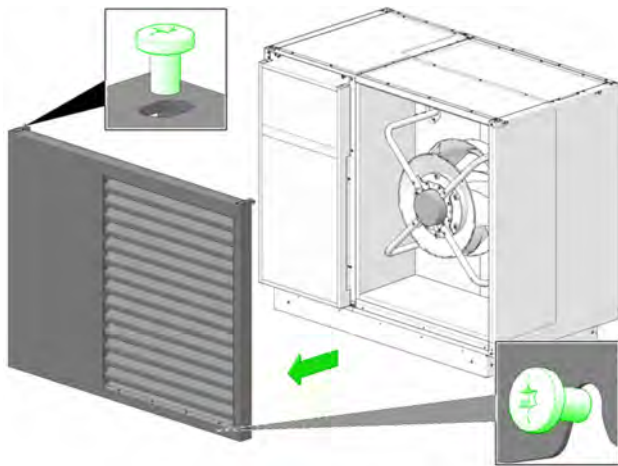
- ▶ Öffnen Sie die obere Abdeckung der Wärmepumpe und jene des Kastens für die Elektronikkomponenten.



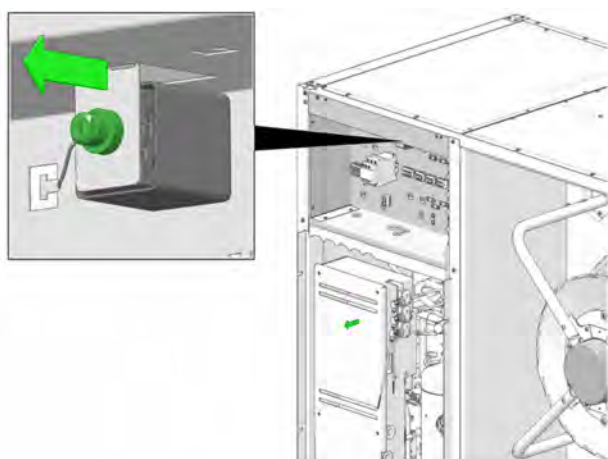
- ▶ Entfernen Sie die schwarze Verschlusskappe und drücken Sie den darunterliegenden Knopf. Damit ist der Heizstab wieder mit der Stromversorgung verbunden.

##### vamp<sup>air</sup> K 12 und 15

- ▶ Lassen Sie den Heizstab auf unter  $60^{\circ}\text{C}$  abkühlen und klären Sie die Ursachen ab.
- ▶ Öffnen Sie die obere Abdeckung der Wärmepumpe und die Abdeckung des Klemmbereiches.



- ▶ Entfernen Sie die schwarze Verschlusskappe und drücken Sie den darunterliegenden Knopf. Damit ist der Heizstab wieder mit der Spannungsversorgung verbunden.



### 5.16.2 Mögliche Meldungen

Entsprechend der jeweiligen Meldungen ist zu entscheiden, wer für die Behebung des Problems

zuständig ist.



**ACHTUNG** - Grundsätzlich gilt: Tritt eine Fehlermeldung vermehrt auf, ist unbedingt Fachpersonal zu verständigen um der Ursache genauer auf den Grund zu gehen und Schäden an der Anlage zu vermeiden.

NR.	Meldung
623/671	Fehler der Primärkreispumpe
630	STB Elektroheizstab hat ausgelöst
548	Hochdruckschalter hat ausgelöst
530	Kommunikation zum Inverter nicht möglich
621	Kommunikationsausfall zur Regelung <b>eco</b> manager-touch
23	Kommunikation zum Elektronikmodul unterbrochen
668/669	Kühlgrenze erreicht Warnung/Alarm
513	Abtauung dauert zu lange
52	Begrenzungsthermostat offen
47	Wartung der Wärmepumpe empfohlen
502	Zu hohe Überhitzung

### 5.16.3 Erklärungen

#### 623/671 - Fehler der Primärkreispumpe

- ▶ Prüfen Sie Einbau, Verkabelung und Spannungsversorgung der Pumpe.
- ▶ Prüfen Sie, ob Luft ins Heizsystem gelangt und ob der Anlagendruck in Ordnung ist.
- ▶ Erhöhen Sie den Volumenstrom durch Entlüften der Heizanlage.
- ▶ Kontrollieren Sie den Schlammabscheider und reinigen Sie diesen bei Bedarf.

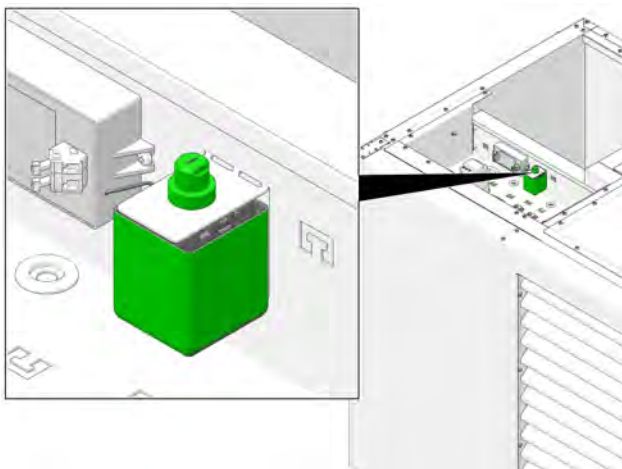
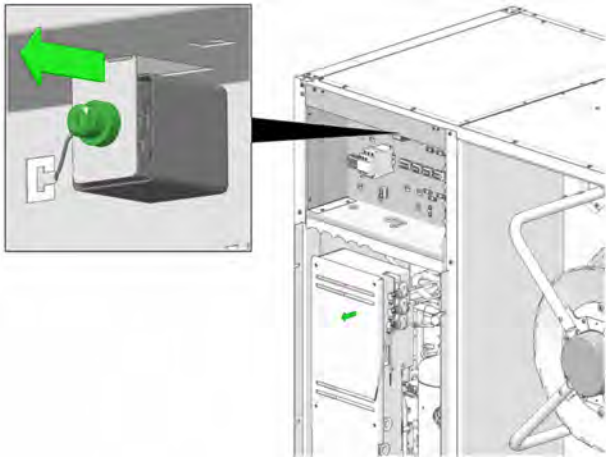
Sollte dieser Fehler wiederholt auftreten, kontaktieren Sie Fachpersonal.

#### 630 -STB Elektroheizstab hat ausgelöst

Der Elektroheizstab hat die Auslösetemperatur von 85°C überschritten und dadurch der Sicherheitstempurbegrenzer ausgelöst.

- ▶ Prüfen Sie, ob Luft ins Heizsystem gelangt und ob der Anlagendruck in Ordnung ist. Kontrollieren Sie den Schlammabscheider und reinigen Sie diesen bei Bedarf.
- ▶ Setzen Sie den STB wie folgt zurück:

- ▶ Lassen Sie den Heizstab auf unter 60°C abkühlen und klären Sie die Ursachen ab.
- ▶ Lösen Sie die Schrauben am Deckel der Wärmepumpe und nehmen Sie diesen ab.
- ▶ Entfernen Sie die Schrauben an der Abdeckung des Kastens für die Elektronikkomponenten und nehmen Sie die Abdeckung ab.
- ▶ Nehmen Sie die schwarze Kappe vom Sicherheitstemperaturbegrenzer ab und drücken Sie den darunter befindlichen Knopf.



- ▶ Sollte die Meldung nach dem Quittieren des STB bleiben, so ist die Verkabelung, der STB selbst und die Spannungsversorgung über X3 zu prüfen.

#### 548 - Hochdruckschalter hat ausgelöst

- ▶ Prüfen Sie, ob Luft ins Heizsystem gelangt und ob der Anlagendruck in Ordnung ist.
- ▶ Entlüften Sie die Heizanlage.
- ▶ Kontrollieren Sie den Schlammabscheider und reinigen Sie diesen bei Bedarf.
- ▶ Löst der Hochdruckschalter während der Ladung des Trinkwasserspeichers auf, dann

sollte die Trinkwasser Solltemperatur in den allgemeinen Einstellungen beim Trinkwasserspeicher niedriger gewählt werden.

#### 530 - Kommunikation zum Inverter nicht möglich

- ▶ Kontrollieren Sie Spannungsversorgung und Buskabel und sehen Sie nach ob der Sicherungsautomat ausgelöst hat. Eine weitere Möglichkeit wäre eine zu diesem Zeitpunkt aufrechte EVU-Sperre.

#### 621 - Kommunikationsausfall zur Regelung eco<sup>manager-touch</sup>

- ▶ Kontrollieren Sie die Busverbindung zum Display und die Anschlussbelegung.

#### 23 - Kommunikation zum Elektronikmodul unterbrochen

- ▶ Kontrollieren Sie die Busverkabelung. Prüfen Sie ob für den Verwendungszweck des Moduls die korrekte Adresse eingestellt und die Spannungsversorgung zum Modul intakt ist.
- ▶ Überprüfen Sie die Sicherungen F1 und F3 und tauschen Sie diese bei Bedarf.
- ▶ Tauschen Sie bei Bedarf das Bedienteil bzw. das Erweiterungsmodul.

Die Busverkabelung ist linear mit Shielded Twisted Pair Kabel zu verlegen. Bei langen oder hausübergreifenden Bussystemen ist ein CAN/RS485 Repeater zu verwenden.

#### 668/669 - Kühlgrenze erreicht Warnung/Alarm

- ▶ Kontrollieren Sie die Einstellungen für die Kühlung und achten Sie darauf, dass genügend Kreise bzw. alle Verteiler offen sind. Nach 18 Minuten startet die Wärmepumpe wieder selbsttätig. Tritt die Meldung wiederholt auf, ist auf höhere Kühllast zu achten.

#### 513 - Abtauung dauert zu lange

- ▶ Prüfen Sie, ob die Wärmepumpe an einer Wind exponierten Stelle aufgestellt ist und Wind die Ursache sein könnte.
- ▶ Kontrollieren Sie den Kondensatablauf, ob dieser frei ist und sich kein Wasser in der Wärmepumpe sammelt.

Kontaktieren Sie bitte einen autorisierten Kundendienst, falls diese Meldung wiederholt auftritt.

#### 52 - Begrenzungsthermostat offen

- 
- ▶ Prüfen Sie Heizkreispumpe, Heizkreismischer und Vorlauffühler auf deren Funktionsfähigkeit.
  - ▶ Kontrollieren Sie die Einstellungen am Begrenzungsthermostat und dessen Verkabelung.
  - ▶ Tauschen Sie im Bedarfsfall das Leistungsteil bzw. das Modul.

#### *47 - Wartung der Wärmepumpe empfohlen*

- ▶ Bitte benachrichtigen Sie Ihren autorisierten Servicepartner zur Terminabsprache.

#### *502 - Zu hohe Überhitzung*

Der Hinweis wird angezeigt, wenn die Überhitzung 120 Sekunden über 30 K beträgt.

Nach 10 Minuten versucht der Verdichter wieder anzulaufen.

- ▶ Kontrollieren Sie die Sensorposition und Sensormontage von den Fühlern Sauggastemperatur T3 und Verdichtereintrittstemperatur T4.

Die Rücklauftemperatur sollte mindestens über 20°C liegen, damit die Wärmepumpe starten kann.

Kontaktieren Sie bitte einen autorisierten Kundendienst, falls diese Meldung wiederholt auftritt.



## 6 Außerbetriebnahme, Wiederverwertung, Entsorgung

### Demontage

Trennen Sie die Anlage von der Spannungs- und Wasserversorgung.

Stellen Sie sicher, dass Betriebsflüssigkeiten aus der Anlage wie Öle etc. nicht in die Umwelt gelangen.

Demontieren Sie die Anlage fachgerecht in umgekehrter Reihenfolge zur Montage.

### Recycling

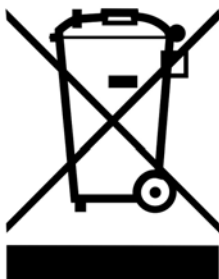
Stellen Sie sicher, dass sämtliche recyclingfähigen Materialien und Teile dem Wertstoffkreislauf zugeführt werden. Nur so kann eine größtmögliche Schonung von Umwelt und Ressourcen erzielt werden.

### Entsorgung

sind Elektrogeräte aus hochwertigen Materialien, die fach- und sachgerecht wieder aufbereitet bzw. entsorgt werden müssen.

Hierbei ist besonderes Augenmerk auf die Entsorgung von Kältemittel und Kälteöl zu richten. Eine nicht korrekte Entsorgung stellt einen Gesetzesbruch dar und kann Umwelt- und Gesundheitsschäden verursachen.

Das Gerät ist entsprechend der europäischen Richtlinie 2012/19/EU über Elektro- und Elektronik-Altgeräte gekennzeichnet. Diese Richtlinie gibt den Rahmen für eine EU-weit gültige Rücknahme und Verwertung der Altgeräte vor.



Bevor das Gerät fachgerecht entsorgt wird, muss es ordnungsgemäß außer Betrieb gesetzt werden.

Die für die Entsorgung vorgesehenen Geräte können an den eingerichteten öffentlichen Sammelstellen kostenfrei abgegeben werden.

In Österreich finden Sie diese Sammelstellen unter <https://www.elektro-ade.at/elektrogeraete-sammeln/karte-sammelstellen-oesterreich/>.

### Verpackung

Sämtliche Teile der Verpackung sind einer ordnungsgemäßen Wiederverwertung oder Entsorgung zuzuführen.

Beachten Sie dazu unbedingt die örtlichen Vorschriften.

## 7 ErP-Produktdatenblatt

Gemäß Verordnung (EU) 2013/811

Hersteller		SOLARFOCUS GmbH, Werkstraße 1, 4451 St. Ulrich / Steyr							
Modellkennung		vamp <sup>air</sup> K 08		vamp <sup>air</sup> K 10		vamp <sup>air</sup> K 12		vamp <sup>air</sup> K 15	
Temperaturanwendung	°C	35	55	35	55	35	55	35	55
Wärmenennleistung durchschn. Klima P <sub>designh</sub>	kW	5,7	5,7	7,9	8,2	9,4	9,8	14,5	14,9
Wärmenennleistung kaltes Klima P <sub>designh</sub>	kW	6,2	6,8	9,2	9,9	11,4	12,4	17,0	18,0
Wärmenennleistung warmes Klima P <sub>designh</sub>	kW	5,4	5,9	5,5	5,8	10,0	10,0	15,0	15,0
Jahreszeitbed. Raumheizungsenergieeffizienz durchschn. Klima	%	165	133	186	147	173	133	195	151
Jahreszeitbed. Raumheizungsenergieeffizienz kaltes. Klima	%	147	122	157	127	150	125	169	137
Jahreszeitbed. Raumheizungsenergieeffizienz warmes Klima	%	175	140	178	148	186	144	212	164
Jährlicher Energieverbrauch durchschn. Klima	kWh	2848	3651	3563	4733	7021	9340	6229	8227
Jährlicher Energieverbrauch kaltes Klima	kWh	4109	5554	5684	7505	11304	14304	10034	13051
Jährlicher Energieverbrauch warmes Klima	kWh	1625	2247	1626	2050	4360	5621	3826	4936
Energieeffizienzklasse durchschn. Klima		A++	A++	A+++	A++	A++	A++	A+++	A+++
Energieeffizienzklasse kaltes Klima		A+	A+	A++	A++	A++	A++	A++	A++
Energieeffizienzklasse warmes Klima		A+++	A++	A+++	A++	A+++	A++	A+++	A+++
Schalleistungspegel L <sub>WA</sub>	dB(A)	- /45	- /45	- /50	- /50	- /48	- /48	- /55	- /55
Bei Montage, Installation und Wartung zu treffende besondere Vorkehrungen	<p>Vor der Montage, Installation und Wartung müssen die mitgelieferten technischen Datenblätter, Montageanleitungen und Garantiepässe beachtet werden!</p> <p>Die einschlägigen landesspezifischen Normen und Richtlinien sind für die Montage und den Betrieb der Wärmepumpe zu beachten!</p>								

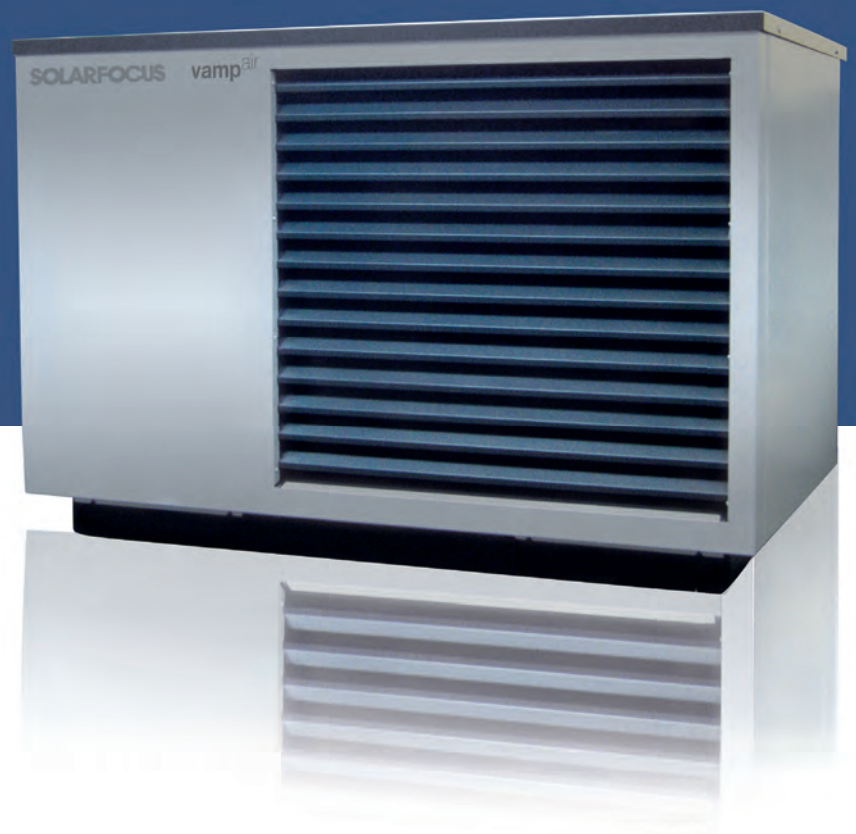
**SOLARFOCUS** 

Biomasseheizungen | Wärmepumpen | Solaranlagen

Wartungsvertrag

# WÄRMEPUMPE

---



# Power-Paket für Wärmepumpe



Um den Komfort und die Lebensdauer Ihrer Wärmepumpe zu maximieren, ist der Abschluss eines Wartungsvertrages empfohlen. Im Zuge des Wartungsvertrages kümmern wir uns um Ihre Wärmepumpe – denn nicht nur Ihr Auto, sondern auch Ihre Wärmepumpe sollte gewartet werden. Über ein flächendeckendes Netzwerk an exzellent ausgebildeten, erfahrenen Servicetechnikern haben Sie so rasch Zugriff auf unser After-Sales-Service.

SOLARFOCUS bietet Ihnen für Ihre Anlage zwei verschiedene Pakete an:

Wartungsvertrag	Power	Power light
<b>Wartung der Wärmepumpe</b>		
Jährliche Wartung durch den SOLARFOCUS Werkskundendienst oder durch einen zertifizierten Service-Fachpartner. Die Wartungstermine werden vom SOLARFOCUS Kundencenter im Zeitraum April bis August eingeplant. Der Zeitraum September bis März ist für Neu-Inbetriebnahmen vorgesehen.	✓	-
Die Pakete werden automatisch jährlich verlängert und preislich angepasst. Die Verrechnung des Paketes <b>erfolgt jährlich nach durchgeführter Wartung</b> . Eine vorzeitige Kündigung ist jederzeit schriftlich möglich.	✓	-
Die Wartung der Wärmepumpe <b>wird alle 2 Jahre</b> (24 Monate und 48 Monate nach Inbetriebnahme) durch den SOLARFOCUS Werkskundendienst oder durch einen zertifizierten Service-Fachpartner durchgeführt. Die Wartungstermine werden vom SOLARFOCUS Kundencenter im Zeitraum April bis August eingeplant. Der Zeitraum September bis März ist für Neu-Inbetriebnahmen vorgesehen.	-	✓
Die Pakete werden automatisch jährlich verlängert und preislich angepasst. Die <b>Verrechnung des Paketes erfolgt jährlich fix</b> zu dem Zeitpunkt des Vertragsabschlusses. Eine vorzeitige Kündigung ist jederzeit schriftlich möglich.	-	✓
Falls erforderlich ein weiterer, kostenloser Service-Einsatz vor Ort	✓	✓
<b>Verlängerte Produktgarantie</b>		
Bei Abschluss eines Wärmepumpen-Wartungsvertrages verlängert sich die <b>Produktgarantie auf 5 Jahre bzw. 7 Jahre</b> . SOLARFOCUS garantiert, dass die gelieferten Produkte frei von Material- und Verarbeitungsfehlern sind, die Einfluss auf deren Funktionsfähigkeit haben. Im Garantiefall wird der Fehler auf eigene Kosten und nach eigenem Ermessen durch eine Reparatur vor Ort bzw. im Werk oder durch die Lieferung neuer oder generalüberholter Teile behoben. Bei vorzeitiger Kündigung erlischt die verlängerte Produktgarantie.	7 Jahre	5 Jahre
Die Fahrtkosten und die Arbeitszeit für die Austauscharbeit für Ersatzteile innerhalb der verlängerten Produktgarantie sind inkludiert.	✓	✓
Nach Ablauf der angegebenen Garantiedauer werden Material-, Arbeits- und Fahrtkosten nach Aufwand berechnet.	✓	✓
<b>Laufzeit und Gültigkeit</b>		
Spätester Zeitpunkt des Erwerbs des Wartungsvertrages	max. 6 Monate nach Inbetriebnahme	max. 6 Monate nach Inbetriebnahme
Die Gewährleistung und die Berechnung der Garantiezeit beginnt zum Zeitpunkt der Inbetriebnahme oder des erstmaligen Heizbetriebes	✓	✓
Laufzeit des Wartungsvertrages	unbefristet	unbefristet

# Wartung der Wärmepumpe

Die Wartung umfasst unter anderem folgende Tätigkeiten:

- Prüfung der Kondensat-Auffangwanne und des Kondensatablaufs
- Verdampferlamellen auf Verschmutzung kontrollieren und bei Bedarf kämen
- Prüfung des Anlagendruckes, sowie Reinigung des Schmutz- und Schlammabscheiders
- Sichtkontrolle der hydraulischen Sicherheits-Einrichtungen und der Dichtheit der hydraulischen Verschraubungen
- Kältekreis Dichtheitskontrolle gemäß Verordnung 517/2014 je nach Wärmepumpen-Type
- Überprüfung der Regelungsparameter sowie bei Bedarf kostenlose Softwareaktualisierung mit allen verfügbaren Neuerungen
- Berechnung Jahresarbeitszahl JAZ für Boiler, Heizung und Gesamt
- Reinigung des Verdampfers mit speziellem Reinigungsmitteln

Hinweis: Die Wartung wird vom SOLARFOCUS Kundencenter vorrangig im Zeitraum April bis August eingeplant. Der Zeitraum September bis März ist für Neu-Inbetriebnahmen vorgesehen. Routinemäßige Wartungen werden je nach Kapazität eingeplant.

## SOLARFOCUS Kundencenter

After-Sales-Service für unsere Kunden: Wir stellen Ihnen in Österreich, Deutschland und Norditalien ein flächendeckendes Netzwerk an exzellent ausgebildeten, erfahrenen Servicetechnikern zur Verfügung. Sie können das SOLARFOCUS Kundencenter über drei verschiedenen Möglichkeiten kontaktieren:

### 1) Anfrage über **SOLARFOCUS-Kundencenter: (Empfehlung)**

Die Empfehlung ist die Anfrage über das SOLARFOCUS-Kundencenter zu stellen. Durch die Eingabe ihrer Kundendaten und der Seriennummer ihres Wärmeerzeugers kann im Hintergrund sofort eine Verknüpfung erzeugt werden und Anfragen können schneller beantwortet werden. Hier haben Sie auch Einblick über den aktuellen Status Ihrer Anfrage und können auch historische Daten betrachten.

Das Kundencenter ist unter folgendem Link erreichbar: <https://www.solarfocus.com/kundencenter>

### 2) Telefonische Anfrage über Hotline

Unter folgender Telefonnummer sind wir für jegliche Service-Anfragen erreichbar:

- Hotline Österreich: 07252-50002-4920
- Hotline Deutschland: 06251-13665-14

Die Hotline ist zu folgenden Zeiten besetzt:

	April bis September	Oktober bis März
<b>Montag - Freitag</b>	07:30 - 12:00 Uhr, 12:30 - 17:00 Uhr	07:30 - 12:00 Uhr, 12:30 - 20:00 Uhr
<b>Samstag</b>	08:00 - 12:00 Uhr, 12:30 - 17:00 Uhr	08:00 - 12:00 Uhr, 12:30 - 18:00 Uhr
<b>Sonn- und Feiertage</b>	08:00 - 13:00 Uhr	08:00 - 13:00 Uhr

### 3) Gerne können Sie uns auch ein E-Mail schreiben

- Haben Sie **Fragen zu Ihrer Heizung** oder benötigen Sie technischen **Support**, dann senden Sie uns eine E-Mail an [kundencenter@solarfocus.at](mailto:kundencenter@solarfocus.at)
- Bei Fragen zur technischen Planung, Frischwassermodule oder Solaranlagen, dann senden Sie uns eine E-Mail an [technik@solarfocus.at](mailto:technik@solarfocus.at)
- Anfragen bezüglich **Wartungstermine** senden Sie an [wartung@solarfocus.at](mailto:wartung@solarfocus.at)  
Hinweis: Routinemäßige Wartungen werden nur im Zeitraum April bis August durchgeführt. Der Zeitraum September bis März ist für Neu-Inbetriebnahmen reserviert.
- Ersatzteilanfragen oder Fragen zu Rechnungen/Lieferungen senden Sie bitte an [beleg@solarfocus.at](mailto:beleg@solarfocus.at)
- Bei Fragen in Bezug auf mySOLARFOCUS-App, SOLARFOCUS-Connect oder Modbus-TCP, senden Sie bitte an [app@solarfocus.at](mailto:app@solarfocus.at)

# Bestellformular

Senden Sie das ausgefüllte Bestellformular für Ihren Wartungsvertrag bitte an:

**Österreich**

E-mail: [beleg@solarfocus.at](mailto:beleg@solarfocus.at)

Fax: +43 (0) 7252 / 50002 - 53

**Deutschland**

E-mail: [beleg@solarfocus.at](mailto:beleg@solarfocus.at)

Fax: +49 (0) 6251 / 13 665 - 50



Hiermit bestelle ich den unten angeführten Wartungsvertrag für meinen SOLARFOCUS-Wärmepumpe:

- Power-Paket**
- Power-Paket light**
  
- Option SOLARFOCUS-Connect

Seriennummer der Wärmepumpe: .....

Seriennummer des Displays (Voraussetzung für SOLARFOCUS-Connect): .....

Name:.....

Adresse, PLZ: .....

Kontakt, Tel: .....

Installiert am: .....

Installiert durch: .....

Ja, ich bestelle hiermit das Wartungspaket bis auf Widerruf. Der Vertrag kann jederzeit schriftlich, unter Einhaltung der einmonatigen Kündigungsfrist, gekündigt werden. Andernfalls läuft der Wartungsvertrag ein weiteres Jahr.

Die Wartung wird vom SOLARFOCUS Kundencenter vorrangig im Zeitraum April bis August eingeplant. Der Zeitraum September bis März ist für Neu-Inbetriebnahmen vorgesehen. Routinemäßige Wartungen werden je nach Kapazität eingeplant.

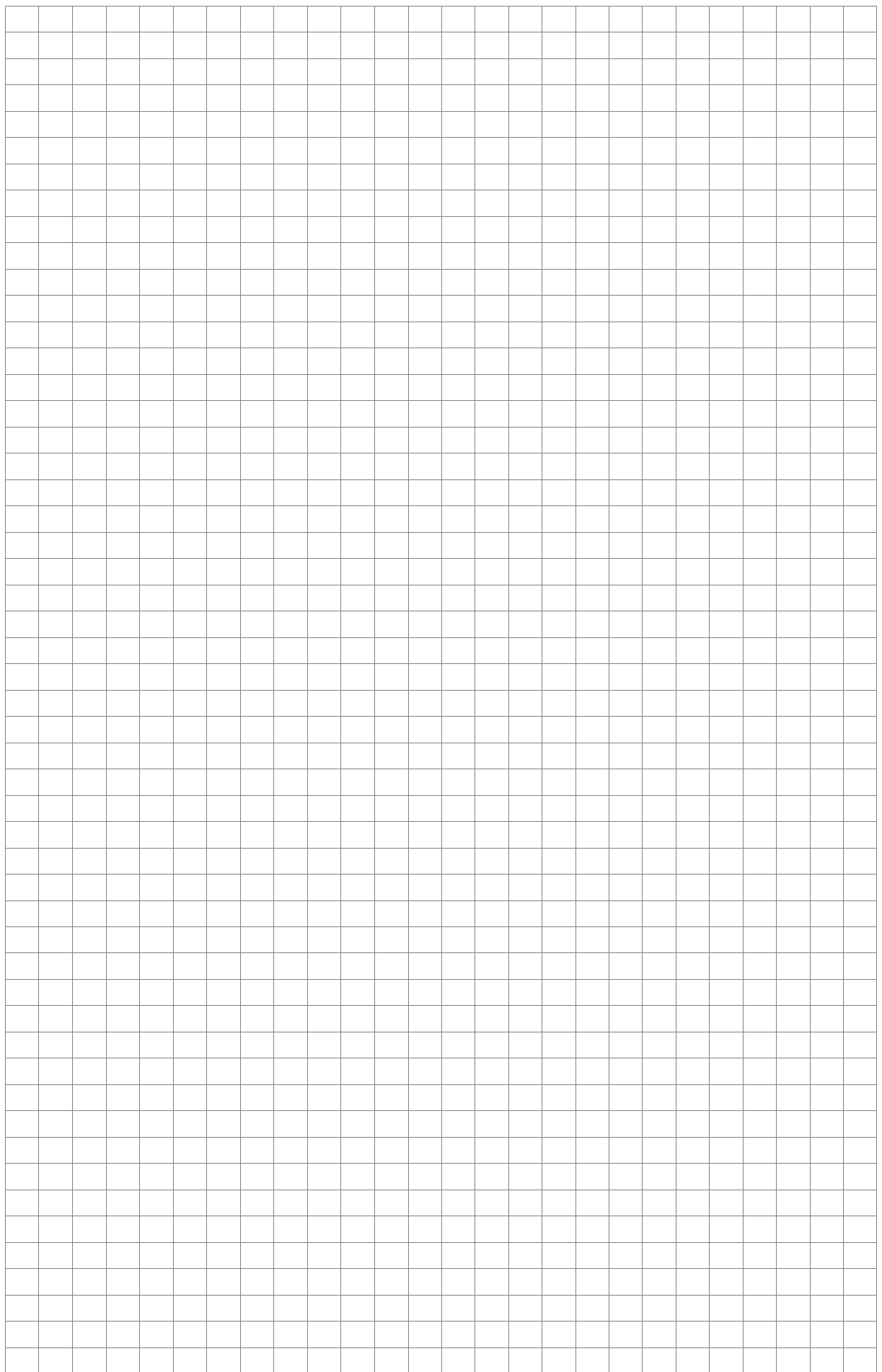
Garantiegeber:

Anlagenbetreiber / Garantienehmer:

.....  
Stempel, Unterschrift

.....  
Datum, Unterschrift

Es gelten die allgemeinen Geschäfts- und Lieferbedingungen der Fa. SOLARFOCUS GmbH. Die Kosten für die jeweiligen Wartungsverträge werden jährlich mit Datum der ersten Einzahlung in Rechnung gestellt. Die Wartungspakete sind erst mit termingerechter Einzahlung gültig. Jährliche Preisanpassungen sind vorbehalten und zu berücksichtigen.



# Alles aus einer Hand



## SOLARANLAGE

### Solarthermie

CPC Kollektor  
Sunnyline  
SUNeco

### Photovoltaik

PV-Module  
Batteriespeicher  
Wärmepumpe und PV

## BIOMASSEHEIZUNG

### Pelletsessel

pelletelegance: 10 bis 24 kW  
octoplus: 15 bis 22 kW  
ecotopzero: 15 bis 24 kW  
pelletop: 35 bis 70 kW  
maximus: 110 bis 300 kW  
In Kaskade: bis zu 1.800 kW

### Kombikessel für Holz und Pellets

therminator II Kombi: 22 bis 60 kW

### Stückholzkessel

therminator II SH: 18 bis 60 kW

### Hackgutkessel

ecohackzero: 30 bis 70 kW  
maximus: 120 bis 250 kW



## LUFTWÄRMEPUMPE

vampair K08 - K10  
vampair K12 - K15  
Wärmepumpe und PV

vampair PRO 08 - 10  
vampair PRO 12 - 15  
vampair PRO 20

## FRISCHWASSERTECHNIK

### Frischwassermodule

FWMeco  
FWMkonvent  
FWMautark

### Kombispeicher

### Schichtpufferspeicher



# SOLARFOCUS



Biomasseheizungen | Wärmepumpen | Solaranlagen

SOLARFOCUS GmbH, Werkstraße 1, A-4451 St. Ulrich/Steyr

office@solarfocus.at  
www.solarfocus.at

Tel.: 07252 50 002 - 0  
Fax: 07252 50 002 - 10

SOLARFOCUS GmbH, Marie-Curie-Str. 14-16, D-64653 Lorsch

office@solarfocus.de  
www.solarfocus.de

Tel.: 06251 13 665 - 00  
Fax: 06251 13 665 - 50

SOLARFOCUS Schweiz GmbH, Feldmatt 12

CH-6246 Altishofen  
www.solarfocus.ch

Tel.: 041 984 08 80  
info@solarfocus.ch