

## Pellet-Heizkessel ecotopzero, ecotoplight

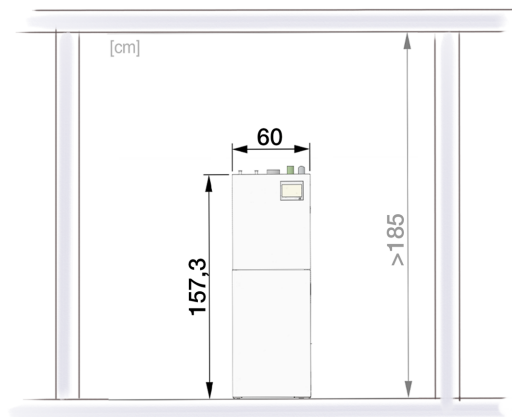
Technischer Report für Fachpersonal

Vor Bedienung sorgfältig lesen.

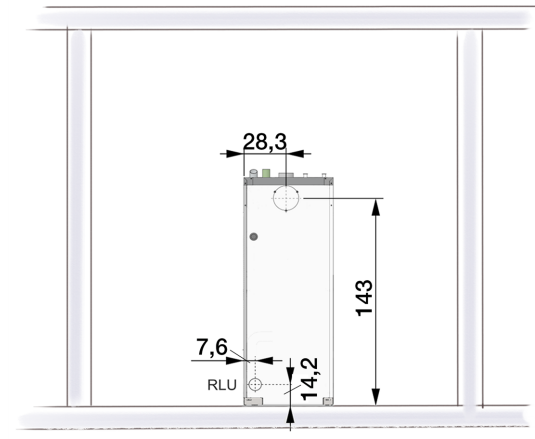
DR-9987-DE / v4-240328

# 1 Abmessungen

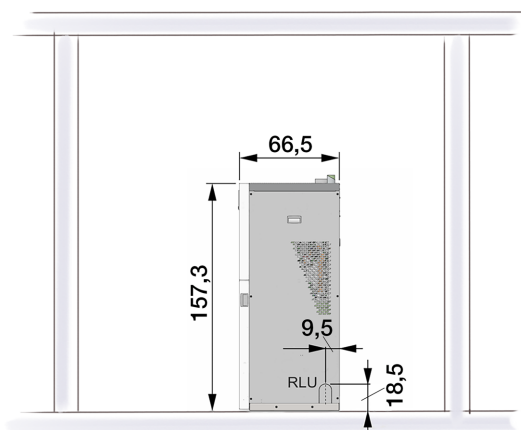
Vorderseite



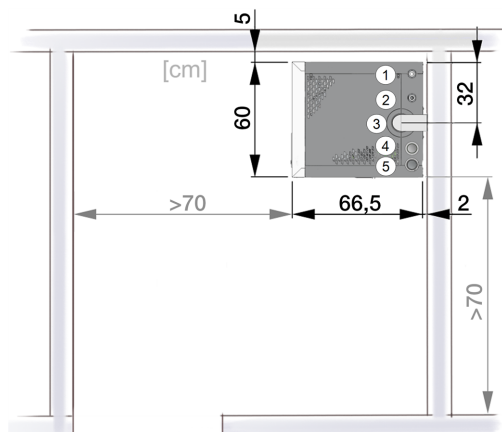
Rückseite



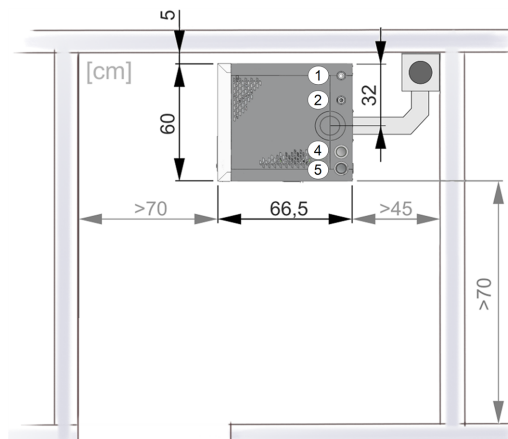
Seitenansicht



Draufsicht: Abgasrohr nach oben



Draufsicht: Abgasrohr nach hinten



- 1 Kessel-Rücklauf
- 2 Kessel-Vorlauf
- 3 Abgasrohr
- 4 Pellets-Rückluft
- 5 Pellets-Saugen

## 2 Technische Daten

ecotop <sup>zero</sup> , ecotop <sup>light</sup>	Einheit	15	20	24
Nennwärmeleistung (NWL)	[kW]	15,4	19,7	24
Wärmeleistungsbereich	[kW]	4,6 - 15,4	5,9 - 19,7	7,2 - 24,0
Energieeffizienzklasse		A+	A+	A+
Kesselklasse gemäß EN 303-5:2012		5	5	5
Kesselwirkungsgrad - zero - Volllast	[%]	95,7	95,3	94,9
Kesselwirkungsgrad - -zero - Teillast	[%]	95,9	96	96,1
Kesselwirkungsgrad - light - Volllast	[%]	93,8	93,5	93,2
Kesselwirkungsgrad - light - Teillast	[%]	92,1	93,2	94,3

### Abmessungen

Breite	[cm]	60	60	60
Tiefe	[cm]	66,5	66,5	66,5
Höhe inklusive maximal eingeschraubte Stellfüße, ohne hydraulische Anschlüsse oben	[cm]	157,3	157,3	157,3
Minimale Raumhöhe	[cm]	185	185	185

### Gewicht

Gewicht	[kg]	280	280	280
Gewicht mit Holzpalette	[kg]	288	288	288

### Wasserseite

Wasserinhalt	[l]	55	55	55
Maximal zulässiger Betriebsdruck	[bar]	3	3	3
Anschluss KVL/KRL	["]	1"ÜWM	1"ÜWM	1"ÜWM
Anschluss für Entleerung	["]	AG 1/2"	AG 1/2"	AG 1/2"
Differenzdruck bei $\Delta T$ 10 K	[hPa]	145	245	345
Differenzdruck bei $\Delta T$ 20 K	[hPa]	35	60	85
Thermische Ablaufsicherung	["]	nicht erforderlich	nicht erforderlich	nicht erforderlich

### Elektrischer Anschluss

Anschluss/Absicherung	230 V AC, 50 Hz C13 A	230 V AC, 50 Hz C13 A	230 V AC, 50 Hz C13 A
-----------------------	--------------------------	--------------------------	--------------------------

### Brennstoff

Pellets		Holzpellets nach Norm EN17225-2, ENplus-A1	Holzpellets nach Norm EN17225-2, ENplus-A1	Holzpellets nach Norm EN17225-2, ENplus-A1
Pelletsvorratsbehälter-Volumen	[l]	55	55	55
Aschebox-Volumen	[l]	20,3	20,3	20,3

### Abgasseite

Abgasrohrdurchmesser	[mm]	100/130	100/130	100/130
Höhe bis Abgasrohrmitte	[cm]	143	143	143
Abgasmassenstrom Volllast	[g/s]	9 / 10	12 / 12,5	15 / 15
Abgasmassenstrom Teillast	[g/s]	3 / 4	4 / 4,5	5 / 5
Maximale Abgastemperatur <sup>[1]</sup> Volllast	[°C]	140	140	140
Maximale Abgastemperatur <sup>[1]</sup> Teillast	[°C]	100	100	100
Maximaler Zugbedarf <sup>[2]</sup>	[Pa]	5	5	5
Kondensation		nein	nein	nein

### Emission laut Prüfbericht - ecotop<sup>zero</sup>

Abgaswerte (bezogen auf 13% O <sub>2</sub> ) aus dem Prüfbericht:		TÜV Süd	TÜV Süd	TÜV Süd
Prüfinstitut / Prüfberichtsnummer		2219038-1	2219038-2	2219038-3
CO Volllast	[mg/m <sup>3</sup> ]	4	7	9
CO Teillast	[mg/m <sup>3</sup> ]	83	50	17
ecotop <sup>zero</sup> , ecotop <sup>light</sup>	Einheit	15	20	24
NO <sub>x</sub> Volllast	[mg/m <sup>3</sup> ]	111	114	116

ecotop <sup>zero</sup> , ecotop <sup>light</sup>	Einheit	15	20	24
NO <sub>x</sub> Teillast	[mg/m <sup>3</sup> ]	107	109	111
Org. C Vollast	[mg/m <sup>3</sup> ]	0,3	0,6	0,9
Org. C Teillast	[mg/m <sup>3</sup> ]	1,5	1,1	0,6
Staubanteil Vollast	[mg/m <sup>3</sup> ]	0,6	1	1,3
Staubanteil Teillast	[mg/m <sup>3</sup> ]	0,5	0,9	1,3

#### Emission laut Prüfbericht - ecotop<sup>light</sup>

Abgaswerte (bezogen auf 13% O <sub>2</sub> ) aus dem Prüfbericht:	[mg/m <sup>3</sup> ]	TÜV Süd	TÜV Süd	TÜV Süd
Prüfinstitut / Prüfberichtsnummer		2220046-1	2220046-2	2220046-3
CO Vollast	[mg/m <sup>3</sup> ]	8	6	5
CO Teillast	[mg/m <sup>3</sup> ]	70	49	29
NO <sub>x</sub> Vollast	[mg/m <sup>3</sup> ]	112	113	114
NO <sub>x</sub> Teillast	[mg/m <sup>3</sup> ]	106	108	110
Org. C Vollast	[mg/m <sup>3</sup> ]	1,7	2	1,9
Org. C Teillast	[mg/m <sup>3</sup> ]	1,8	3	3,2
Staubanteil Vollast	[mg/m <sup>3</sup> ]	7,9	7	5,7
Staubanteil Teillast	[mg/m <sup>3</sup> ]	6,3	8	9,1

#### Verordnung (EU) 2015/1187 - ecotop<sup>zero</sup>

Nennwärmeleistung	[kW]	15	20	24
Energieeffizienzklasse des Heizkessels		A+	A+	A+
Energieeffizienzklasse EEI Verbund Kessel und Regler		A++	A++	A++
Energieeffizienzindex EEI des Heizkessels		121	121	122
Energieeffizienzindex EEI Verbund Kessel und Regler		125	125	126
Raumheizungs-Jahresnutzungsgrad etaS	[%]	81	82	82
<b>Jahres-Emissionswerte (bezogen auf 10% O<sub>2</sub>)</b>				
CO - Kohlenmonoxid	[mg/m <sup>3</sup> ]	98	58	22
NO <sub>x</sub> - Stickoxid	[mg/m <sup>3</sup> ]	149	151	154
C gesamt - Kohlenstoff	[mg/m <sup>3</sup> ]	1	1	1
Staub	[mg/m <sup>3</sup> ]	1	1	1

#### Verordnung (EU) 2015/1187 - ecotop<sup>light</sup>

Nennwärmeleistung	[kW]	15	20	24
Energieeffizienzklasse des Heizkessels		A+	A+	A+
Energieeffizienzklasse EEI Verbund Kessel und Regler		A+	A+	A++
Energieeffizienzindex EEI des Heizkessels		118	119	121
Energieeffizienzindex EEI Verbund Kessel und Regler		122	123	125
Raumheizungs-Jahresnutzungsgrad etaS	[%]	80	81	82
<b>Jahres-Emissionswerte (bezogen auf 10% O<sub>2</sub>)</b>				
CO - Kohlenmonoxid	[mg/m <sup>3</sup> ]	83	58	35
NO <sub>x</sub> - Stickoxid	[mg/m <sup>3</sup> ]	146	150	153
C gesamt - Kohlenstoff	[mg/m <sup>3</sup> ]	2	2	3
Staub	[mg/m <sup>3</sup> ]	8	11	12

[1] Die Abgastemperatur ist elektronisch einstellbar.

[2] Bei Überschreiten eines Zuges von 15 Pa muss ein Zugbegrenzer eingebaut werden. ACHTUNG: Bei Kesseln mit raumluftunabhängigem Betrieb darf kein Zugbegrenzer verwendet werden.

# Kundendienst Bestellformular für Biomasseheizung

DR-0075-DE / v19-202206



> Returnierung per Fax +43 7252 / 50002-953 oder E-Mail [beleg@solarfocus.at](mailto:beleg@solarfocus.at)

## Anlagenbetreiber

Nach-/Vorname .....  
Strasse .....  
PLZ Ort .....  
Telefon .....  
E-Mail .....

Der Anlagenbetreiber ist beim Termin anwesend  ja  nein

## Service-Fachpartner

Firma .....  
Strasse .....  
PLZ Ort .....  
Telefon .....  
E-Mail .....

## Formular-Absender ist der

Anlagenbetreiber  Heizungsbauer  Großhändler

## Terminwunsch

1) ..... 2) .....

## Zuständige SOLARFOCUS-Vertretung

.....

## Art der Anforderung

Inbetriebnahme  Kundendienst  Rückruf  Sonstiges

## Rechnungslegung an

Anlagenbetreiber  Heizungsbauer  Großhändler

## Zuständiger Großhändler / Standort

.....

## Daten der Heizungsanlage

### Heizkessel

SerienNr. ....

ecotop<sup>zero</sup>  15  20  24

ecotop<sup>light</sup>  15  20  24

octo<sup>plus</sup>  10  15  15,5  22

pellet<sup>elegance</sup>  10  15  20  24  
 Brennwertmodul

pellet<sup>top</sup>  15  25  35  45  
 49  70

### thermi<sup>nator</sup>-II

Stückholz  18  27  36  49  
 60  Autom. Zündung

Kombikessel  22  30  40  49  
 60

Umschaltung SH zu Pellets

Hackgut  30  40  49  60

maxi<sup>mus</sup> M PE:  110  150  200

HG:  120  150  185

maxi<sup>mus</sup> L PE:  200  250  300

HG:  200  250

### Pellet-Lagerung

Lagerraum  
 Pelletbox (Gewebesilo)  
 Vorratsbehälter  110  250  
 Erdtank

### Pellet-Transport

Saugaustragung  
 Saugsonde einzeln  
 Saugsystem Schneckenförderung  
 Saugsonden-Umschalteinheit *automatisch*,  
 max. 6 Sonden,  max. 12 Sonden  
 Saugsonden-Umschalteinheit *manuell*  
 Maulwurf  
 Pellets-Verteilbox

### Schneckenförderung

Direktaustragung  
 Fallrohr

Manuelle Befüllung

### Hackgut-Transport

Direktaustragung  
 Steigschnecke  
 Fallrohr

### Hydraulik-Installation gemäß

Skizze laut Beiblatt  
 Schema Nr. ....

### Regelung

Heizkreis  
 Pufferspeicher  
 Trinkwasserspeicher  
 Frischwassermodul  
 Zirkulationsregelung  
 Solaranlage

### Sonstiges

Raumluftunabhängiger Betrieb (RLU)  
 Regelzentrale  
 Elektrostatischer Staubabscheider

## Beschreibung (Anliegen, Serviceauftrag, ...)

.....  
.....  
.....

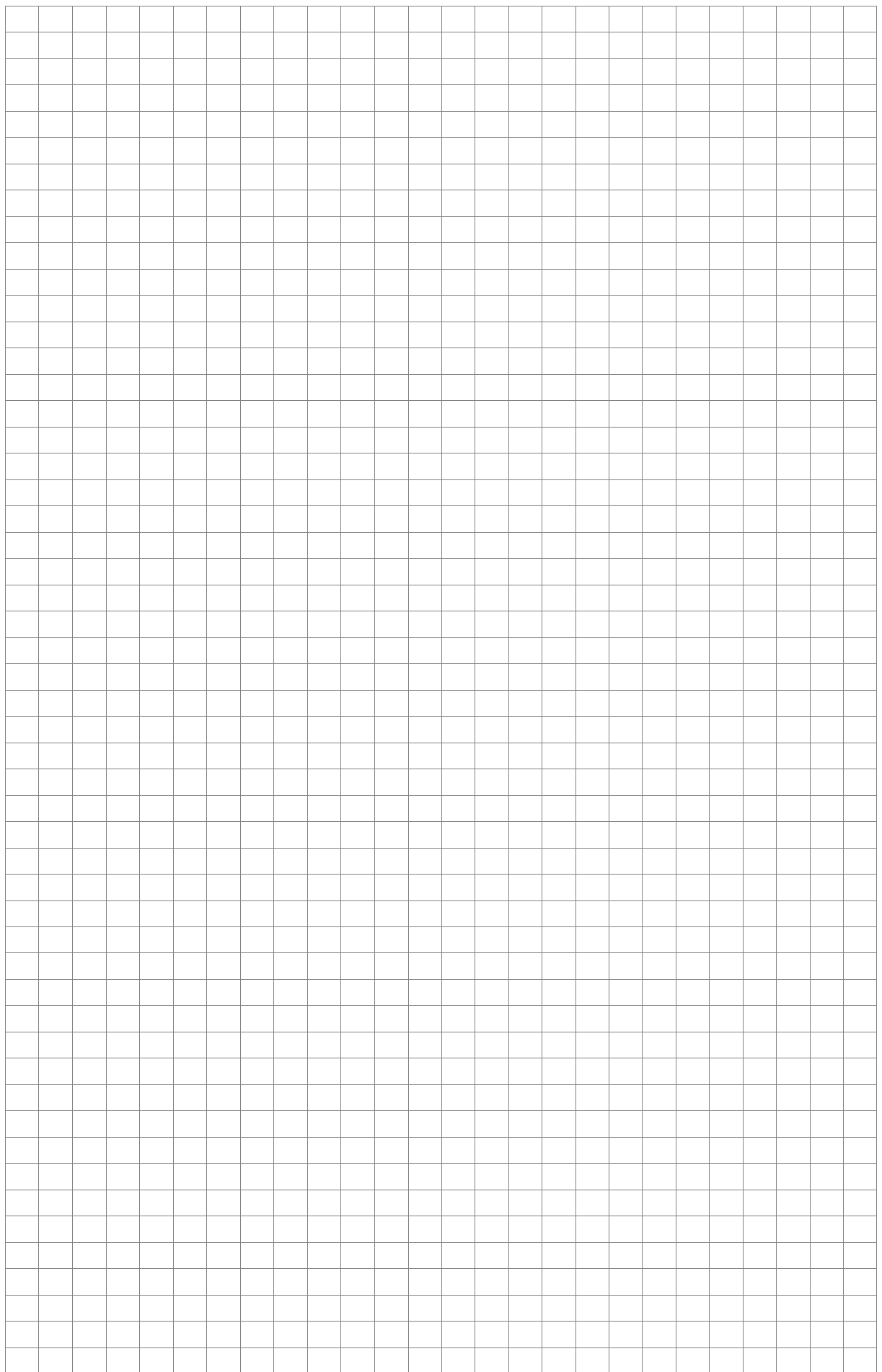
Datum, Unterschrift (Formular-Absender)

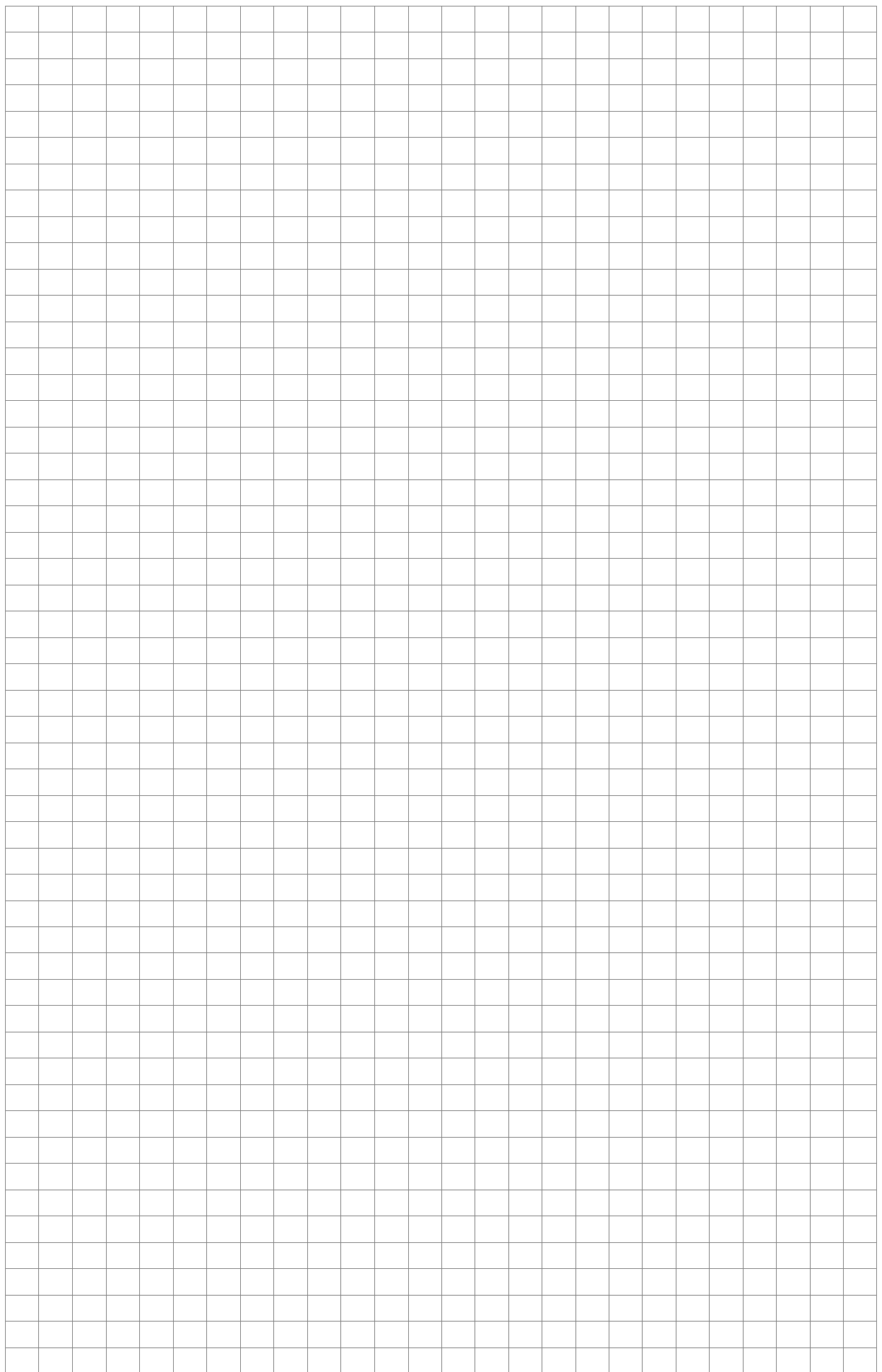
Mit meiner Unterschrift bestätige ich die Korrektheit meiner Angaben, sowie die Fertigstellung der Anlage (hydraulisch & elektrisch) bis zum Inbetriebnahme-Termin, inkl. ausreichendem Brennstoffvorrat. Wartezeiten bzw. zusätzliche Einsätze werden gesondert abgerechnet.

Von SOLARFOCUS auszufüllen

Termin bestätigt für (Datum/Uhrzeit): IBN bestellt laut BK  Beahlt  Ja  Nein  Bearbeiter SOLARFOCUS  Service-Techniker

Die Ware bleibt bis zur vollständigen Bezahlung Eigentum der Fa. SOLARFOCUS GmbH. Es gelten nur unsere Geschäftsbedingungen – im Internet abrufbar. Gerichtsstand für Streitigkeiten ist 4400 Steyr. Die inländische Gerichtsbarkeit in Österreich wird vereinbart.





# Alles aus einer Hand



## SOLARANLAGE

### Solarthermie

CPC Kollektor  
Sunnyline  
SUNeco

### Photovoltaik

PV-Module  
Batteriespeicher  
Wärmepumpe und PV

## BIOMASSEHEIZUNG

### Pelletsessel

pelletelegance: 10 bis 24 kW  
octoplus: 15 bis 22 kW  
ecotopzero: 15 bis 24 kW  
pelletop: 35 bis 70 kW  
maximus: 110 bis 300 kW  
In Kaskade: bis zu 1.800 kW

### Kombikessel für Holz und Pellets

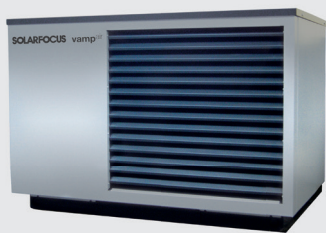
therminator II Kombi: 22 bis 60 kW

### Stückholzkessel

therminator II SH: 18 bis 60 kW

### Hackgutkessel

ecohackzero: 30 bis 70 kW  
maximus: 120 bis 250 kW



## LUFTWÄRMEPUMPE

vampair K08 - K10  
vampair K12 - K15  
Wärmepumpe und PV

vampair PRO 08 - 10  
vampair PRO 12 - 15  
vampair PRO 18 - 20

## FRISCHWASSERTECHNIK

### Frischwassermodule

FWMeco  
FWMkonvent  
FWMautark

### Kombispeicher

### Schichtpufferspeicher



# SOLARFOCUS



Biomasseheizungen | Wärmepumpen | Solaranlagen

SOLARFOCUS GmbH, Werkstraße 1, A-4451 St. Ulrich/Steyr

office@solarfocus.at  
www.solarfocus.at

Tel.: 07252 50 002 - 0  
Fax: 07252 50 002 - 10

SOLARFOCUS GmbH, Marie-Curie-Str. 14-16, D-64653 Lorsch

office@solarfocus.de  
www.solarfocus.de

Tel.: 06251 13 665 - 00  
Fax: 06251 13 665 - 50

SOLARFOCUS Schweiz GmbH, Feldmatt 12

CH-6246 Altishofen  
www.solarfocus.ch

Tel.: 041 984 08 80  
info@solarfocus.ch