



## Pellet-Heizkessel pellet<sup>top</sup> touch

Montageanleitung für Fachpersonal

Vor Bedienung sorgfältig lesen.

DR-6015-DE / v14-201902

Für Fragen zur Montage oder zum Betrieb unserer Produkte:

- |  |                        |
|--|------------------------|
| - Service-Hotline <i>Biomasse</i> - International              | 0043 / 7252 50002 4920 |
| für Anrufe aus Deutschland (derzeit 14 Cent/min, vom Festnetz) | 0180 / 500 92 10       |
| - Service-Hotline <i>Solar</i> - International                 | 0043 / 7252 50002 4921 |

## Inhalt

<b>1 Zu dieser Anleitung</b> .....	<b>2</b>	6.4 Rücklaufanhebung (RLA) .....	17
<b>2 Zu Ihrer Sicherheit</b> .....	<b>3</b>	<b>7 Elektrischer Anschluss</b> .....	<b>19</b>
<b>3 Produktbeschreibung</b> .....	<b>5</b>	7.1 Anschlüsse am Kessel-Leistungsteil .....	19
3.1 Technische Daten .....	5	7.2 Spannungsversorgung für die Heizungsanlage .....	20
3.2 Abmessungen und Einbau-Abmessungen ..	6	7.3 Not-Aus-Schalter .....	20
3.3 Lager- und Fördersysteme - Überblick .....	7	7.4 Kabelführung, Abdeckungen .....	20
3.4 Lieferumfang .....	8	7.5 Anlagentyp: Saugsystem mit Schneckenförderung .....	20
3.5 Schnittzeichnung .....	9	7.6 Weitere Anschlüsse .....	21
<b>4 Transport des Kessels</b> .....	<b>10</b>	7.7 Internet-Anbindung .....	21
4.1 Transporthilfen .....	10	7.8 Fühlertypen - Übersicht .....	21
4.2 Entfernen der Transporthölzer .....	10	7.9 Fühlerwiderstandstabelle .....	22
<b>5 Montage</b> .....	<b>12</b>	7.10 Elektrische Sicherungen .....	22
5.1 Vor der Montage .....	12	<b>8 Erstinbetriebnahme</b> .....	<b>23</b>
5.2 Montageablauf .....	12	<b>9 Anhang</b> .....	<b>23</b>
5.2.1 Entfernen der Abdeckungen .....	12	9.1 Pellets-Schlauch anschließen .....	23
5.2.2 Ascheustragung montieren .....	12	9.2 Pellets-Lagerraum .....	24
5.2.3 Pellets-Schlauch anschließen .....	14	9.3 Kamin-Anschluss .....	26
5.2.4 Raumluftunabhängiger Betrieb (RLU) .....	15	9.4 Raumluftunabhängiger Betrieb (RLU) .....	26
5.2.5 pellet <sup>top</sup> 15/25 Vorratsbehälter manuell .....	15	9.5 Empfehlungen der EU-Energieeffizienzrichtlinie .....	27
<b>6 Hydraulischer Anschluss</b> .....	<b>16</b>	9.6 Inbetriebnahme-Checkliste .....	28
6.1 Anforderungen an das Füllwasser .....	16	9.7 Kundendienst-Bestellformular .....	30
6.2 Anschlüsse - Übersicht .....	17		
6.3 Thermische Ablaufsicherung (TAS) .....	17		

## 1 Zu dieser Anleitung

Die Sprache der Originalanleitung ist Deutsch. Alle weiteren Sprachen dieser Anleitung sind eine Übersetzung der Originalanleitung.

### Funktion der Anleitung

Die Anleitung ist ein Bestandteil des Produktes und ermöglicht den sicheren und effizienten Umgang mit dem Produkt.

Grundvoraussetzung für ein sicheres Arbeiten ist die Einhaltung aller angegebenen Sicherheitshinweise.

### Aufbewahrung der Anleitung


Die Anleitung über die gesamte Produkt-Lebensdauer aufbewahren und stets griffbereit halten.


Bei Demontage/Wiederverwendung des Produktes die Anleitung an neuen Besitzer übergeben.

Bei Verlust/Zerstörung der Anleitung beim Hersteller eine Kopie anfordern.

### Klassifizierung der Warnhinweise

Die in der Anleitung verwendeten Warnhinweise sind mit Symbolen und Signalwörtern hervorgehoben. Das Signalwort gibt einen Hinweis auf die Schwere und die Art der Gefahr sowie deren Abwendung.

 **GEFAHR** **Gefahrensituation für den Menschen!** Bezeichnet eine Gefährdung mit einem hohen Risikograd, die - wenn sie nicht vermieden wird - den Tod oder eine schwere Verletzung zur Folge hat.

 **VORSICHT** **Gefahrensituation für den Menschen!** Bezeichnet eine Gefährdung mit einem niedrigen Risikograd, die - wenn sie nicht vermieden wird - eine geringfügige oder mäßige Verletzung zur Folge haben könnte.



**WARNUNG** **Gefahrensituation für den Menschen!** Bezeichnet eine Gefährdung mit einem mittleren Risikograd, die - wenn sie nicht vermieden wird - den Tod oder eine schwere Verletzung zur Folge haben könnte.

**Achtung!** Gefahr von Sachschäden. Kennzeichnet Handlungen oder Umstände, die Schäden am Produkt zur Folge haben können.



Hinweis: Kennzeichnet Hinweise für den richtigen Umgang mit dem Produkt.

## Symbole und Auszeichnungen

- Aufzählungspunkt
- ☑ Voraussetzung für eine Handlung
- ▶ Handlungsanweisung
- ↪ Ergebnis einer Handlung

## Beschriftung von Abbildungen

Die Beschriftung findet sich unterhalb der Abbildung, Bsp.: Abb. 6-3  
6-3 steht für die eindeutige Kennzeichnung der Abbildung und wird verwendet, wenn im Text auf die Abbildung hingewiesen wird. Die Ziffer 6 steht für das Hauptkapitel, in welchem die Abbildung platziert ist, die Ziffer 3 für die fortlaufende Abbildungsnummer innerhalb des Hauptkapitels.

## Haftungsbeschränkung

Die SOLARFOCUS GmbH. haftet nicht für Personen- und Sachschäden begründet durch:

Nichtbeachtung dieser Anleitung.

Eine nicht bestimmungsgemäße Verwendung des Produktes.

Einsatz von unqualifiziertem Personal.

Verwendung nicht zugelassener Ersatzteile.

Technische Veränderungen am Produkt durch den Nutzer.

## Urheberschutz

Diese Anleitung ist urheberrechtlich geschützt. Nachdruck, Übersetzung und Vervielfältigung – auch auszugsweise – sind ohne schriftliche Genehmigung nicht gestattet.

## Gewährleistung

Siehe Geschäfts- und Lieferbedingungen der SOLARFOCUS GmbH.



Weitere Informationen durch Heizungsbauer oder SOLARFOCUS Service-Abteilung.

# 2 Zu Ihrer Sicherheit



Lesen Sie diese Anleitung unbedingt vor Inbetriebnahme des Produktes. Die Beachtung der Anleitung und insbesondere der Sicherheitshinweise ist für ein gefahrloses Arbeiten unerlässlich!

## Sicherheitshinweise

- Keine brennbaren Materialien im Umfeld des Kessels verwenden oder lagern.
- Beim Öffnen der Kesseltüre darauf achten, dass kein Rauchgas und kein Funkenflug austritt. Kesseltür nie unbeaufsichtigt geöffnet lassen.
- Vor Befüllen des Lagerraums ist der Kessel auszuschalten!
- Während des Betriebes niemals die Brennraurtür öffnen.
- Während des Betriebes nur die dafür vorgesehenen Bedienelemente (Griffe) berühren. Die Temperaturen an anderen Stellen (Brennraurtür, Rauchgasrohr, ...) können sehr hoch sein – Verbrennungsgefahr!
- Bei Beschädigungen der Isolation Spannungsversorgung sofort abschalten und Reparatur veranlassen.
- Feuchtigkeit von spannungsführenden Teilen fernhalten.
- Unbefugte Personen, Kinder und Tiere vom Heizraum fernhalten. Keine Bedienung des Kessels durch Personen, die nicht mit dem Gerät vertraut sind, bzw. eingewiesen wurden.
- Nur Brennstoff verwenden, der den vorgeschriebenen Qualitätsstandards entspricht.
- Keine Hilfsstoffe verwenden, um den vorgesehenen Brennstoff zu entzünden.
- Wartungsarbeiten regelmäßig durchführen lassen (Service-Abteilung von SOLARFOCUS GmbH. oder einen autorisierten Kundendienst kontaktieren).
- Bei sichtbaren Schäden (z.B. Wasseraustritt, thermische Verformungen, Rauch- oder Brandspuren, mechanische Beschädigungen etc.) darf der Betrieb nicht fortgesetzt oder der Kessel neu gestartet werden. Die Anlage darf nur in technisch einwandfreiem Zustand betrieben werden.
- Bei längerem Stillstand der Anlage ist absolute Frostsicherheit in allen wasserführenden Teilen zu gewährleisten.
- Die Verantwortung für Parametereinstellungen im Kundenmenü der Kesselregelung hat der Anlagenbetreiber. Auslieferungszustand ist immer die Werkseinstellung, diese ist vom Anlagenbetreiber individuell für seine Anforderung anzupassen. Für Schäden aufgrund einer Fehleinstellung übernimmt der Hersteller keine Haftung.

- Der Kessel ist ausschließlich nach den Vorgaben der Planung, Errichtung, Verordnungen, Gesetze und den produktbezogenen Anleitungen zu betreiben. Der Hersteller haftet nicht für Schäden und deren Folgen, welche durch nicht sachgemäße Errichtung, Bedienung, Anwendung und auch mangelhafte Wartung und Reinigung entstanden sind.
- Die regional gültigen Richtlinien, Verordnungen und Gesetze für den Betrieb von Holzfeuerungs- und Pelletanlagen sind vom Anlagenbetreiber bzw. -eigentümer einzuhalten.
- Es ist generell untersagt, sicherheitstechnische Ausrüstungen zu ändern oder unwirksam zu machen.
- Neben der Betriebsanleitung und der im Verwenderland geltenden verbindlichen Vorschriften sind auch die feuer-, baupolizeilichen und elektrotechnischen Auflagen sowie die Sicherheitsvorschriften zu beachten!
- Falsche oder fehlende Reinigung und Wartung des Kessels kann zu schwerwiegender Störung der Verbrennung und in weiterer Folge zu Unfällen führen! Vor Wartungsarbeiten am Kessel: Kessel ausschalten und auskühlen lassen!
- Sämtliche Überprüfungen (Wartungen), Reinigungen und sonstige Vorkommnisse sind in einem Kontrollbuch gemäß TRVB H 118 einzutragen.



Wirksame Mindestgrößen der Zuluftöffnung sind 200 cm<sup>2</sup> bis 30 kW, 300 cm<sup>2</sup> bis 40 kW und 400 cm<sup>2</sup> bis 60 kW.

### **Unfallverhütungsvorschriften**

Es gelten zusätzlich zu den Hinweisen in dieser Anleitung die örtlichen Unfallverhütungsvorschriften und die nationalen Arbeitsschutzbestimmungen.

Bei Beschädigungen an der Isolation die Spannungsversorgung sofort abschalten und Reparatur veranlassen. Nässe und Feuchtigkeit von spannungsführenden Teilen fernhalten.

### **Qualifikation des Personals**

Beschriebene Arbeiten dürfen nur von fachspezifisch qualifiziertem Personal durchgeführt werden.

Arbeiten an elektrischen Teilen dürfen nur von einer ausgebildeten Elektrofachkraft in Übereinstimmung mit den geltenden Vorschriften und Richtlinien ausgeführt werden.

## 3 Produktbeschreibung

### 3.1 Technische Daten

<b>pellet<sup>top</sup> touch</b>		15	25	35	45	49	70
Nennleistung	[kW]	14,9	25	35	44,9	49	70
Kleinste Leistung	[kW]	4,5	7,3	10,5	13,4	14,7	21
Energieeffizienzklasse		A+					
<b>Abmessungen</b>							
Breite (B)	[cm]	55,5				79	
Gesamtbreite inkl. Aschebox (B1)	[cm]	92		94		120	
Tiefe gesamt	[cm]	120	130	144		155	
Tiefe ohne Gebläse (T)	[cm]	107	117	134		145	
Höhe inkl. Stellfüße <sup>[1]</sup> (H)	[cm]	143	156	156		172	
Minimale Raumhöhe <sup>[2]</sup>	[cm]	175	175	175		195	
<b>Gewicht</b>							
Gewicht	[kg]	279	368	554	560	882	
<b>Wasserseite</b>							
Wasserinhalt	[l]	51	66	58		130	
Maximaler Betriebsdruck	[bar]	3					
Anschluss KVL/KRL	["]	AG 1		AG 5/4		AG 6/4	
Entleerung	["]	AG 1/2					
Thermische Ablaufsicherung	["]	nicht erforderlich		AG 1/2			
Durchflussmenge / Differenzdruck bei $\Delta T$ 10°K	[kg/h] [hPA]	1280 9,7	2140 31,1	3000 45	3860 95	4200 50,6	6000 59
Durchflussmenge / Differenzdruck bei $\Delta T$ 20°K	[kg/h] [hPA]	640 2,5	1070 10,5	1500 11	1930 17,5	2100 13	3000 16
<b>Brennstoff</b>							
Brennstoff		Holzpellets nach Norm EN17225-2, ENplus-A1					
Pellets-Vorratsbehälter Volumen	[l]	71/110 <sup>[3]</sup>	87/125 <sup>[3]</sup>	95	95	250	250
<b>Abgasseite</b>							
Abgasrohr Durchmesser	[cm]	13	13	15	15	20	20
Höhe Abgasrohrmitte <sup>[1]</sup> (D)	[cm]	60	77	46	46	59	59
Abgasmassenstrom Volllast	[g/s]	8,2	11,5	30	37	40	55
Abgasmassenstrom Teillast	[g/s]	3,1	4,0	10	13,5	14	20
Abgastemperatur max. (Voll- last/Teillast) <sup>[4]</sup>	[°C]	140 / 100					
Minimaler Zugbedarf <sup>[5]</sup>	[Pa]	5					
<b>Emission laut Prüfbericht</b>							
Abgaswerte <sup>[6]</sup> aus Prüfbericht: Prüfinstitut / PrüfberichtsNr.		TÜV Austria 09-UW-Wels- EX-111-2	TÜV Austria 09-UW-Wels- EX-111-1	TÜV Austri- a11-UW-Wels- EX-212-2	TÜV Austri- a11-UJWwels- EX-619	TÜV Austri- a11-UJWwels- EX-212	TÜV Austri- a11-UW-Wels- EX-212-1
CO Volllast	[mg/m <sup>3</sup> ]	29	6	10	9,1	8,8	7
CO Teillast	[mg/m <sup>3</sup> ]	86	128	48	42,6	40,4	29
NOx Volllast	[mg/m <sup>3</sup> ]	96	104	101	103	104	108
NOx Teillast	[mg/m <sup>3</sup> ]	103	111	102	106,9	109	119
Org. C Volllast	[mg/m <sup>3</sup> ]	<1			<2		
Org. C Teillast	[mg/m <sup>3</sup> ]	<1,5			<2		
Staubanteil Volllast	[mg/m <sup>3</sup> ]	17	19	20	20	20	20
Staubanteil Teillast	[mg/m <sup>3</sup> ]	11	17	17	17,6	17,8	19

<sup>[1]</sup> Stellfüße auf maximaler Einschraubtiefe

<sup>[2]</sup> Die minimale Raumhöhe wird für Wartungsarbeiten benötigt

<sup>[3]</sup> Vorratsbehälter für manuelle Befüllung

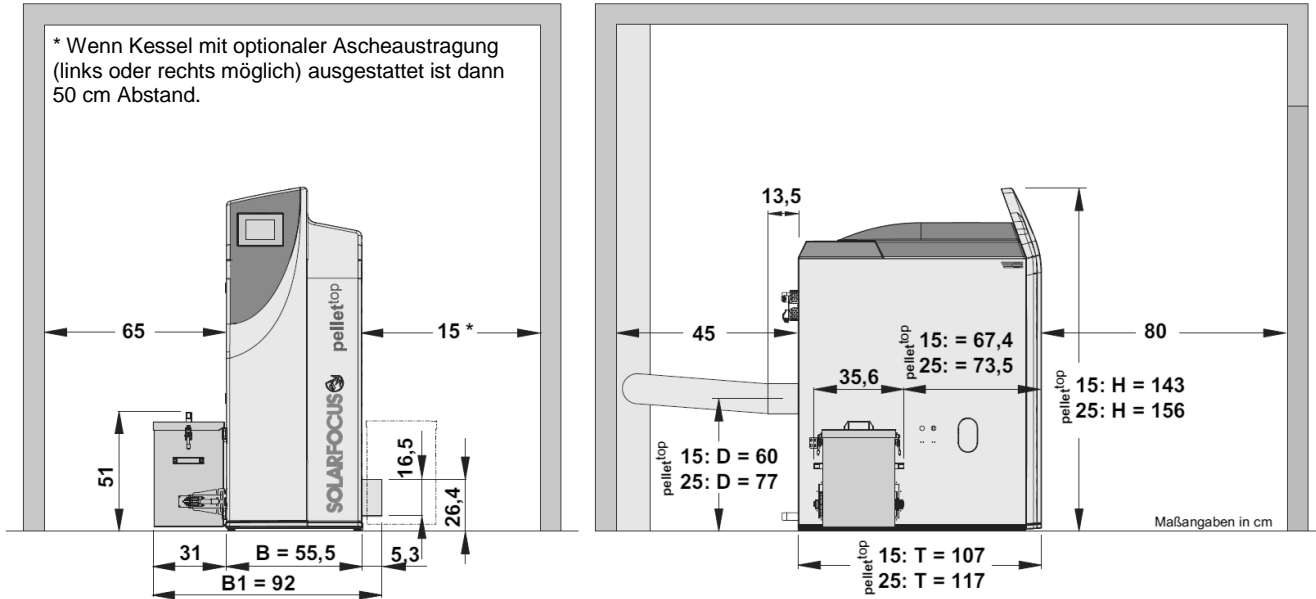
<sup>[4]</sup> Die maximale Abgastemperatur ist elektronisch einstellbar

<sup>[5]</sup> Bei Überschreitung eines Zuges von 15 Pa muss ein Zugbegrenzer eingebaut werden (Achtung: Bei Kesseln mit raumluftunabhängigem Betrieb einen RLU-Zugbegrenzer verwenden)

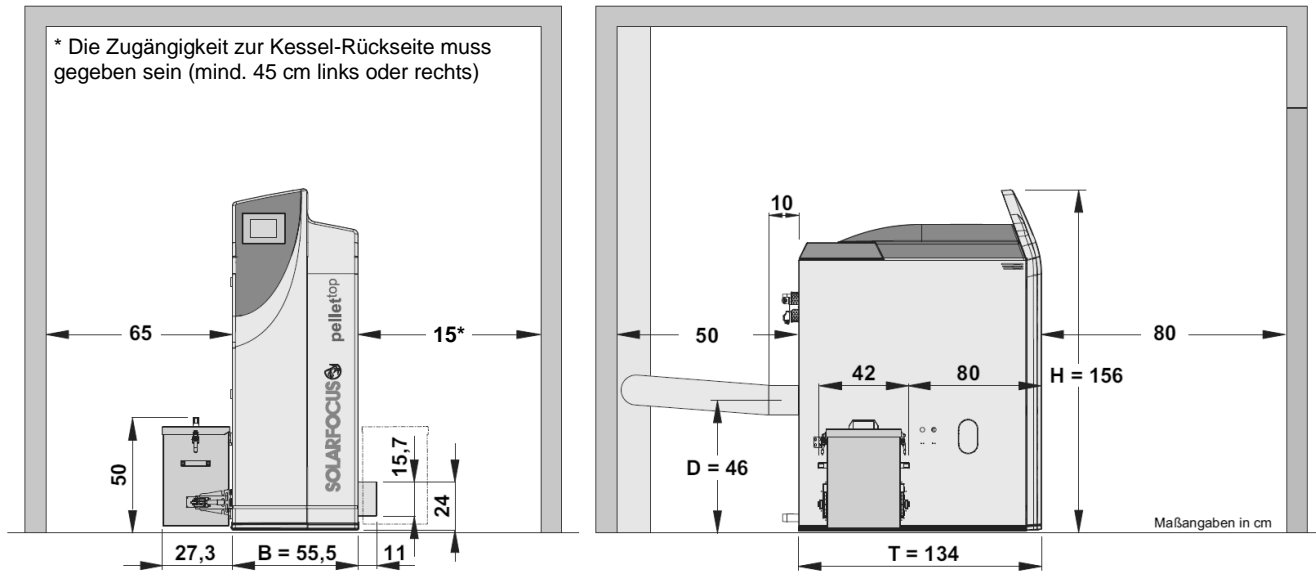
<sup>[6]</sup> Abgaswerte in mg/m<sup>3</sup> sind bezogen auf 13% O<sub>2</sub> des Volumenstromes

### 3.2 Abmessungen und Einbau-Abmessungen

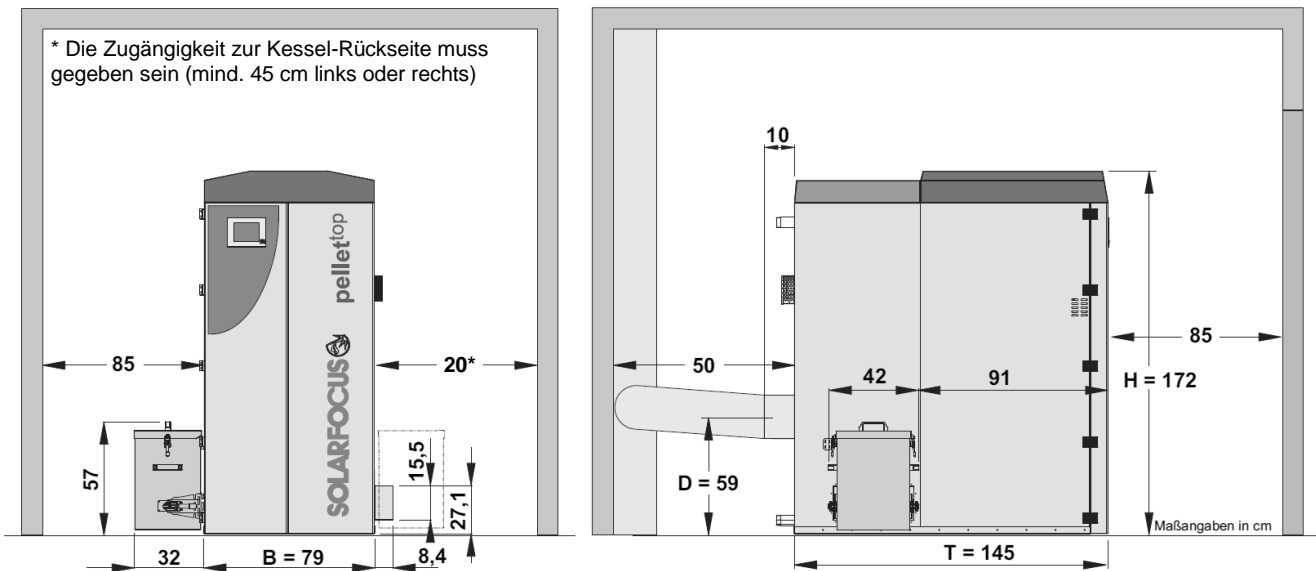
#### pellet<sup>top</sup> 15 / 25



#### pellet<sup>top</sup> 35 / 45 (Ascheaustragung serienmäßig – wahlweise links oder rechts montierbar)

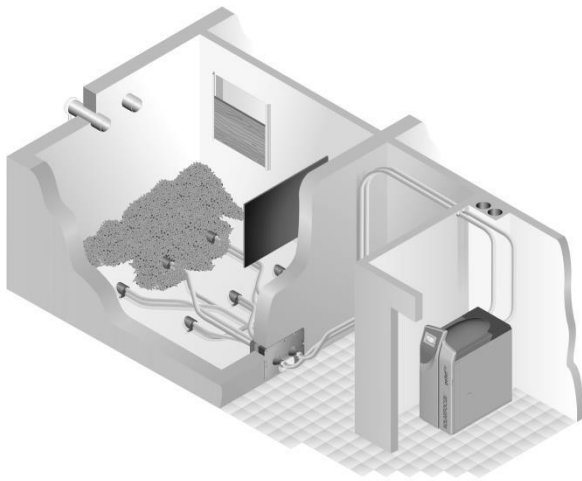


#### pellet<sup>top</sup> 49 / 70 (Ascheaustragung serienmäßig – wahlweise links oder rechts montierbar)

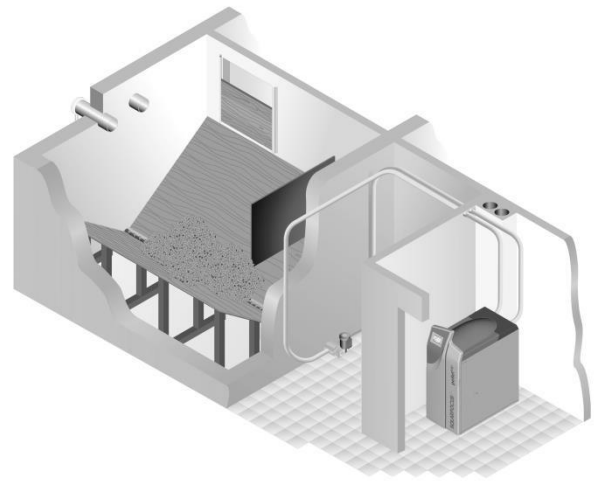


**ACHTUNG:** Für das zu verwendende Brennstoff-Fördersystem muss eventuell ein zusätzlicher Abstand eingeplant werden.

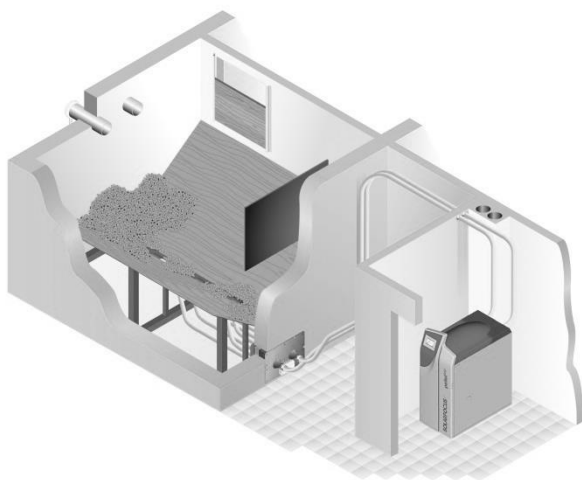
### 3.3 Lager- und Fördersysteme - Überblick



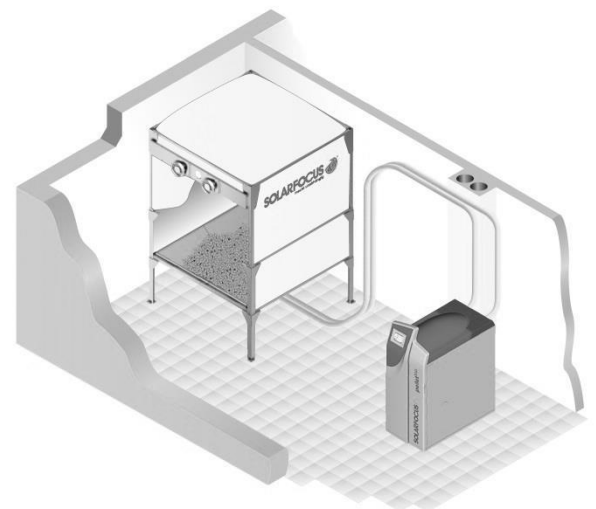
Saugsystem mit Saugsonden



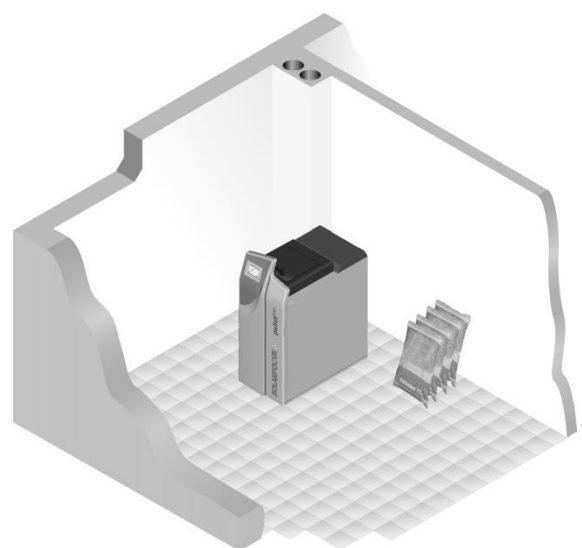
Saugsystem mit Schneckenförderung



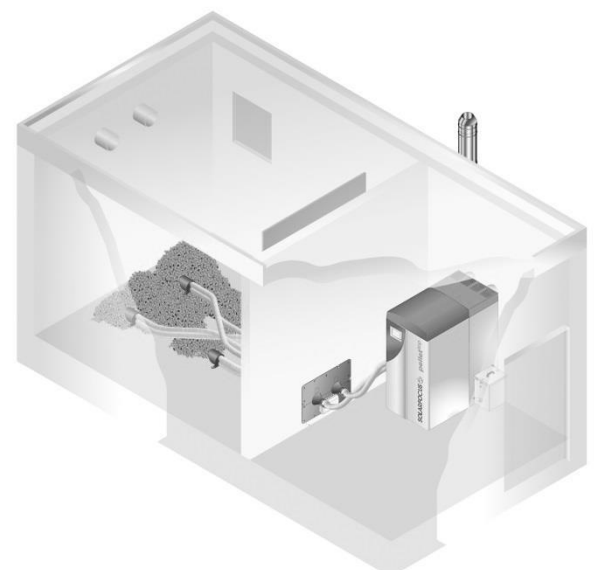
Saugsystem mit Saugsonden und Schrägboden



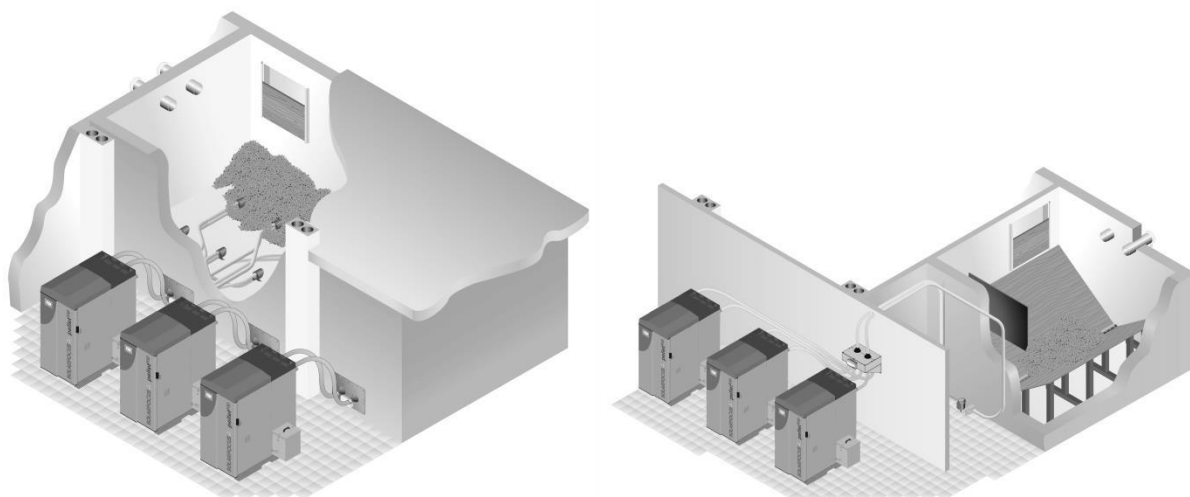
Pelletsbox mit Saugsystem



pellet<sup>top</sup> Vorratsbehälter manuell



Pellets-Heizcontainer



Kessel-Kaskadenlösung mit unterschiedlichem Lager-/Fördersystem

### 3.4 Lieferumfang

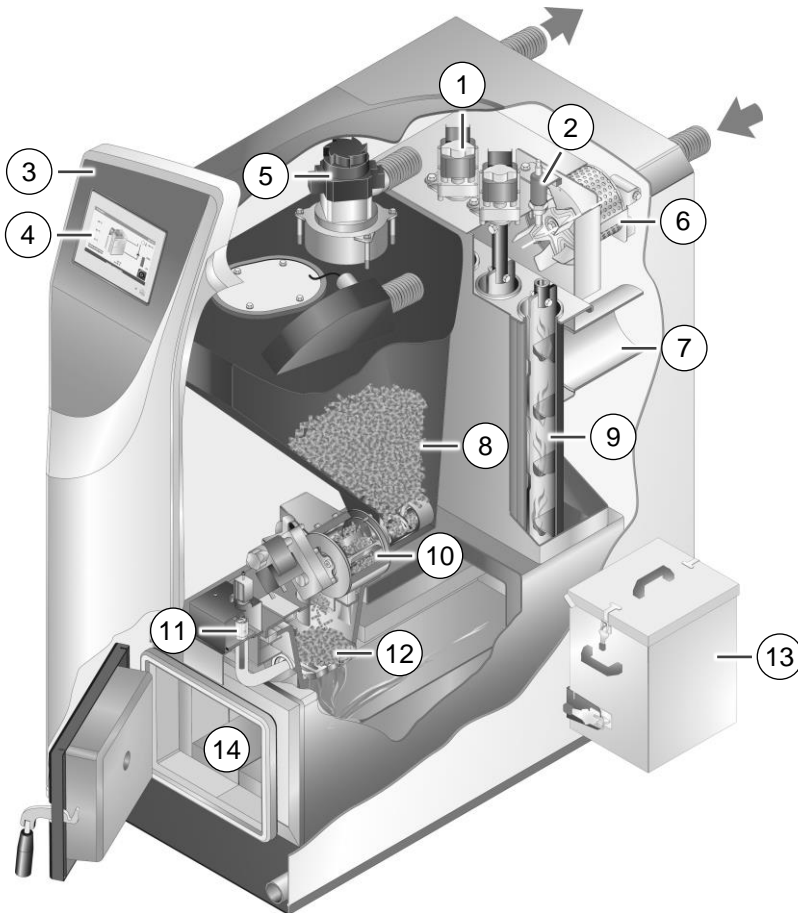
Pos.	Anz.	Benennung
1	1	Aschebox, Ascheaustragungsschnecken, 2 Motoren, Kleinteile
2	1	Ascheschieber
3	1	Aschetasse
4	1	Betriebsanleitung pellet <sup>top</sup>
5	1	Beutel transparent mit 2 Stk. Aschetasse Griffen, 4 Stk. Gelenkbolzen-Schlauschellen, 1 Stk. Brennrost, 4 Stk. Stellfüßen

Pos.	Anz.	Benennung
6	1	Beutel transparent mit Außenfühler, Kessel-Vorlauf-Anlegefühler, Tauchhülsen.
7	1	Handschuhe
8	1	Heizkessel
9	1	Montageanleitung pellet <sup>top</sup>

Nicht im Lieferumfang enthalten:  
Pellets-Schlauch ♦ Abgasrohr-Teile und Anschlussmaterial

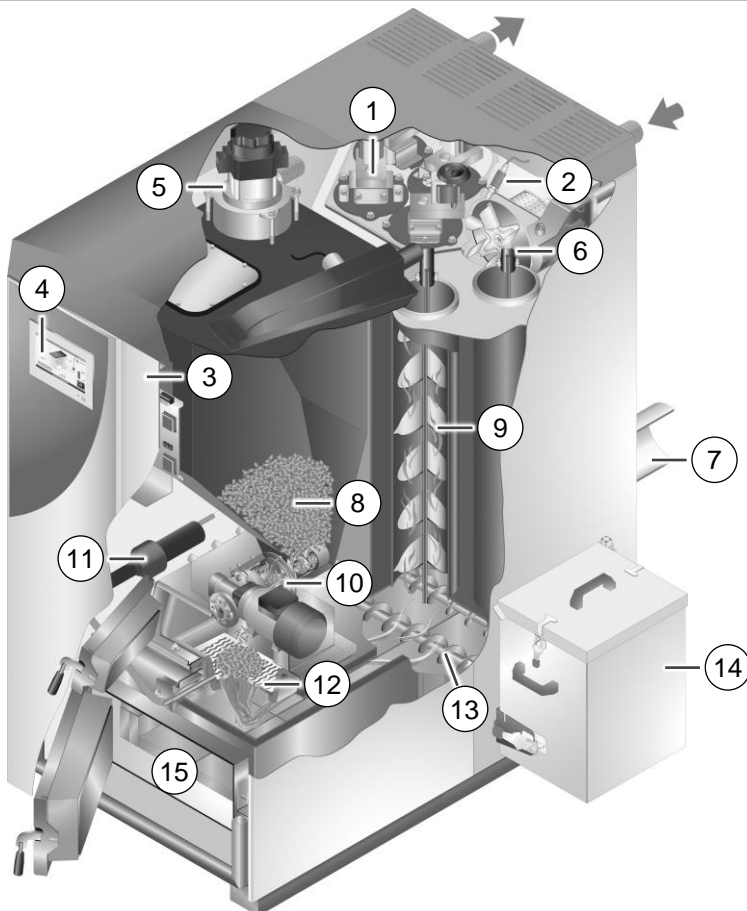


### 3.5 Schnittzeichnung



pellet<sup>top</sup> 15/25/35/45

- 1 Motoren für Wärmetauscher-Reinigung
- 2 Lambdasonde
- 3 Verkleidungstür
- 4 Bedieneinheit
- 5 Saugturbine
- 6 Saugzuggebläse
- 7 Abgasrohr
- 8 Pellets-Vorratsbehälter
- 9 Wärmetauscherreinigung
- 10 Zellradschleuse und Einschubschnecke
- 11 Zündvorrichtung (Glühstab)
- 12 Brennrost
- 13 Aschebox
- 14 Brennraum



pellet<sup>top</sup> 49/70

- 1 Motoren für Wärmetauscher-Reinigung
- 2 Lambdasonde
- 3 Verkleidungstür
- 4 Bedieneinheit
- 5 Saugturbine
- 6 Saugzuggebläse
- 7 Abgasrohr
- 8 Pellets-Vorratsbehälter
- 9 Wärmetauscherreinigung
- 10 Zellradschleuse und Einschubschnecke
- 11 Zündvorrichtung (Heißluftgebläse)
- 12 Brennrost
- 13 Autom. Ascheaustragung (Schnecken)
- 14 Aschebox
- 15 Brennraum

## 4 Transport des Kessels

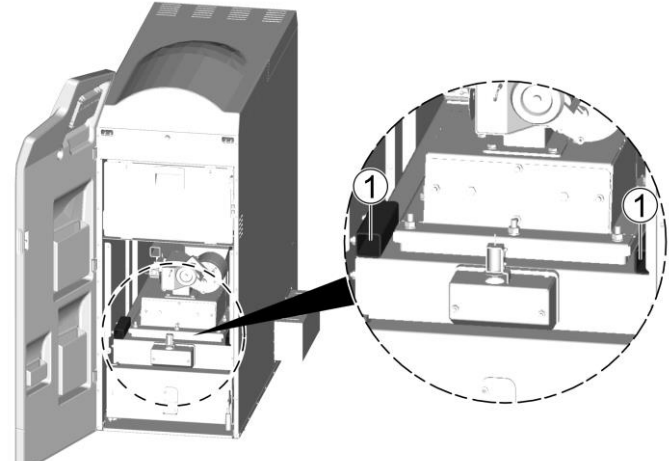
**i** Information zum Kessel-Gewicht, → 5

### 4.1 Transporthilfen

pellet<sup>top</sup> 15/25: Ausnehmungen auf Kesselvorder- und Rückseite; (Tragehilfe erhältlich, SOLARFOCS Art.Nr. 6140)

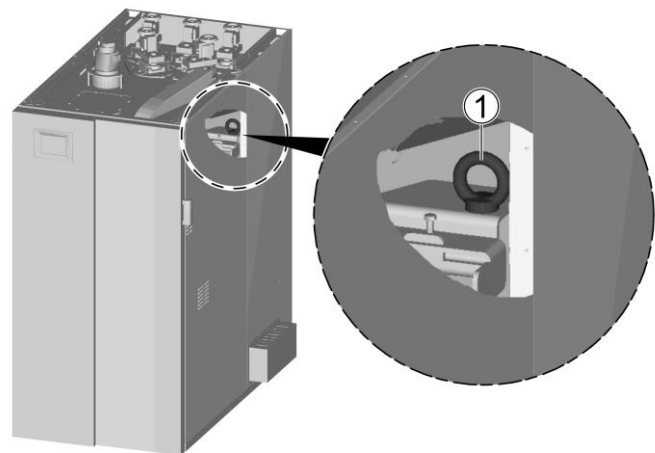


pellet<sup>top</sup> 35/45/49/70: Ausnehmungen **1** auf Kesselvorder- und Rückseite, 1" Rohr einsteckbar, zum Rücken des Kessels.



4-1\_004

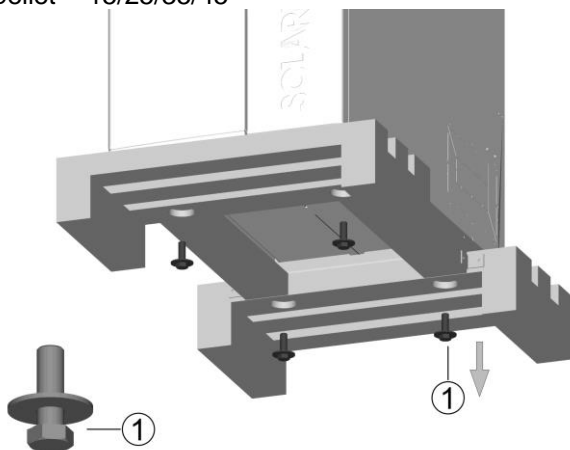
pellet<sup>top</sup> 49/70, zusätzlich: von der Kessel-Oberseite 2 Stk. Ringschrauben M20 **1** montierbar (nicht im Lieferumfang enthalten)



4-2\_006

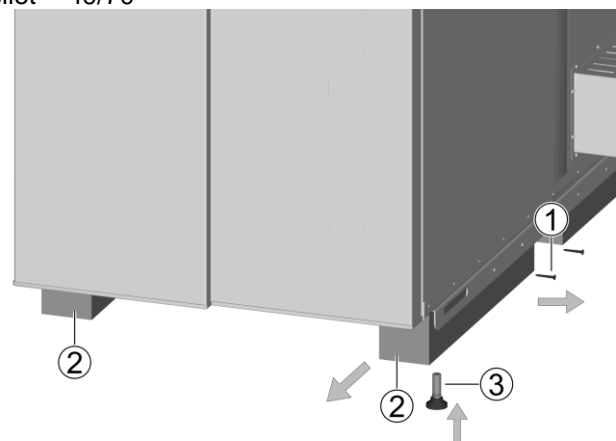
### 4.2 Entfernen der Transporthölzer

pellet<sup>top</sup> 15/25/35/45



4-1\_020

pellet<sup>top</sup> 49/70



4-2\_002

- ▶ Sechskantschrauben M16x50 (SW24) und Scheiben **1** lösen.
  - ▶ Palette entfernen.
  - ▶ 4 Stk. Stellfüße einschrauben (SW16).
  - ▶ Torx-Schrauben **1** und Kanthölzer **2** entfernen.
  - ▶ 4 Stk. Stellfüße einschrauben (SW16).
-

## 5 Montage

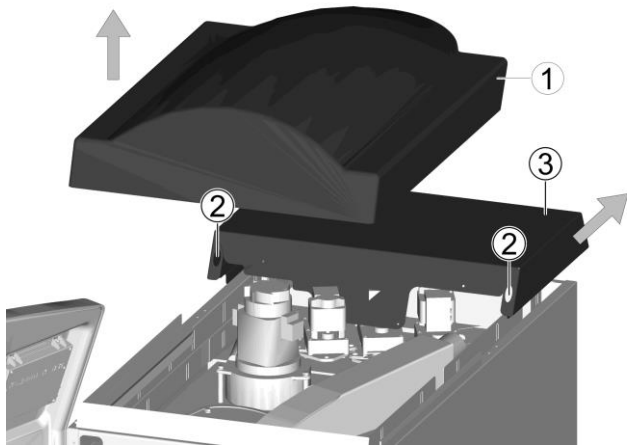
### 5.1 Vor der Montage

- Einbau-Abmessungen → 6
- Information zum Kamin-Anschluss, → 23

### 5.2 Montageablauf

#### 5.2.1 Entfernen der Abdeckungen

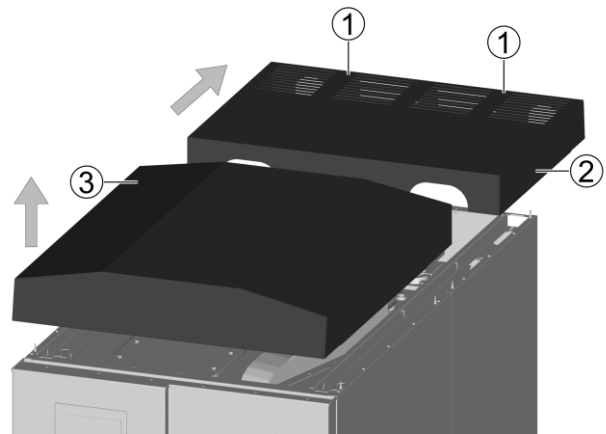
pellet<sup>top</sup> 15/25/35/45



5-1\_005

- ▶ Abdeckung 1 nach oben abheben.
- ▶ 2 Stk. Schrauben 2 lockern, Abdeckung 3 nach hinten ziehen.

pellet<sup>top</sup> 49/70

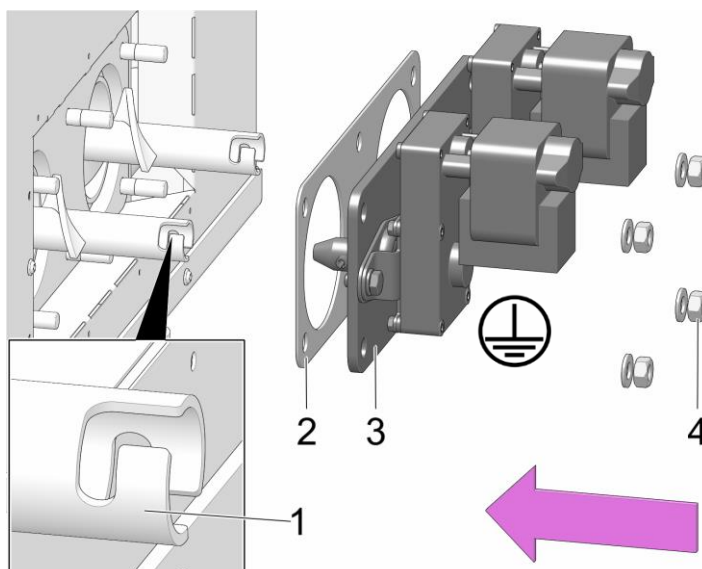


5-2\_003

- ▶ 2 Stk. Schrauben 1 lockern, Abdeckung 2 nach hinten ziehen.
- ▶ Abdeckung 3 nach oben abheben.

#### 5.2.2 Ascheaustragung montieren

**i** Anordnung der Aschebox: Bei Montagebeginn muss festgelegt werden, auf welcher Kesselseite die Aschebox montiert werden soll. Die Kabel für die Ascheaustragungsschnecken-Motoren und den Deckel-Schalter der Aschebox sind auf beiden Kesselseiten verlegt. Der folgende Ablauf beschreibt die Montage der Aschebox auf der linken Kesselseite.



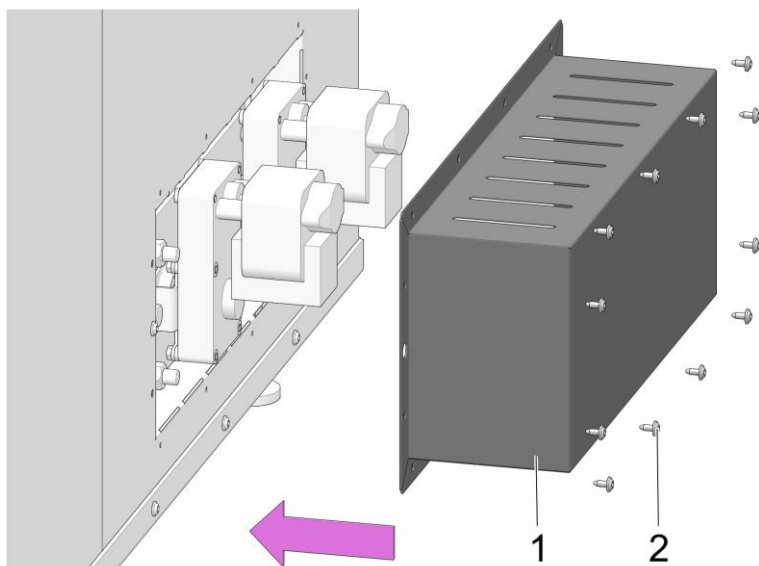
5-1\_001cCN – Flanschplatte und Motoren montieren

#### Flanschplatte mit Motoren montieren

**i** Die Flanschplatte mit den Motoren wird auf der gegenüberliegenden Kesselseite der Aschebox montiert.

Kontrolle: Die Bajonettverschluss-Aufnahme 1 der Schneckenwelle muss zu Flanschplatte/Motoren zeigen.

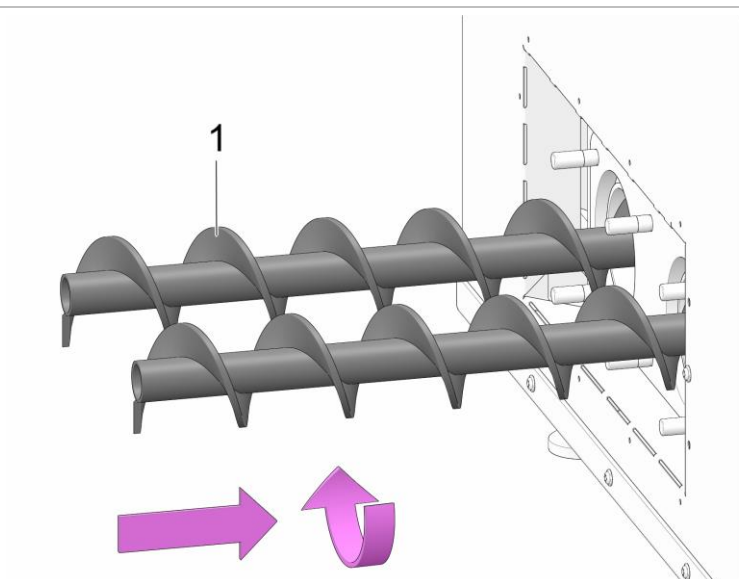
- ▶ Dichtung 2 und Flanschplatte 3 mit 6 Stk. Sechskantmutter M10 (SW17) und Scheiben 4 auf den Kessel montieren.
- ▶ Motoren elektrisch anschließen (Kabel ist steckerfertig), Schutzerdungskabel auf Flanschplatte befestigen.



5-2\_002cCN – Abdeckung montieren

### Abdeckung montieren

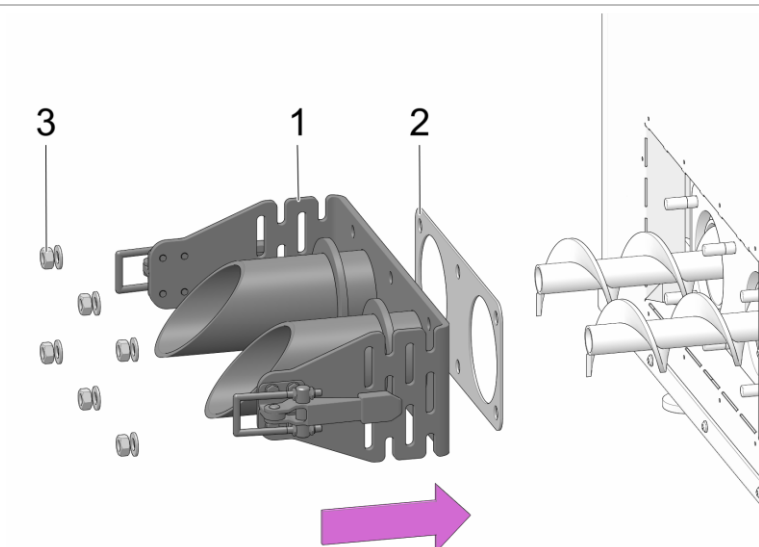
- ▶ Abdeckung **1** mit 12 Stk. Blechschrauben **2** montieren.



5-3\_003cCN – Schnecken einhängen

### Ascheaustragungsschnecken montieren

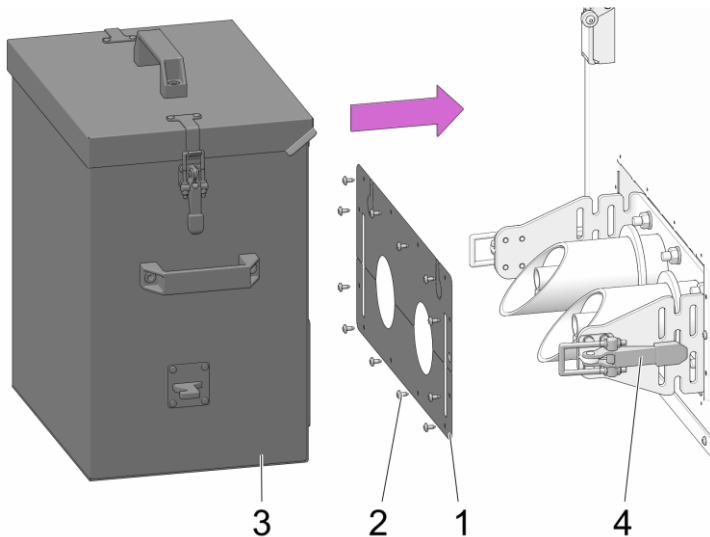
- ▶ Schnecken **1** einführen.
- ▶ Durch Verdrehen der Schnecken sicherstellen, dass die Bajonettverschluss-Aufnahme am Ende der Schnecke in den Mitnehmer am Motor einrastet.



5-4\_004cCN – Konsole und Dichtung montieren

### Konsole montieren

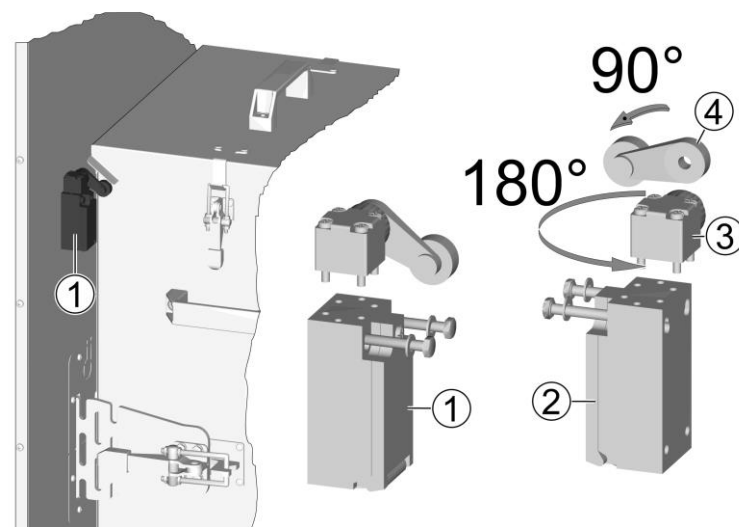
- ▶ Konsole **1** und Dichtung **2** mit 6 Stk. Sechskantmuttern M10 (SW17) und Scheibe **3** auf den Kessel montieren.



5-5\_005cCN – Abdeckung und Aschebox montieren

### Abdeckung und Aschebox montieren

- ▶ Zweiteilige Abdeckung **1** mit 12 Stk. Blechschrauben **2** montieren.
- ▶ Aschebox **3** anbringen, und mit den beiden Verschluss-Spannern **4** fixieren.



5-6\_007

### Falls erforderlich: Aschebox-Sicherheitsschalter umbauen



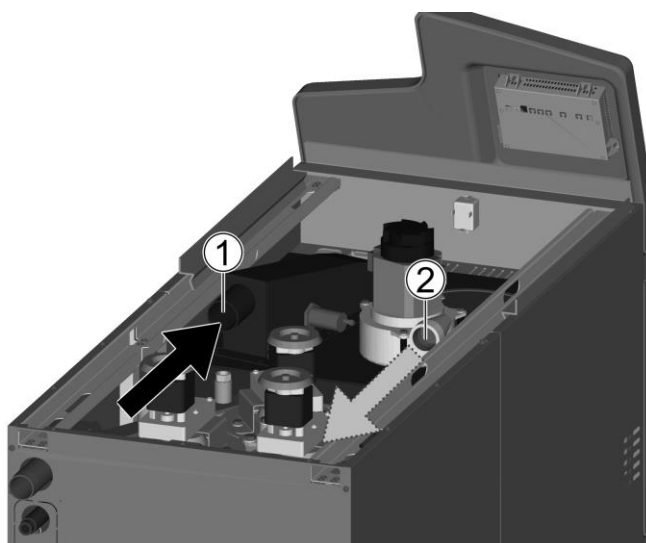
Pos **1** zeigt die Schalter-Zusammenstellung bei Montage auf linker Kesselseite.

Wenn der Schalter auf der rechten Kesselseite montiert werden muss wie folgt vorgehen:

- ▶ Schalter vom Kessel schrauben.
- ▶ Schrauben beim Schalterkopf **3** lösen und den Kopf um 180 Grad drehen.
- ▶ Schraube beim Rollenhebel **4** lösen und Hebel um 90 Grad versetzen.
- ▶ Schalter wieder am Kessel montieren, Position der Teile laut **2**.
- ▶ Schalter anschließen: **C** und **NO** verwenden (13, 14).

**i** Der Anschluss für den *Aschebox-Sicherheitsschalter (X48)* und den *Ascheaustragungsschnecken-Motor (X16)* ist auf beiden Kesselseiten vorverkabelt. Den richtigen Stecker (Markierung *links/rechts* auf der Kabelsatz-Etikette beachten) am Kessel-Leistungsteil anstecken.

### 5.2.3 Pellets-Schlauch anschließen



5-7\_016

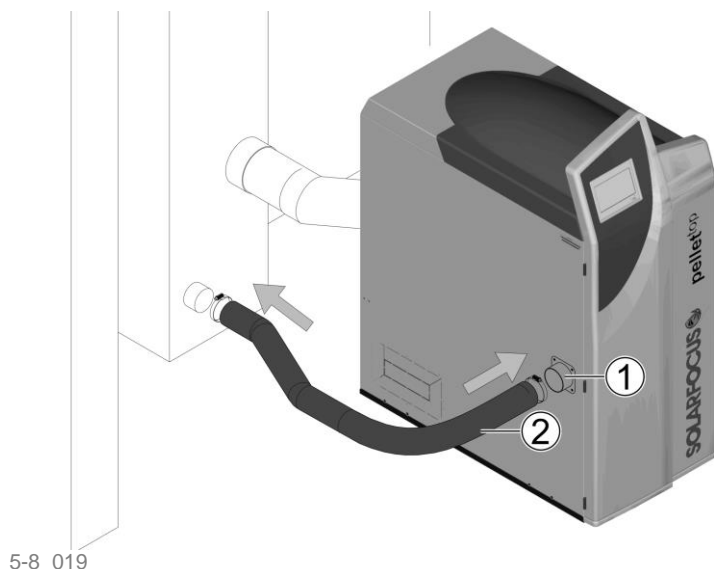
Für alle pellet<sup>top</sup> Kessel gültig.

- 1** = Saugen (Pellets)
- 2** = Rückluft

Hinweise zur Schlauchmontage beachten, ➔

23

### 5.2.4 Raumluftunabhängiger Betrieb (RLU)



Der Kessel mit Ausführung *RLU* hat auf der linken Seite einen Rohranschluss  $\varnothing$  80mm 1, auf diesen wird der flexible Aluminiumschlauch 2 montiert (mit Schlauchklemmen SW7 fixieren).

Weiterführende Information, ➔ 26

**i** Max. Ansauglänge 12 m.

**i** Bei Überschreiten des Zugbedarfes von 5 Pa muss ein RLU-Zugbegrenzer eingebaut werden (z.B. Fa. Kutzner & Weber).

### Kesselgesteuerte Raumluftklappe (optional)

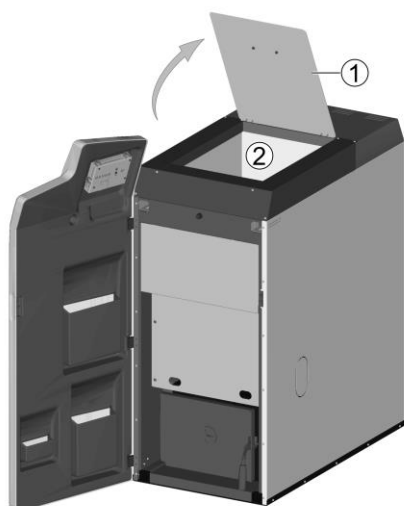
Funktion: Wenn der Brenner läuft ist der Ausgang bestromt, und die Raumluftklappe öffnet.

- ▶ Raumluftklappe am Kessel-Leistungsteil an X6 (230 V AC) anschließen.
- ▶ Beim Parameter *Reserverelais* den Wert *Kesselbetrieb* auswählen.

Der Parameter *Reserverelais* befindet sich im *Servicemenü* > *Fremdkessel*.



### 5.2.5 pellet<sup>top</sup> 15/25 Vorratsbehälter manuell



5-9\_017

- Kessel mit Vorratsbehälter zur manuellen Befüllung (Sackware).
- Deckel 1, innenliegender Vorratsbehälter 2.
- Kein Anschließen von Pellets-Schlauch möglich.

## 6 Hydraulischer Anschluss

### 6.1 Anforderungen an das Füllwasser

#### Allgemeine Empfehlungen zur Installation

- Zur Vermeidung des Einbringens von Partikeln in das Heizungswasser einen Filter (<25 µm) vorschalten.
- Abschnittsweise Absperrhähne setzen (bei Pufferspeicher, ...), um im Reparaturfall oder bei Anlagenerweiterung das zu tauschende Heizungswasser gering zu halten.

#### Korrosion

Korrosion wird üblicherweise durch den im Wasser vorhandenen Sauerstoff ausgelöst. Bei konstruktiv richtiger Planung, Installation und Wartung der Heizungsanlage sollte sich dieser Wert im unkritischen Bereich bewegen.

Wichtig: **Druckhaltung regelmäßig kontrollieren** (Anlagendruck, Druck im Ausdehnungsgefäß)

#### Steinbildung

Unter Steinbildung versteht man heizwasserseitige Beläge am Wärmetauscher des Heizkessels. Ursache für Steinbildung ist der im Wasser vorhandene Kalk. Ist der Wert (Gesamthärte °dH) zu hoch muss eine Behandlung des Füllwassers erfolgen.

Parameter, die bei der Steinbildung eine Rolle spielen:

- *Anlagenvolumen* (je größer, umso weniger Gesamthärte ist zulässig, z.B. Pufferspeicher vorhanden, Kessel-Kaskade, ...)
- *Kesselleistung* (je größer, umso weniger Gesamthärte zulässig).

**Zur Feststellung der zulässigen Gesamthärte muss der Spezifische Wasserinhalt der Anlage ermittelt werden:**

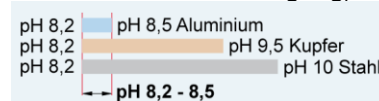
Anlagenvolumen (Liter)	= Spez. Wasserinhalt der Anlage (l/kW)
Kesselleistung (kW)	
<i>Beispiel:</i> $\frac{1166}{25 \text{ kW}} = 46,64 \text{ l/kW}$	

Gesamtleistung der Wärmebereitstellung	Deutsche Härte
Spezifischer Wasserinhalt der Anlage < 20 l/kW	
≤ 50 kW	≤ 16,8 °dH
> 50 kW bis ≤ 200 kW	≤ 11,2 °dH
> 200 kW bis ≤ 600 kW	≤ 5,6 °dH
> 600 kW	≤ 2,8 °dH
Spezifischer Wasserinhalt der Anlage ≥ 20 l/kW, aber < 50 l/kW	
≤ 50 kW	≤ 11,2 °dH
> 50 kW bis ≤ 200 kW	≤ 5,6 °dH
> 200 kW bis ≤ 600 kW	≤ 2,8 °dH
> 600 kW	≤ 0,6 °dH
Spezifischer Wasserinhalt der Anlage ≥ 50 l/kW	
≤ 50 kW	≤ 5,6 °dH
> 50 kW bis ≤ 200 kW	≤ 2,8 °dH
> 200 kW	≤ 0,6 °dH

Bei Überschreitung obiger Werte ist das Füllwasser zu behandeln. Empfohlene Maßnahme: Enthärtung (z.B. mit Ionentauscherharz; gleiches Verfahren wie bei Trinkwasser-Enthärtung).

#### pH-Wert des Füllwassers kontrollieren

- Im Normalfall (Mischinstallation) keine Maßnahmen zur Beeinflussung des pH-Wertes erforderlich (Kontrolle: Wert soll im Bereich von 8,2 bis 10 liegen).  
Ausnahme: Werden in der Heizungsanlage Aluminium-Werkstoffe eingesetzt, so muss ein pH-Wert von 8,2 bis 8,5 eingehalten werden (pH-Wert >8,5 verstärkte Korrosions-Neigung).



- Ist Wert nach der Befüllung deutlich < 8,2 dann nochmalige Kontrolle nach 8-12 Wochen
- Wenn keine Wert-Steigerung dann Zugabe von 10 g/m³ Trinatriumphosphat (Na3PO4) oder 5 g/m³ Natriumhydroxid (NaOH).
- Vor weiteren Korrekturen 2-4 Wochen Betrieb abwarten.

#### Elektrische Leitfähigkeit

Empfehlung: Salzarme Fahrweise (Füllung mit vollentsalztem Wasser), siehe VDI 2035 Blatt 2.

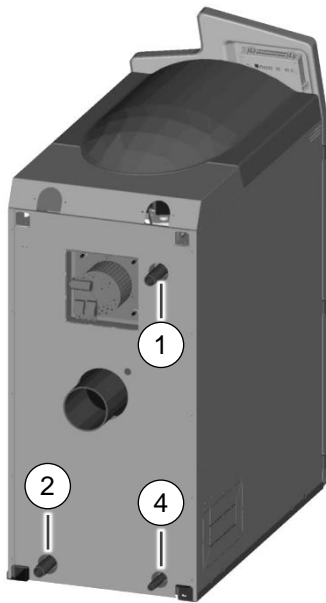
	Salzarm	Salzhaltig
Elektrische Leitfähigkeit bei 25°C	< 100 µS/cm	100-1500 µS/cm

**i** Die Einhaltung der oberhalb angeführten Normen/Vorschriften ist vom Heizungsbauer zu gewährleisten.

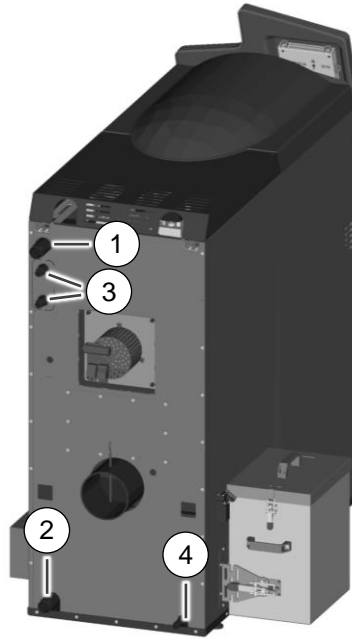


## 6.2 Anschlüsse - Übersicht

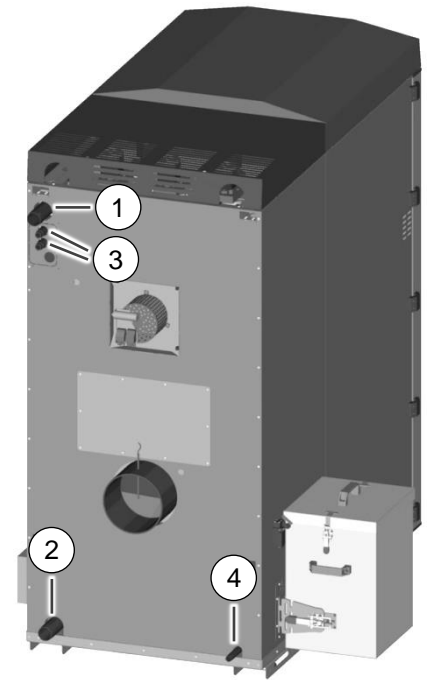
**Achtung:** bei pellet<sup>top</sup> 25 ist der Vorlauf unten, der Rücklauf oben angeordnet.



pellet<sup>top</sup> 15/25



pellet<sup>top</sup> 35/45



pellet<sup>top</sup> 49/70

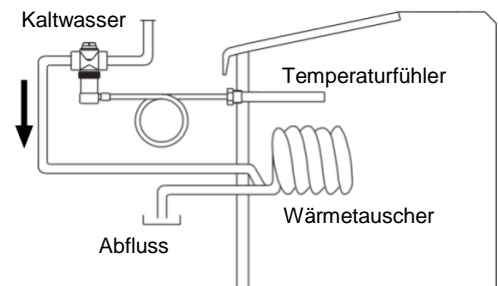
Anschluss	pellet <sup>top</sup> 15	pellet <sup>top</sup> 25	pellet <sup>top</sup> 35/45/49/70
Kessel-Vorlauf	1	2	1
Kessel-Rücklauf	2	1	2
Thermische Ablaufsicherung (TAS)	nicht erforderlich		3
Entleerung	4	4	4

Dimension der Anschlüsse: ➔ Technische Daten, 5

## 6.3 Thermische Ablaufsicherung (TAS)

**i** Eine Thermische Ablaufsicherung (TAS) ist nur bei pellet<sup>top</sup> 35/45/49/70 erforderlich.

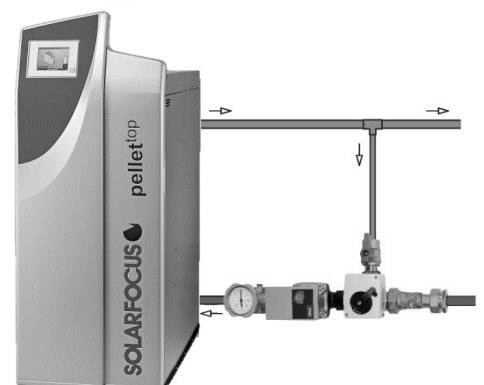
Das Ventil der Thermischen Ablaufsicherung in Fließrichtung gesehen vor dem Wärmetauscher montieren (d.h. im Wärmetauscher steht kein Wasserdruck an).



## 6.4 Rücklaufanhebung (RLA)

Um ein Kondensieren der Abgase im Kessel-Wärmetauscher und daraus entstehende Korrosion zu unterbinden darf die Kessel-Rücklauftemperatur nicht <55°C sein.


Eine mischergeregelte Rücklaufanhebung ist gegenüber einer thermisch geregelten zu bevorzugen. Diese gewährleistet auf Dauer ein sicheres und auch von der Regelung überwacht einhalten der Rücklauftemperatur, unabhängig vom Heizwasserdurchfluss. Mit Mischer ist auch eine Restwärmenutzung am Ende einer Feuerphase möglich: Wenn die Temperatur im Pufferspeicher unter jene des Kessels abgesunken ist, starten nochmals die Pumpen, der Rücklauf-Mischer öffnet und die Restwärme aus dem Kessel wird in den Puffer gefördert.



**i** Der Einbau einer Rücklaufanhebung ist SOLARFOCUS-Garantiebedingung.

**i** Bei der Montage einen Abstand >20cm zwischen Kessel und Rücklaufanhebungsmodul beachten (für eventuellen, nachträglichen Austausch von Pumpenbestandteilen).

### Anschluss einer mischergeregelten Rücklaufanhebung

Anschluss am Leistungsteil		Funktion / Anschluss
X13	Relaisausgang, 2 mal 230 V AC	<b>RLA-Mischer</b>
		 Schutzerdung
		N Nulleiter
		L1 Mischer AUF: der Kreislauf <i>Kessel - Puffer</i> ist offen
	L2 Mischer ZU: der Kreislauf <i>Kesselvorlauf – Kesselrücklauf</i> ist offen	
X15(4)	Relaisausgang, 1 mal 230 V AC	<b>RLA-Pumpe</b> (Stecker auf Kesselrückseite)
X32	Fühlereingang KTY 81-110 (umschaltbar auf PT1000)	<b>Rücklauffühler</b> (Fühlerkabel für Anschluss vorbereitet, auf Kesselrückseite)

### Hydraulische Weiche

Eine hydraulische Weiche dient zur Entkopplung der Förderströme in Kessel- und Heizkreisen. Wenn die Heizungsanlage ohne Pufferspeicher betrieben wird ist eine hydraulische Weiche zwischen VL und RL erforderlich.

## 7 Elektrischer Anschluss



**Bei Arbeiten an elektrischen Teilen des Produktes/ der Anlage besteht Gefahr von Stromschlag!** ► Vor Arbeiten an der Elektrik Produkt/Anlage von der Stromversorgung trennen und gegen Wiedereinschalten sichern.

### 7.1 Anschlüsse am Kessel-Leistungsteil

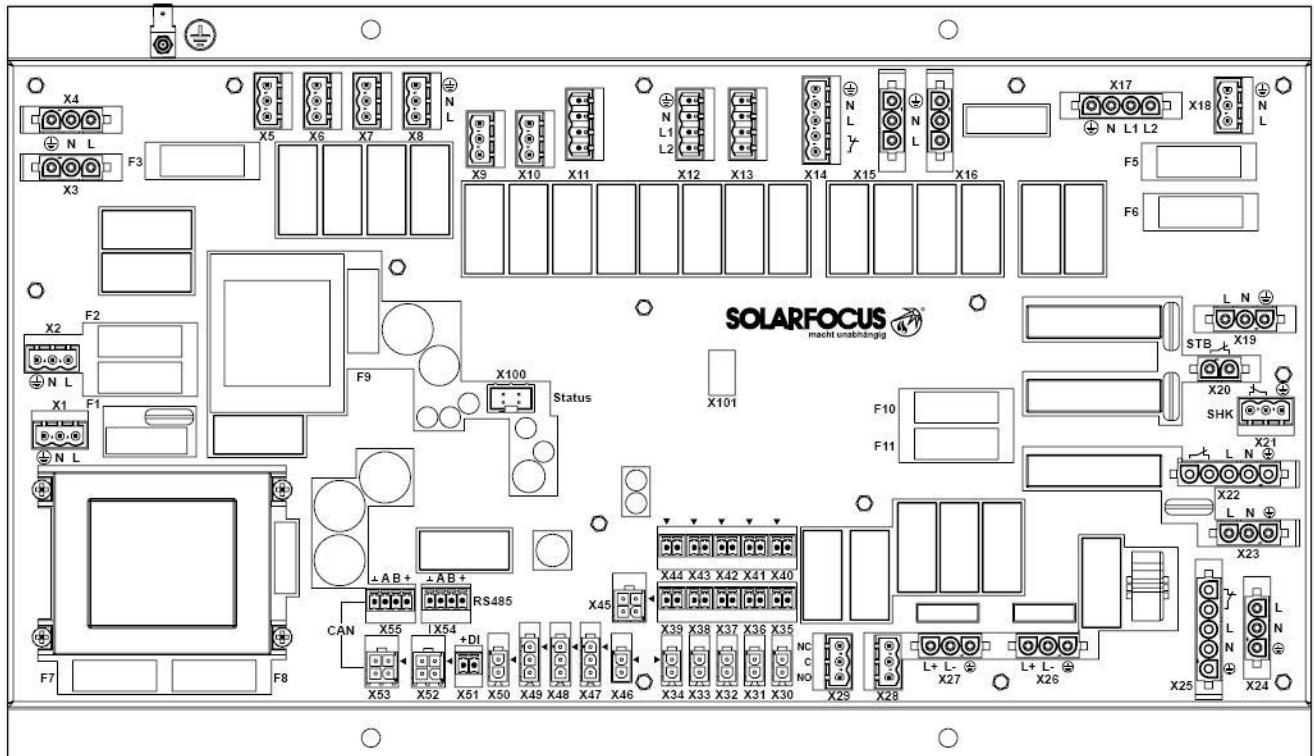


Abb. 7-1

<b>Brennstoff-Förderung</b>	X16	Ascheaustragung	X36	Pufferfühler Unten	
X3	Saugturbine	X19	Saugzuggebläse	X44	Pufferfühler Oben
X14	Saugsystem: Motor der Raumaustragungsschnecke	X20	Sicherheitstemperaturbegrenzer (STB)	<b>Spannungsversorgung</b>	
X22	Direktaustragung: Motor der Raumaustragungsschnecke	X23	Einschubmotor	X1	Eingang 230 V AC
<b>Bus</b>		X24	Wärmetauscherreinigung	X2	Ausgang 230 V AC
X53	CAN-Bus; Verbindung zum Display	X26	Primärluftmagnet	X18	Ausgang 230 V AC; Absicherung F8 A)
X54	Anschluss für RS-485 Elektronikmodule	X27	Zündzulufthaltemagnet	<b>Sonstige</b>	
X55	CAN-Bus; Anschluss für CAN-Bus Elektronikmodule	X30	Kesseltemperatur Oben	X6	Reserve: Ausgang 230 V AC; für Sonderfunktionen
<b>Heizkreis</b>		X31	Kesseltemperaturfühler	X21	Sicherheitskette 230 V AC (optional); z.B. für Not-Aus-Schalter
X9	Heizkreispumpe – HK1	X32	Rücklauftemperaturfühler	X28	Fremdkesselfreigabe (optional)
X10	Heizkreispumpe – HK2	X33	Einschubtemperaturfühler	X29	Störung (optional)
X11	Heizkreismischer – HK1	X34	Abgastemperaturfühler	X51	Externe Anforderung (optional)
X12	Heizkreismischer – HK2	X45	Lambdasonde	<b>Trinkwasserspeicher</b>	
X37	Vorlauftemperaturfühler – HK2	X47	Drehzahlmessung Saugzuggebläse	X8	Trinkwasserspeicherpumpe
X38	Vorlauftemperaturfühler – HK1	X48	Fronttür-Kontaktschalter, Aschebox-Sicherheitsschalter	X39	Trinkwasserspeicherfühler
X40	Raumfühler – HK2 (optional)	X49	Pellets-Behälter Füllstandsensord	<b>Zirkulationsregelung</b>	
X41	Raumfühler – HK1 (optional)	<b>Pufferspeicher</b>		X5	Zirkulationspumpe
X42	Außentemperaturfühler	X7	zusätzliche Puffer-Ladepumpe (optional)	X43	Zirkulationsfühler (optional)
<b>Kessel</b>		X13	Rücklaufmischer		
X4	Automatische Zündung	X15	Rücklaufanhebungspumpe		

## 7.2 Spannungsversorgung für die Heizungsanlage

Im Heizraum/Kessel-Aufstellraum ist für die Heizungsanlage ein eigener Stromkreis vorzusehen, Netzanschluss: 230 V AC / 50 Hz C13 A; Vorgabe für die Netzanschlussleitung (z.B. im Falle eines Austausches): Kabel SIHF-J 3x1,5 mm<sup>2</sup>

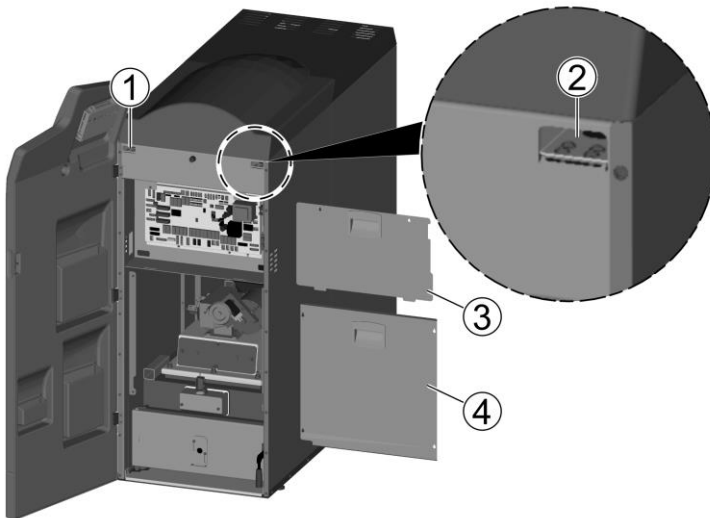


## 7.3 Not-Aus-Schalter

Außerhalb des Heizraumes/Kessel-Aufstellraumes – im Bereich der Heizraumtür – muss ein *Not-Aus-Schalter* angebracht werden; ► Regionale Bauvorschriften beachten.



## 7.4 Kabelführung, Abdeckungen

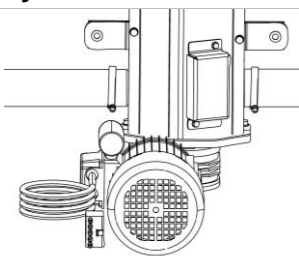


- Kabelkanal 1 für Fühlerleitungen auf der linken Kesselseite.
- Kabelkanal 2 für spannungsführende Leitungen auf der rechten Kesselseite.
- Leistungsteil-Abdeckung 3
- Abdeckung-Unten 4

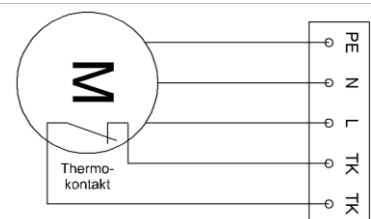
7-1\_015

## 7.5 Anlagentyp: Saugsystem mit Schneckenförderung

### System SOLARFOCUS



5-poliger Stecker Raumaustragungsmotor	Anschluss X14 am Leistungsteil
PE	PE
N	N
L3	L
L2	TK
L1	TK

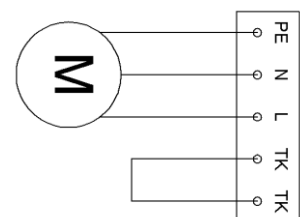


► Kabel (5x1,5 mm<sup>2</sup>, bauseits) vom Anschlusskabel des Raumaustragungsmotors zum Leistungsteil verlegen.

### Fremdhersteller-System (Motor-Thermoschutz integriert)

- Vom Raumaustragungsmotor ein Kabel (3x1,5 mm<sup>2</sup>) zum Kessel-Leistungsteil verlegen.
- Die beiden Anschlüsse TK am Leistungsteil überbrücken.

Gilt z.B. für: Pelletsbox Übergabeeinheit Schnecke; Pellet Maulwurf

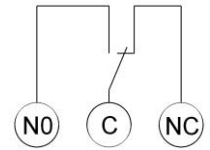


## 7.6 Weitere Anschlüsse

### Fremdkesselanforderung

Potentialfreier Relaisausgang zum Schalten eines Fremdkessels, z.B. ein Fremdkessel erhält eine Freigabe von der SOLARFOCUS-Kesselregelung; ► am SOLARFOCUS Kessel-Leistungsteil an X28 anschließen.

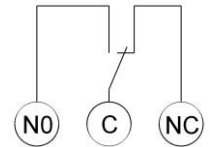
**Achtung !** Der Anschluss ist potentialfrei ausgeführt darf mit max. 5A belastet werden.



### Störung

Potentialfreier Relaisausgang, z.B. zum Schalten einer Warneinrichtung (optisch/akustisch) bei Auftreten einer Betriebsstörung am Kessel; ► am Kessel-Leistungsteil an X29 anschließen.

**Achtung !** Der Anschluss ist potentialfrei ausgeführt darf mit max. 5A belastet werden.



### Externe Anforderung

Eingang, d.h. der SOLARFOCUS Heizkessel kann durch eine externe Regelung gestartet werden; ► am Kessel-Leistungsteil an X51 anschließen.

**Achtung !** Der Anschluss muss potentialfrei ausgeführt werden.

## 7.7 Internet-Anbindung

Zur Internet-Anbindung der Kesselregelung verbinden Sie den Ethernet-Anschluss **X2** (Typ RJ45) auf der Display-Rückseite per Kabel mit einem Netzwerk-Router. Die Anbindung ist zur Nutzung folgender Funktionen erforderlich:

- mySOLARFOCUS-App
- Wetterfrosch-Funktion
- IP-VNC (Fernzugriff auf die Kesselregelung)
- E-Mail Sendung

## 7.8 Fühlertypen - Übersicht

Messhülse	Kabel		Länge	Fühlertyp	Art.Nr.	Verwendung	
	Farbe	Material/Ausführung					
15 cm	silber	Edelstahlgeflecht	3 m	PT100	69688	Rauchgastemperaturfühler (pellet <sup>plus</sup> , octo <sup>plus</sup> , thermi <sup>nator</sup> I)	
			1,6 m	PT100	69681	Rauchgastemperaturfühler (thermi <sup>nator</sup> II 22-30)	
			2,1 m	PT100	69682	Rauchgastemperaturfühler (thermi <sup>nator</sup> II 36-60, pellet <sup>top</sup> , pellet <sup>plus</sup> )	
			1 m	PT100	69680	Einschubfühler Zellradschleuse (pellet <sup>top</sup> , octo <sup>plus</sup> )	
13 cm	grau	PVC-Kabel	2 m	PT1000	1622	Vorlauffühler für FWM <i>schnell</i>	
5 cm	rot	Silikonkabel	2,1 m	PT100	69687	Einschubfühler Pellets-/Hackgut-Einschub	
	rot	Silikonkabel	3 m	KTY81-110	69686	Rücklauffühler, Kesselfühler, Fremdkesselfühler	
	schwarz	PVC Kabel	3 m	KTY81-110	69095	Speicherfühler	
	schwarz	PVC Kabel	5 m	PT1000	69095-1000	Speicherfühler	
		PVC Kabel	5 m	PT1000	69098-1000	Vorlauffühler	
2 cm		Silikonkabel	5 m	KTY81-110	69689	Rücklauffühler pellet <sup>top</sup> 70	
		grau	PVC Zwillingsleitung	2 m	PT1000	1621-PT	Speicherfühler
		weiß	PVC Zwillingsleitung	2 m	KTY81-210/B	1621	Speicherfühler
		rot	Silikonkabel	2 m	KTY81-210/B	1620	Kollektorfühler
		schwarz	Silikonkabel	2 m	PT1000	1620-PT	Kollektorfühler
2 cm x 1,5 Ø Anlegefühler	schwarz	PVC Kabel	2 m	KTY81-110	69098	Vorlauffühler	
-	-	bauseits	-	KTY81-110	69096	Außenfühler; (Kunststoffgehäuse 66x60x39 mm)	
-	-	bauseits	-	PT1000	69096-1000	Außenfühler; (Kunststoffgehäuse 66x60x39 mm)	

## 7.9 Fühlerwiderstandstabelle

Fühlertyp	PT 100	PT 1000	KTY 81-110
Toleranz	± 0,7%	± 1%	± 3%
Temperatur [°C]	Widerstand [Ohm]	Widerstand [Ohm]	Widerstand [Ohm]
-20	92,16	922	684
-10	96,09	961	747
0	100	1000	815
10	103,9	1039	886
20	107,79	1078	961
25	109,74	1097	1000
30	111,69	1117	1040
40	115,54	1155	1122
50	119,4	1194	1209
60	123,24	1232	1299
70	127,07	1271	1392
80	130,8	1309	1490
100	138,5	1385	1696
120	146,06	1461	1915
140	153,58	1536	2124
150	157,31	1573	2211
160	161,04	-	-
170	164,76	-	-
180	168,46	-	-
190	172,16	-	-

## 7.10 Elektrische Sicherungen

### Am Kessel-Leistungsteil

Sicherung	Wert	Bauform	Funktion
F1	T 3,15 A	5x20 mm	Absicherung 230V AC: Vorsicherung Haupttrafo
F2	T 125mA	5x20 mm	Absicherung 230V AC: Vorsicherung Standbytrafo
F3	T 10A	5x20 mm	Absicherung 230V AC: Relaisausgänge
F5	F 8A	5x20 mm	Absicherung X18 (abgehende Versorgung 230V AV )
F6	F 8A	5x20 mm	Absicherung 230V AC: Triacausgänge
F7	T 2,5A	5x20 mm	Absicherung 12V AC: Heizung Lambdasonde
F8	T 2,5A	5x20 mm	Absicherung 18V AC: Interne Elektronik v. Haupttrafo
F9	T 800mA	5x20 mm	Absicherung 18V AC: Interne Elektronik v. Standbytrafo; Versorgung Display
F10	T 10A	5x20 mm	Ersatzsicherung
F11	F 8A	5x20 mm	Ersatzsicherung

### In der Zuleitung zu den Haltemagneten

Sicherung	Wert	Bauform	Funktion
X26	FF 0,5A	5x20 mm	Absicherung des Ausganges X26 (Primärluft-Haltemagnet) am Kessel-Leistungsteil
X27	FF 0,5A	5x20 mm	Absicherung des Ausganges X27 (Zündzulft-Haltemagnet) am Kessel-Leistungsteil (nur bei pellet <sup>top</sup> 15 bis 45)

## 8 Erstinbetriebnahme

**i** Die Erstinbetriebnahme des Heizkessels darf nur von zertifiziertem Fachpersonal (SOLARFOCUS Service-Techniker oder SOLARFOCUS Service-Partner) vorgenommen werden (=Bedingung für Garantie/Gewährleistung)

- ▶ Anlagenstatus laut *Inbetriebnahme-Checkliste* für Biomasse-Anlagen kontrollieren, ➔ 27
- ▶ Kessel mit Netzspannung versorgen.
- ▶ Zur komfortablen, automatischen Erkennung installierter Anlagenkomponenten (wie z.B. Heizkreismodul, Frischwassermodul, Solarmodul, Automatische Saugsonden-Umschalteneinheit, usw.) die Funktion *Netzwerk-Scan* durchführen, ➔ *Kessel-Betriebsanleitung*, Kapitel *Netzwerk-Scan*
- ▶ Funktion *Ausgangstest Heizkreise* durchführen.

(weiterführende Information zu den angeführten Funktionen: ➔ *Betriebsanleitung*)

- ▶ Einweisung des Anlagenbetreibers
  - Dem Anlagenbetreiber die Bedienung, Reinigung, Wartung des Heizkessels und der Zusatzeinrichtungen erklären.
  - Insbesondere die Funktion der sicherheitstechnischen Ausrüstung und Maßnahmen, die zur Aufrechterhaltung eines sicheren Betriebs erforderlich sind.

## 9 Anhang

### 9.1 Pellets-Schlauch anschließen

#### Achtung !

- Den Schlauch nicht knicken (Biegeradius von > 30 cm einhalten).
- Der Schlauch ist nicht UV-beständig (Verlegung im Freien nicht zulässig).
- Temperaturbeständigkeit des Schlauches < 60°C.
- Den Schlauch möglichst geradlinig verlegen. Zur Vermeidung von Durchhängen den SOLARFOCUS Artikel *Tragschale aus verzinktem Stahlblech* verwenden.
- Um ein Aufschwimmen des Schlauches (bei Bodenmontage, z.B. Saugsonde) zu verhindern diesen punktuell am Boden fixieren.
- Maximale Schlauchlänge und Förderhöhe beachten.

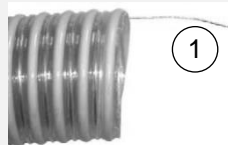


	Max. Schlauchlänge	Max. Förderhöhe
Saugsonde zu Saugsonden-Umschalteneinheit	10 m	1,0 m
Saugsonden-Umschalteneinheit zu Kessel	20 m	2,5 m
Gesamter Förderweg	30 m	3,5 m

#### **i** Hinweis zur Schlauchmontage

- ▶ Schlauchende immer bis zum Anschlag auf Rohranschluss aufschieben. Für ein leichtgängiges Aufschieben des Schlauches das Anschlussrohr mit Wasser befeuchten.
- ▶ Schlauchschellen fest anziehen ! (Ein Lösen des Schlauches sowie Ansaugen von Falschluff muss zuverlässig verhindert werden).

#### Hinweis zur elektr. Erdung



- ▶ Die Hart-PVC-Spirale in der gewünschten Länge aus dem Schlauch auftrennen (mit Abbrechklingen-Messer).
- ▶ Kabel-Abisolierzange auf Stärke der Metall-Litze **1** einstellen und abisolieren (wie bei Elektrokabel)
  - ↳ Litze liegt lose in der Hart-PVC-Spirale, d.h. kann sehr einfach herausgetrennt werden.
- ▶ Litze auf die Schlauch-Innenseite biegen, Schlauch anschließen.



**Achtung !** Litze muss dauerhaft elektrisch leitfähigen Kontakt zum Schlauch-Anschlussrohr /-Anschlussstutzen haben (▶ eventuell vorhandene Beschichtungen abschaben).

**i** Hinweis: Es muss nur der Saugschlauch an beiden Enden geerdet werden (bei Rückluftschlauch keine Erdung erforderlich).

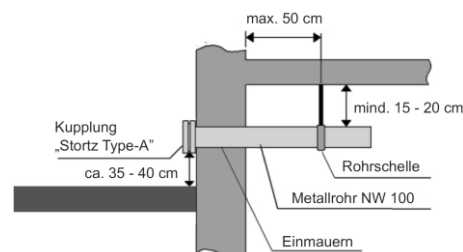
## 9.2 Pellets-Lagerraum

### Befüll- und Absaugrohr

Als Anschlusskupplungen für den Tankwagen haben sich Kupplungen *Storz Typ-A* mit 100 mm Innendurchmesser etabliert. Die Rohre passen genau in die Aussparungen, die mit einem Kanalrohr mit 110 mm Außendurchmesser entstehen. Der Spalt wird mit Steinwolle, Silikon oder Schaum abgedichtet. Eine gute Zugänglichkeit zu den Rohren ist sicherzustellen. Die Kupplungen müssen anschließend durch ein Kabel (mind. 4 mm<sup>2</sup>) gegen elektrostatische Aufladung geerdet werden. Befüll- und Absaugrohr müssen deutlich als solches gekennzeichnet werden.

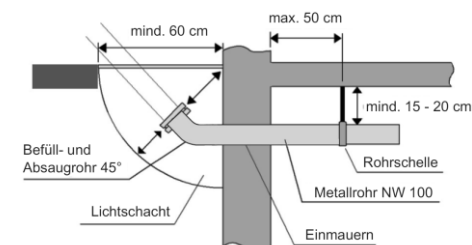
### Einbauposition Befüll- und Absaugrohr

Die Rohre sollten im Lagerraum möglichst hoch positioniert werden, um den Lagerraum maximal befüllen zu können. Der Abstand zur Decke (gemessen von Rohroberkante zur Decke) muss mind. 20 cm betragen, damit die Pellets bei Einblasen nicht gegen die Decke prallen (Streueffekt).



### Leitungen mit Lichtschacht

Die Rohre müssen beim Einbau in einen Lichtschacht zum Anschluss der Befüllkupplungen in gerader Verlängerung aus dem Lichtschacht reichen. An den Befüllkupplungen ist eine Arbeitsfreiheit von mind. 35 bis 40 cm einzuhalten.

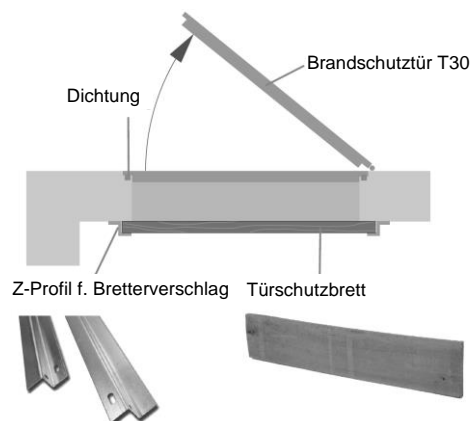


### Einstiegsöffnung im Lagerraum

In Österreich muss die Brandschutztür brandhemmend T30 ausgeführt werden.

In Deutschland gelten bei Lagermengen bis 6.500 kg keine brandschutztechnischen Anforderungen.

Generell müssen Türen und Einstiegsluken staubdicht und nach außen zu öffnen sein. Um ein Drücken der Pellets auf die Tür zu vermeiden, sind an der Innenseite der Tür Holzbretter anzubringen. Damit ist ein Öffnen bei vollem Lagerraum möglich. Eine optische Füllstandskontrolle (z.B. kleine Sichtfenster in den Holzbrettern) wird empfohlen.



### Lage von Pelletslager und Heizraum

Holzpellets werden mittels Silowagen angeliefert und in das Pelletlager eingeblasen. Das Silofahrzeug sollte möglichst nah an das Befüll-/Absaugrohr heranfahren können. Eine lange Einblasstrecke hat aufgrund der mechanischen Belastung der Pellets während der Befüllung einen gewissen Abrieb zur Folge.

Bei der Befüllung des Lagers sollten Schlauchlänge und fest installierte Befüllleitung eine Länge von insgesamt 30 Metern nicht überschreiten. Sind längere zu überbrückende Entfernungen zu erwarten, sollte Rücksprache mit dem Pelletlieferanten gehalten werden, um dessen technische Möglichkeiten zu klären. Jeder Meter Schlauch und jeder Bogen erzeugen während des Einblasvorgangs Feinanteil. Eventuell kann eine Verlegung der Leitung im Gebäude die notwendige Schlauchlänge zur Befüllung des Lagers erheblich reduzieren.





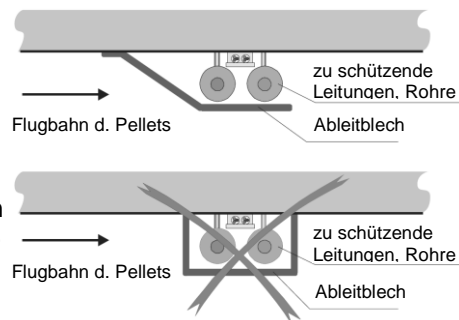
### Prallschutzmatte

Die Anbringung einer abrieb- und reißfesten Prallschutzmatte ist unbedingt erforderlich. Diese muss im rechten Winkel zur Einblasrichtung vor dem Befüllrohr an der Decke befestigt werden. Die Prallschutzmatte sollte dabei 20 bis 50 cm von der gegenüberliegenden Wand entfernt sein. Bei der Erstbefüllung ist zu prüfen, ob der Pelletsstrahl die Prallschutzmatte trifft. Sie hat die Aufgabe, die Wand vor Beschädigung zu schützen. Bei mehreren Befüllrohren sind entsprechend weitere Prallschutzmatten anzubringen.

Die Prallschutzmatte muss so groß bemessen sein, dass der komplette Pelletstrahl von ihr aufgenommen wird. Sie muss im Normalfall freischwingend angebracht sein. (Ausnahme hiervon sind sehr kleine Lager). Die Prallschutzmatte muss in der Länge so bemessen sein, dass sie durch den Pelletstrahl nicht unterblasen bzw. weggedrückt wird. Die Verwendung von Teppichresten oder weicherem Kunststoff/Gummi ist ungeeignet und kann erhebliche Schäden verursachen.

### Rohrleitungen und Elektroinstallationen im Lagerraum

Im Pelletslager dürfen sich keine offenen elektrischen Leitungen, Sicherungskästen oder Lichtquellen befinden. Unvermeidbare Installationen sind explosionsgeschützt (luft- und feuchtedicht) auszuführen. Wasserführende Leitungen sollten wegen Kondenswasserbildung und der Gefahr von Rohrbruch im Lagerraum vermieden werden. Bestehende und nicht mit vertretbarem Aufwand zu entfernende Kaltwasserleitungen sind gegen Schwitzwasserbildung zu isolieren. Rohrleitungen in der Flugbahn der Pellets sind strömungsoptimal zu verkleiden (z.B. Ableitbleche, Holzverschalungen).



### Schutz vor Feuchtigkeit und Nässe

Pellets sind stark hygroskopisch. Das heißt, dass sie bei Berührung mit Wasser oder feuchten Wänden stark aufquellen und unbrauchbar werden. Das Pelletslager muss daher ganzjährig trocken bleiben. Bei Gefahr von feuchten Wänden Pelletsboxen einsetzen oder einen entsprechenden Feuchteschutz (z.B. hinterlüftete Vorwandverschalung aus Holz) herstellen.



### Statische Anforderungen und erforderliche Brandwiderstandsklassen

Wände und tragende Teile müssen den statischen Anforderungen der Gewichtsbelastung durch die Pellets (Schüttgewicht 650 kg/m<sup>3</sup>) Stand halten. Die Umfassungswände und die Geschossdecke müssen den jeweiligen Brandwiderstandsklassen entsprechen.

In Österreich gilt generell die Brandwiderstandsklasse EI90/REI90/F90. In Deutschland gelten je nach Bundesland unterschiedliche Vorschriften.

Alle Übergänge zum bestehenden Mauerwerk, zu Ecken und Wanddurchlässen sind staubdicht auszuführen. Folgende Wandstärken und Materialien haben sich in der Praxis bewährt:

Material	Stärke/Ausführung	Brandwiderstandsklasse
Mauerziegel	mind. 12 cm, beidseitig verputzt	EI90/REI90/F90
Hohlblockstein	mind. 17 cm, beidseitig verputzt	EI90/REI90/F90
Beton	mind. 10 cm	EI90/REI90/F90
Holzkonstruktion	12 cm Balken mit 62 cm Abstand, beidseitig mit 3-Schicht-Schaltafeln beplankt	

### Warnhinweis auf Lagerraum-Tür

- Warnhinweis-Aufkleber anbringen.

### Zugänglichkeit des Lagerraumes

Der Zufahrtsweg muss für Silofahrzeuge geeignet sein. In der Regel ist eine Straßenbreite von >3 m und eine Durchfahrtshöhe von >4 m erforderlich.

Wenn möglich sollte der Lagerraum an eine Außenmauer grenzen, da Füll- und Absaugrohr bevorzugt ins Freie geführt werden sollten. Empfehlenswert ist eine 230V Steckdose an der Außenmauer in unmittelbarer Nähe der Befüllkupplungen für das Absauggebläse des Pelletslieferanten.



### 9.3 Kamin-Anschluss

Für die einwandfreie Funktion der Heizanlage ist die richtige Dimensionierung des Kamins, bzw. die richtige Wahl des Kaminsystems, eine wichtige Voraussetzung. Der Kamin muss die Ableitung der Gase jederzeit gewährleisten. Der Kamin sollte feuchtigkeitsunempfindlich (FU) sein, z.B. aus Edelstahl. Auf ausreichende Dämmung des Kamins ist zu achten.

#### Querschnitt und Kamin-Höhe

Der benötigte Querschnitt ist abhängig von der Nennleistung der Heizungsanlage und der wirksamen Kaminhöhe (mind. 6,5 m). Wir empfehlen, den Kamin von einem Fachmann berechnen zu lassen. Als Faustregel gilt jedoch allgemein:

Nennleistung Kessel	Kamindurchmesser
bis 25 kW	13 cm
bis inkl. 30 kW	13 bis 15 cm
bis inkl. 40 kW	15 bis 18 cm
bis inkl. 60 kW	20 cm

**Zugbedarf Heizkessel:** 5 Pa

#### Wichtige Punkte zum Kamin-Anschluss

Der Kamin muss unempfindlich gegen Feuchtigkeit sein (Schamotte oder Edelstahl)

Auf ausreichende Dämmung des Kamins achten.

Der Querschnitt sollte dem Abgasrohrdurchmesser des Heizkessels entsprechen. Eine erforderliche Berechnung ist mit dem Kaminkehrer abzustimmen.

Die wirksame Höhe sollte mind. über 6,5 m liegen.

Das Abgasrohr unbedingt steigend verlegen und isolieren; Unnötige Bögen vermeiden; Das Abgasrohr möglichst kurz halten.

Nebenluftvorrichtung erforderlich! Wir empfehlen die Verwendung einer Explosionsklappe.

Maximale Abweichung des Abgasrohrdurchmessers zum bestehenden Kamindurchmesser: eine Größe rauf bzw. runter (nur nach Absprache)

#### Zu- und Abluft

Für Österreich (entsprechend ÖN H 5170) gilt

Für die Zuluft 2 cm<sup>2</sup> je kW Brennstoffwärme-Leistung, jedoch mindestens 200 cm<sup>2</sup> freier Querschnitt einplanen. (Brennstoffwärme-Leistung = Kessel-Leistung / Wirkungsgrad)

Für die Abluft bis 100 kW Nennwärmeleistung mindestens 180 cm<sup>2</sup> freier Querschnitt und für jedes weitere kW zusätzlich 1 cm<sup>2</sup> einplanen.

Für Deutschland (Muster-Feuerungsverordnung) gilt

Für Feuerstätten mit einer Nennleistung von bis zu 35 kW muss eine unmittelbar ins Freie führende Verbrennungsluftöffnung von min. 150 cm<sup>2</sup> oder 2 x 75 cm<sup>2</sup> vorgesehen werden.

Alternativ eignet sich auch eine ins Freie führende Tür/Fenster und ein Rauminhalt von min. 4 m<sup>3</sup>/kW Nennwärmeleistung. Wenn der Aufstellraum nicht an eine Außenwand grenzt, ist ersatzweise ein Verbrennungsluftverbund möglich. Hierbei wird die Verbrennungsluft aus einem ausreichend großen, an die Außenwand grenzenden Nachbarraum zugeführt.

Von 35 bis 50 kW einen freien Belüftungsquerschnitt von min. 150 cm<sup>2</sup> vorsehen. Ab 50 kW Be- und Entlüftung je min. 150 cm<sup>2</sup> freier Querschnitt + 2 cm<sup>2</sup> je kW über 50 kW vorsehen.

**i** Für Drahtgitter im Belüftungsquerschnitt min. 20 % Zuschlag berechnen.

### 9.4 Raumlufunabhängiger Betrieb (RLU)

In herkömmlichen Heizräumen kommt es durch die notwendigen Zuluft-Öffnungen zu unkontrolliertem Wärmeverlust. Dies wird bei raumlufunabhängig betriebenen Heizkesseln vermieden, da die Verbrennungsluft in geschlossenen Zuluft-Leitungen von außen angesaugt wird. In besonders effizienten Systemen wird die Temperatur der zugeführten Verbrennungsluft erhöht, indem sie nahe dem Rauchgas-Kamin angesaugt wird.

Die Standard-Ansaugleitung hat einen Durchmesser von Ø 80 mm und beträgt 1 m (dehnbar auf maximal 3 m). Für eine weitere Verlängerung (zusätzlich sind 8 m möglich) muss der Durchmesser auf Ø 100 mm erhöht werden.

Die SOLARFOCUS-Kessel der Baureihe pellet<sup>elegance</sup>, pellet<sup>top</sup> und octo<sup>plus</sup> sind in der Variante für raumlufunabhängigen Betrieb erhältlich.

## 9.5 Empfehlungen der EU-Energieeffizienzrichtlinie

### Einsatz eines Pufferspeichers

- Da eine weitestgehend vollständige Verbrennung der Holzpellets nur im Regelbetrieb des Heizkessels möglich ist und während der Aufwärm- und der Ausbrandphase größere Verluste und höhere Emissionen entstehen, wird der Einsatz eines Pufferspeichers empfohlen.
- Dieser speichert das vom Heizkessel erwärmte Wasser, bei Bedarf wird es von den Verbrauchern (z.B. Heizkreis, Trinkwasserspeicher, Frischwassermodul, ...) abgerufen.
- So werden für den Heizkessel ausreichend lange, unterbrechungsfreie Feuerungsperioden gewährleistet.

### Einsatz von Hocheffizienz-Heizungspumpen

- Bei Verwendung externer Heizungspumpen (z.B. Rücklaufanhebung, Heizkreispumpe, ...) vorzugsweise Hocheffizienzpumpen der Energieeffizienzklasse A einsetzen.
- Einsparmöglichkeit von bis zu 80% Antriebsenergie (gegenüber herkömmlichen Heizungspumpen) bei gleichbleibendem Förderergebnis.

**i** Herstellerseitige Anforderungen der Hocheffizienz-Heizungspumpen: > Das Heizungswasser muss die Vorgaben der Norm VDI 2035 erfüllen.

## 9.6 Inbetriebnahme-Checkliste



DR-0074-DE / v11-201811

### Inbetriebnahme-Checkliste für Biomasseheizung

Retournierung per Fax +43 7252 / 50002-953 oder E-Mail [service@solarfocus.at](mailto:service@solarfocus.at)

#### Anlagenbetreiber

Nach-/Vorname .....

Strasse .....

PLZ Ort .....

Telefon .....

E-Mail .....

#### Service-Fachpartner

Firma .....

Strasse .....

PLZ Ort .....

Telefon .....

E-Mail .....

#### 1. Daten der Heizungsanlage

##### a) Heizkessel

Seriennummer: .....

**maxi<sup>mus</sup>**             150  200  250  300

**octo<sup>plus</sup>**             10  15  15,5  22

**pellet<sup>elegance</sup>**     10  15  20  24

**pellet<sup>top</sup>**             15  25  35  45  49  
 70

**thermi<sup>nator</sup> II touch**  18  22  27  30  36  
 40  45  49  60

##### b) Pellet-Lagerung

- Lagerraum             Pelletbox (Gewebesilo)
- Vorratsbehälter 110    Vorratsbehälter 250
- Erdtank

##### c) Pellet-Transport

- Schneckenförderung    Fallrohr

Saugaustragung mit ...

- Saugsonde einzeln       Saugschnecke
- Saugsonden-Umschalteinheit automatisch mit  
 max. 6 Sonden    max. 12 Sonden
- Saugsonden-Umschalteinheit manuell
- Pellets-Verteilbox       Maulwurf

##### d) Hackgut-Transport

- Direktaustragung       Fallrohr
- Steigschnecke

##### e) Hydraulik-Installation gemäß...

Schema Nr. ....

Skizze laut Beiblatt 

#### f) Regelung

- Heizkreis                     Trinkwasserspeicher
- Pufferspeicher             Zirkulationsregelung
- Solaranlage

#### g) Sonstiges

- Raumluftunabhängiger Betrieb
- Regelzentrale
- Brennwertmodul
- Partikelfilter

**2. Inbetriebnahme: Tätigkeiten, Kontrollen**

- 1. Auf Transportschaden geprüft
- 2. Kesselmontage: Dichtheit, Betriebsdruck, Rücklaufanhebung montiert
- 3. Montage der Zulieferanlage: Lagerraum, Prallschutzmatte, ...
- 4. Montage der Pellets-Schläuche: korrekte Richtung, Erdung, Brandschutzmanschetten
- 5. Thermische Ablaufsicherung installiert
- 6. Abgasrohr-Installation: Dichtheit, Isolierung, Kaminzugregler eingebaut
- 7. Elektrische Zuleitung: Netzanschluss erfolgt direkt  oder mittels Schukostecker
- 8. Anlage an Potentialausgleich angeschlossen: Rohrsystem-Heizung, Elektronikmodule, Befüll-/Ansaugrohr, Austragung
- 9. Saugsonden-Umschalteneinheit an Potentialausgleich angeschlossen
- 10. Drehrichtung: Saugzuggebläse, Mischer- und Antriebsmotoren, Pumpen
- 11. Fühlerpositionierung: Vorlauf, Rücklauf, Trinkwasserspeicher, Pufferspeicher
- 12. Trinkwasserspeicher 750 und 1000 l: Fremdstromanode angeschlossen und funktionstüchtig
- 13. Probetrieb: Stückholz, Stückholz-Automatik, Pellets- oder Hackgut-Automatik
- 14. Kaminzug: kalt = ..... hPa, warm = ..... hPa
- 15. Pellets- oder Hackgutqualität in Ordnung: Staubanteil, Feuchte, ...
- 16. Kessel- und Reinigungsbesteck sowie alle erforderlichen Fühler mitgeliefert
- 17. Eingestellte Parameter laut Prog. Version ..... dokumentiert
- 18. Menüführung, Brennstoffwahl und Anheizvorgang erklärt (laut Betriebsanleitung)
- 19. Reinigungsintervalle und -tätigkeiten erklärt (laut Betriebsanleitung)
- 20. Beratungssicht zum Pelletslager laut VDI 3464 ist erfolgt
- 21. Hinweis auf Sicherheitskontrollen (werksseitig – Garantiebedingung)
- 22. Störungsmeldungen und Störungsbehebung erklärt
- 23. Hinweis auf Garantieverlängerung / Wartungsvertrag ist erfolgt
- 24. Foto von fertiggestellter Anlage; Kunde erlaubt Verwendung als Referenz
- 25. Zusendung von Arbeitsbericht und Rechnung per E-Mail erwünscht

Hier eventuelle Ergänzungen zu einzelnen Punkten anführen

- Nr. ....
- Nr. ....
- Nr. ....
- Nr. ....
- Nr. ....
- Nr. ....
- Nr. ....
- Nr. ....
- Nr. ....

**3. Status, Abschluss**

- Auf Grund der sicherheitstechnischen Mängel wurde die Anlage abgeschaltet. Die Anlage darf erst nach Behebung der Mängel wieder in Betrieb genommen werden. Die angeführten Mängel werden behoben...

bis (Datum) .....

- vom Heizungsbauer  vom Kundendienst
- vom Anlagenbetreiber

- Hiermit bestätigt der Anlagenbetreiber / Heizungsbauer die fachgerechte Montage und Funktionalität der Anlage; Örtliche Installationsvorschriften wurden vom Anlagenrichter beachtet.
- Der Anlagenbetreiber wurde über die Bedienung, Wirkungsweise, Wartung und Reinigung der Biomasseanlage unterrichtet, und es wurde ihm die Betriebsanleitung/IBN-Checkliste übergeben.

Inbetriebnahme durchgeführt am .....

Unterschrift Fachpersonal

.....

Unterschrift Anlagenbetreiber

.....

**SOLARFOCUS GmbH, Werkstraße 1, A-4451 St. Ulrich/Steyr**  
 e-mail: office@solarfocus.at Tel.: +43 (0) 7252 / 50 002 - 0  
 web: www.solarfocus.at Fax: +43 (0) 7252 / 50 002 - 10

Die Ware bleibt bis zur vollständigen Bezahlung Eigentum der Fa. SOLARFOCUS GmbH. Es gelten nur unsere Geschäftsbedingungen – im Internet abrufbar. Der Gerichtsstand für Streitigkeiten ist 4400 Steyr. Die inländische Gerichtsbarkeit in Österreich wird vereinbart.

## 9.7 Kundendienst-Bestellformular



DR-0075-DE / v15-201707

### Kundendienst-Bestellformular für Biomasseheizung

Retournierung per Fax +43 7252 / 50002-953 oder E-Mail [service@solarfocus.at](mailto:service@solarfocus.at)

#### Anlagenbetreiber

Nach-/Vorname .....  
 Strasse .....  
 PLZ Ort .....  
 Telefon .....  
 E-Mail .....

#### Service-Fachpartner

Firma .....  
 Strasse .....  
 PLZ Ort .....  
 Telefon .....  
 E-Mail .....

Der Anlagenbetreiber ist beim Termin anwesend  ja  nein

#### Formular-Absender ist der

Anlagenbetreiber  Heizungsbauer  Großhändler

#### Terminwunsch

1) ..... 2) .....

#### Zuständige SOLARFOCUS-Vertretung

.....

#### Art der Anforderung

Inbetriebnahme  Kundendienst  Rückruf  Sonstiges

#### Rechnungslegung an

Anlagenbetreiber  Heizungsbauer  Großhändler

#### Zuständiger Großhändler / Standort

.....

#### Daten der Heizungsanlage

##### Heizkessel

SerienNr. ....

RevisionsNr. ....

octo<sup>plus</sup>

10  15  15,5  22

pellet<sup>elegance</sup>

10  15  20  24

pellet<sup>top</sup>

15  25  35  45  49

70

thermi<sup>nator</sup>-II

18  22  27  30  36

40  49  60

##### Pellet-Transport

Schneckenförderung

Fallrohr

Saugsystem mit...

Saugsonde einzeln

Saugschnecke

Saugsonden-Umschalteinheit automatisch,  max. 6 Sonden,  max. 12 Sonden

Saugsonden-Umschalteinheit manuell

Pellets-Verteilbox

Maulwurf

##### Pellet-Lagerung

Lagerraum

Pelletbox (Gewebesilo)

Vorratsbehälter  110  250

Erdtank

##### Hackgut-Transport

Direktaustragung

Fallrohr

Steigschnecke

##### Hydraulik-Installation gemäß

Skizze laut Beiblatt

Schema Nr. ....

##### Regelung

Heizkreis

Trinkwasserspeicher

Pufferspeicher

Zirkulationsregelung

Solaranlage

##### Sonstiges

Raumluftunabhängiger Betrieb (RLU)

Regelzentrale

#### Beschreibung (Anliegen, Serviceauftrag, ...)

.....

.....

.....

#### Datum, Unterschrift (Formular-Absender)

.....

Mit meiner Unterschrift bestätige ich die Korrektheit meiner Angaben, sowie die Fertigstellung der Anlage (hydraulisch & elektrisch) bis zum Inbetriebnahme-Termin, inkl. ausreichendem Brennstoffvorrat. Wartezeiten bzw. zusätzliche Einsätze werden gesondert abgerechnet.

Von SOLARFOCUS auszufüllen

Termin bestätigt für (Datum/Uhrzeit): IBN bestellt laut BK  Bezahl  Ja  Nein  Bearbeiter SOLARFOCUS  Service-Techniker

.....

**SOLARFOCUS GmbH, Werkstraße 1, A-4451 St. Ulrich/Steyr**

e-mail: [office@solarfocus.at](mailto:office@solarfocus.at)

Tel.: +43 (0) 7252 / 50 002 - 0

web: [www.solarfocus.at](http://www.solarfocus.at)

Fax: +43 (0) 7252 / 50 002 - 10

Die Ware bleibt bis zur vollständigen Bezahlung Eigentum der Fa. SOLARFOCUS GmbH. Es gelten nur unsere Geschäftsbedingungen – im Internet abrufbar. Gerichtsstand für Streitigkeiten ist 4400 Steyr. Die inländische Gerichtsbarkeit in Österreich wird vereinbart.



Innovative Produkte, welche die Umwelt  
und die Geldbörse entlasten!



## Alles aus einer Hand

Biomasseheizungen - Solaranlagen - Wärmepumpen - Frischwassertechnik

Geprüfte Spitzentechnologie - EN ISO 9001 certified



### Österreich

**SOLARFOCUS GmbH, Werkstraße 1, A-4451 St. Ulrich/Steyr**

e-mail: [office@solarfocus.at](mailto:office@solarfocus.at)

Tel.: +43 (0) 7252 / 50 002 - 0

web: [www.solarfocus.at](http://www.solarfocus.at)

Fax: +43 (0) 7252 / 50 002 - 10

### Deutschland

**SOLARFOCUS GmbH, Marie-Curie-Str. 14-16, D-64653 Lorsch**

e-mail: [office@solarfocus.de](mailto:office@solarfocus.de)

Tel.: +49 (0) 6251 / 13 665 - 00

web: [www.solarfocus.de](http://www.solarfocus.de)

Fax: +49 (0) 6251 / 13 665 - 50