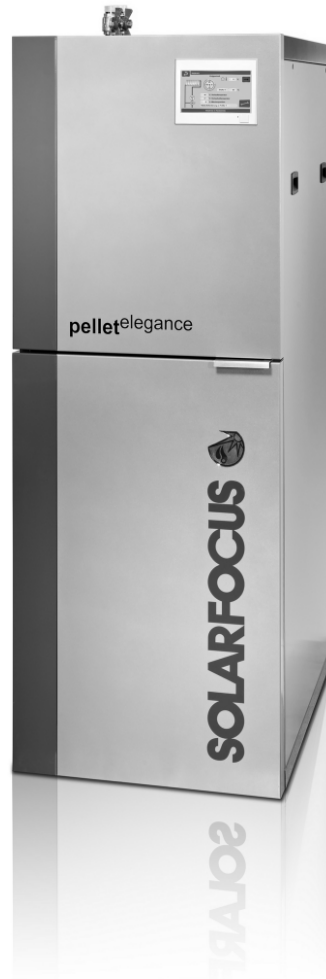


pellet^{elegance} 10/15



pellet^{elegance} 20/24



Pellet-Heizkessel pellet^{elegance}

Technischer Report

Österreich: Die Anlage (die hier angeführten Heizkessel) unterliegt in Hinblick auf die Inverkehrbringung in Österreich derzeit den Bestimmungen der ÖNORM EN 303-5 und der Vereinbarung der österreichischen Bundesländer gemäß Artikel 15a des Bundesverfassungsgesetzes (Art. 15a B-VG) über Schutzmaßnahmen betreffend Kleinfeuerungen bzw. über die Einsparung von Energie.

Deutschland: Die 1. BImSchV (Bundesimmissionsschutzverordnung) - Stufe 2 sieht für Heizkessel, die nach dem 31.12.2014 eingebaut werden, eine Verschärfung der Schadstoffgrenzwerte vor. Die Firma SOLARFOCUS GmbH. bestätigt, dass sämtliche von ihr gelieferten Kessel diese geforderten Grenzwerte einhalten.

1 Technische Daten

pellet ^e elegance		10	15	20	24				
Leistungsbereich	kW	2,9 - 9,9	4,4 - 14,9	5,9 - 19,8	7,2 - 24				
Breite	cm	60	60	60	60				
Tiefe	cm	90,5	90,5	90,5	90,5				
Höhe (H) - inkl. Stellfüße, Stellfüße maximal eingeschraubt - ohne hydraulische Anschlüsse auf der Kesseloberseite	cm	130	130	157	157				
Pellets-Vorratsbehälter Volumen	Liter	48	48	88	88				
Aschebox Volumen	Liter	16,3	16,3	16,3	16,3				
Wasserinhalt	Liter	25	25	36	36				
Gewicht	kg	198	198	250	250				
Abgasrohr Ø	mm	100	100	130	130				
Höhe bis Abgasrohrmitte (D)	cm	70	70	72	72				
Minimale Raumhöhe	cm	180	180	200	200				
Abgasrohrmitte - Seite (A)	cm	44	44	47	47				
Entleerung	Zoll	AG 1/2"	AG 1/2"	AG 1/2"	AG 1/2"				
Thermische Ablaufsicherung - TAS	Zoll	nicht erf.	nicht erf.	nicht erf.	AG 1/2"				
Maximaler Betriebsdruck	bar	3	3	3	3				
Brennstoff	Holzpellets nach Norm EN14961-2, ENplus-A1								
Abgaswerte aus Prüfbericht: Prüfinstitut / PrüfberichtsNr.		TÜV Austria / 14-U- 023/ALN		TÜV Austria / 14-U- 023/ALN		TÜV Austria / 14-U- 023/ALN		TÜV Austria / 14-U- 023/ALN	
Vollast/Teillast		VL	TL	VL	TL	VL	TL	VL	TL
CO	mg/m ³	30	168	30	132	30	97	49	97
NOx	mg/m ³	112	111	112	108	112	105	111	105
Org. C	mg/m ³	3	4	3	3	3	3	3	3
Staubanteil	mg/m ³	11	12	13	13	13	14	12	14
Zugbedarf *	Pa	5		5		5		5	
Abgasmassenstrom	g/s	5,5	2,5	8,4	3	10,5	3,5	12,5	4,1
Abgastemperatur max. **	°C	140	100	140	100	140	100	140	100

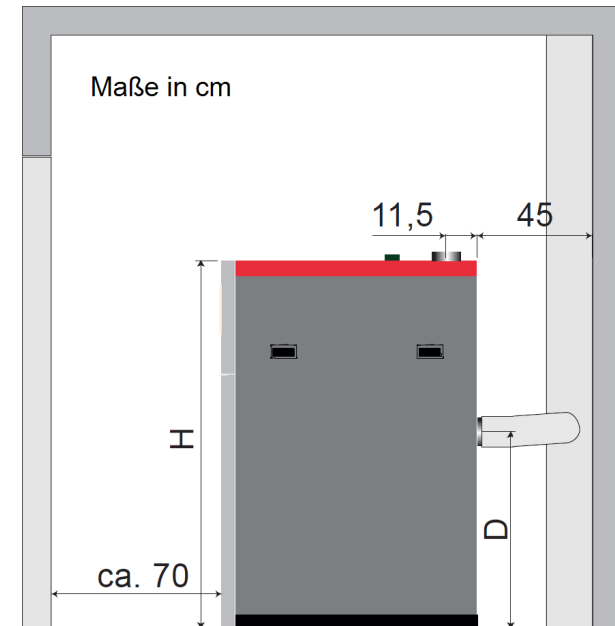
Abgaswerte in mg/m³ sind bezogen auf 13% O₂ des Volumenstroms.

* Bei Überschreiten des Kaminzuges von 10 Pa muss ein Zugregler eingebaut werden.

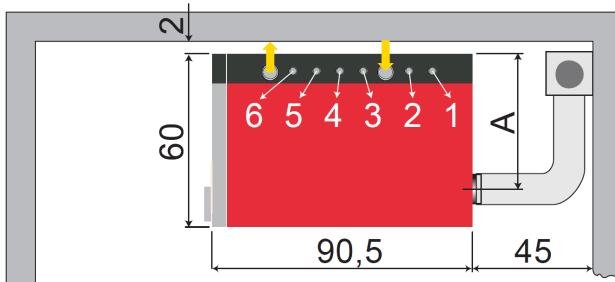
** Abgastemperatur ist elektronisch einstellbar.

2 Abmessungen und Anschlüsse

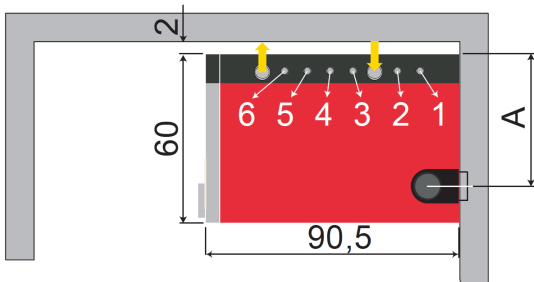
Alle hydraulischen Anschlüsse AG 1" flachdichtend.



Abgasrohr-Anschluss nach hinten gerichtet



Abgasrohr-Anschluss nach oben gerichtet



- 1 Pufferspeicher Rücklauf / Trinkwasserspeicher Rücklauf
- 2 Pufferspeicher Vorlauf / Trinkwasserspeicher Vorlauf
- ↓ Pellets-Saugen
- 3 Heizkreis 1 - Rücklauf
- 4 Heizkreis 1 - Vorlauf
- 5 Heizkreis 2 - Rücklauf
- 6 Heizkreis 2 - Vorlauf
- ↑ Pellets-Rückluft

Innovative Produkte, welche die Umwelt
und die Geldbörse entlasten!



Alles aus einer Hand

Solaranlagen - Biomasseheizung - Speichertechnik - Frischwassertechnik

Geprüfte Spitzentechnologie - EN ISO 9001 certified



Österreich

SOLARFOCUS GmbH, Werkstraße 1, A-4451 St. Ulrich/Steier

e-mail: office@solarfocus.at

Tel.: +43 (0) 7252 / 50 002 - 0

web: www.solarfocus.at

Fax: +43 (0) 7252 / 50 002 - 10

Deutschland

SOLARFOCUS GmbH, Marie-Curie-Str. 14-16, D-64653 Lorsch

e-mail: office@solarfocus.de

Tel.: +49 (0) 6251 / 13 665 - 00

web: www.solarfocus.de

Fax: +49 (0) 6251 / 13 665 - 50